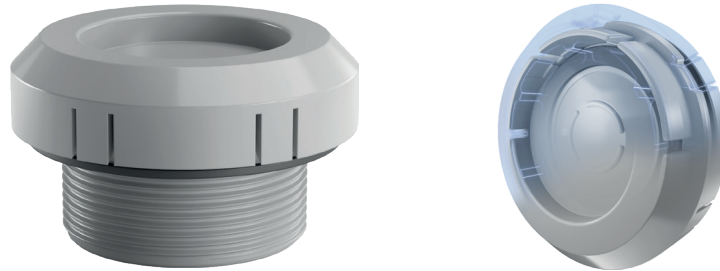


Material Polycarbonat  
 Membran Acryl-CoPolymer  
 Flachdichtung NBR  
 Einsatztemperatur -40°C bis +100°C  
 Schutzart IP66 / IP67  
 Schutzart gem. UL50E 4X / 12 / 13

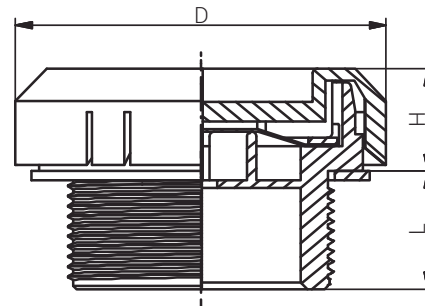
Für besondere Bedingungen oder Einschränkungen siehe entsprechende Produktdokumentation.

Material Polycarbonate  
 Membrane Acryl-CoPolymer  
 Flat Sealing Washer NBR  
 Operating Temperature -40°C to +100°C  
 Protection Class IP66 / IP67  
 Protection Class rel. UL50E 4X / 12 / 13

For specific conditions or limitations please see relevant product documentation.



PC RAL 7035  
 M40x1.5



Druckausgleichs-  
 lösungen  
*Pressure Equalisation  
 Solutions*  
 UL-DAE / M

Produktdokumentation  
*Product Documentation*



RST Rabe-System-Technik und Vertriebs-GmbH  
 Otto-Lilienthal-Strasse 19  
 49134 Wallenhorst

DEUTSCHLAND

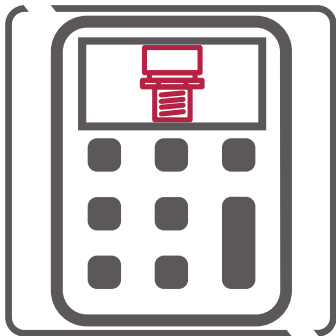
+49 5407 8766-0  
 +49 5407 8766-99  
 info@rst.eu  
 www.rst.eu

Artikelnummer RST Article Code RST		Membrantyp Membrane Type	Luftdurchlass Air Flow $\Delta P = 70$ mbar l/h (mind.)	Gewinde Entry Thread		L (mm)	H (mm)	D (mm)	VPE * PU *	Zulassungen Approvals
RAL7035	ähnlich RAL9005									
11087540HLD**	13087540HLD**	H	1350	M40x1.5	-	18.0	15.5	55.3	lose / loose	cURus / UV

Funktionsvideo unter [www.rst.eu](http://www.rst.eu). / Video offering detailed information under [www.rst.eu](http://www.rst.eu).

\*\* Lieferung inkl. Gegenmutter. / Supplied incl. locknut.

\* Mindestbestellmenge (MOQ) kann größer sein als Verpackungseinheit (VPE). / \* Minimum order quantity (MOQ) can be larger than packaging unit (PU).



## Der RST-Druckausgleichsrechner

Berechnen Sie unkompliziert die für Ihre Anwendung sinnvolle Art und Anzahl an Druckausgleichslösungen.