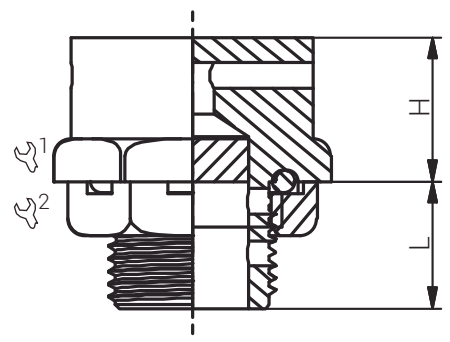


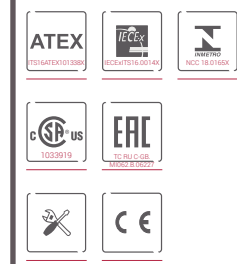
Material: Messing, vernicklet; Messing, blank
Edelstahl 1.4404; Aluminium
O-Ring: NBR
Einsatztemperatur: -30°C bis +80°C
Schutzart: IP66
ATEX-Kennzeichnung: Ex II 2 GD / Ex e IIC Gb / Ex tb IIIC Db
Ex I M2 / Ex e I/II Mb GB / Ex tb IIIC Db

Material: Nickel Plated Brass; Natural Brass
Stainless Steel 316L; Aluminium
O-Ring: NBR
Operating Temperature: -30°C to +80°C
Protection Class: IP66
ATEX Marking: Ex II 2 GD / Ex e IIC Gb / Ex tb IIIC Db
Ex I M2 / Ex e I/II Mb GB / Ex tb IIIC Db





Druckausgleichs-
lösungen
*Pressure Equalisation
Solutions*
DPE / M / NPT

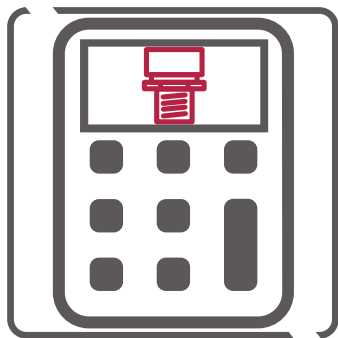
Produktdokumentation
Product Documentation



RST Rabe-System-Technik und Vertriebs-GmbH
Otto-Lilienthal-Strasse 19
49134 Wallenhorst
DEUTSCHLAND
+49 5407 8766-0
+49 5407 8766-99
info@rst.eu
www.rst.eu

Artikelnummer RST Article Code RST	Herstellernummer Manufacturer Code	Hersteller Manufacturer	Gewinde Entry Thread	 (mm)	 (mm)	L (mm)	H (mm)	VPE PU	Zulassungen Approvals	
Messing, vernickelt / Nickel Plated Brass										
75000521	DPE1104S3	REDAPT	M20x1.5	28.6	28.0	15.0	13.0	lose / loose	cCSAus / ATEX / IECEx / EAC / INMETRO	
75000526	DPE1105S3		M25x1.5	34.9	33.0	15.0	13.0	lose / loose	cCSAus / ATEX / IECEx / EAC / INMETRO	
75000013	DPE1129S3		NPT 1/2"	28.6	28.0	15.0	13.0	lose / loose	cCSAus / ATEX / IECEx / EAC / INMETRO	
75000035	DPE1130S3		NPT 3/4"	34.9	33.0	15.0	13.0	lose / loose	cCSAus / ATEX / IECEx / EAC / INMETRO	
Messing / Brass										
77000521	DPE1004S3		M20x1.5	28.6	28.0	15.0	13.0	lose / loose	cCSAus / ATEX / IECEx / EAC / INMETRO	
77000526	DPE1005S3		M25x1.5	34.9	33.0	15.0	13.0	lose / loose	cCSAus / ATEX / IECEx / EAC / INMETRO	
77000013	DPE1029S3		NPT 1/2"	28.6	28.0	15.0	13.0	lose / loose	cCSAus / ATEX / IECEx / EAC / INMETRO	
77000035	DPE1030S3		NPT 3/4"	34.9	33.0	15.0	13.0	lose / loose	cCSAus / ATEX / IECEx / EAC / INMETRO	
Edelstahl 1.4404 / Stainless Steel 316L										
76000521	DPE3004S3		M20x1.5	28.6	28.0	15.0	13.0	lose / loose	cCSAus / ATEX / IECEx / EAC / INMETRO	
76000526	DPE3005S3		M25x1.5	34.9	33.0	15.0	13.0	lose / loose	cCSAus / ATEX / IECEx / EAC / INMETRO	
76000013	DPE3029S3		NPT 1/2"	28.6	28.0	15.0	13.0	lose / loose	cCSAus / ATEX / IECEx / EAC / INMETRO	
76000035	DPE3030S3		NPT 3/4"	34.9	33.0	15.0	13.0	lose / loose	cCSAus / ATEX / IECEx / EAC / INMETRO	
Aluminium / Aluminium										
74000521	DPE5004S3		M20x1.5	28.6	28.0	15.0	13.0	lose / loose	cCSAus / ATEX / IECEx / EAC / INMETRO	
74000526	DPE5005S3	M25x1.5	34.9	33.0	15.0	13.0	lose / loose	cCSAus / ATEX / IECEx / EAC / INMETRO		
74000013	DPE5029S3	NPT 1/2"	28.6	28.0	15.0	13.0	lose / loose	cCSAus / ATEX / IECEx / EAC / INMETRO		
74000035	DPE5030S3	NPT 3/4"	34.9	33.0	15.0	13.0	lose / loose	cCSAus / ATEX / IECEx / EAC / INMETRO		

Weitere Produkte des Herstellers auf Anfrage. / Further products of the manufacturer on request.



Der RST-Druckausgleichsrechner

Berechnen Sie unkompliziert die für Ihre Anwendung sinnvolle Art und Anzahl an Druckausgleichslösungen.