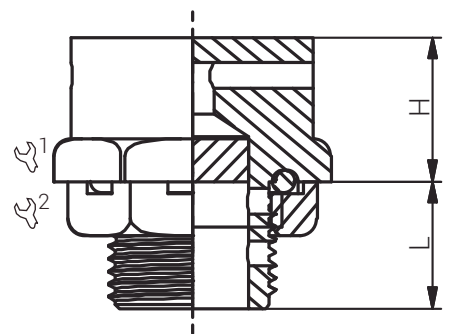


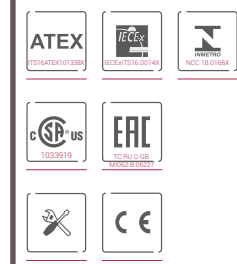
Material Polyamid
 O-Ring NBR
 Einsatztemperatur -30°C bis +80°C
 Schutzart // NEMA IP66 // 4X
 ATEX-Kennzeichnung Ex II 2 GD / Ex e IIC Gb / Ex tb IIIC Db
 Ex I M2 / Ex e I/II Mb GB / Ex tb IIIC Db

Material Polyamide
 O-Ring NBR
 Operating Temperature -30°C to +80°C
 Protection Class // NEMA IP66 // 4X
 ATEX Marking Ex II 2 GD / Ex e IIC Gb / Ex tb IIIC Db
 Ex I M2 / Ex e I/II Mb GB / Ex tb IIIC Db



Druckausgleichs-
 lösungen
*Pressure Equalisation
 Solutions*
 DPE / M / NPT

Produktdokumentation
Product Documentation



RST Rabe-System-Technik und Vertriebs-GmbH
 Otto-Lilienthal-Strasse 19
 49134 Wallenhorst
 DEUTSCHLAND
 +49 5407 8766-0
 +49 5407 8766-99
 info@rst.eu
 www.rst.eu

Artikelnummer RST Article Code RST	Herstellernummer Manufacturer Code	Hersteller Manufacturer	Gewinde Entry Thread	 (mm)	 (mm)	L (mm)	H (mm)	VPE PU	Zulassungen Approvals
---------------------------------------	---------------------------------------	----------------------------	-------------------------	---	---	-----------	-----------	-----------	--------------------------

Polyamid / Polyamide

73000521	DPE4004S3	REDAPT	M20x1.5	28.4	28.0	15.0	17.0	lose / loose	cCSAus / ATEX / IECEx / EAC / INMETRO
73000526	DPE4005S3		M25x1.5	34.7	33.0	15.0	17.0	lose / loose	cCSAus / ATEX / IECEx / EAC / INMETRO
73000013	DPE4029S3		NPT 1/2"	28.4	28.0	15.0	17.0	lose / loose	cCSAus / ATEX / IECEx / EAC / INMETRO
73000035	DPE4030S3		NPT 3/4"	34.7	33.0	15.0	17.0	lose / loose	cCSAus / ATEX / IECEx / EAC / INMETRO

Weitere Produkte des Herstellers auf Anfrage. / Further products of the manufacturer on request.



Der RST-Druckausgleichsrechner

Berechnen Sie unkompliziert die für Ihre Anwendung sinnvolle Art und Anzahl an Druckausgleichslösungen.