

Material Edeldahl 1.4305
Membran Acryl-CoPolymer
Flachdichtung NBR
Einsatztemperatur -40°C bis +105°C
Schutzart IP66 / IP67
Schutzart gem. UL50E 1 / 4 / 4X / 12 / 13

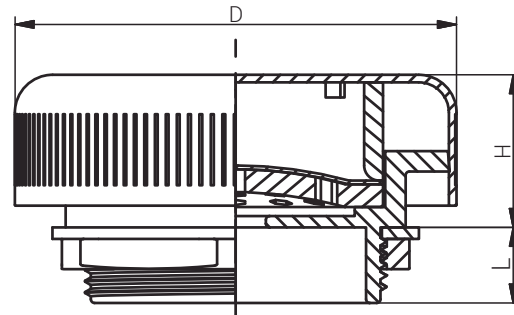
Für besondere Bedingungen oder Einschränkungen siehe entsprechende Produktdokumentation.

Material Stainless Steel 303
Membrane Acryl-CoPolymer
Flat Sealing Washer NBR
Operating Temperature -40°C to +105°C
Protection Class IP66 / IP67
Protection Class rel. UL50E 1 / 4 / 4X / 12 / 13

For specific conditions or limitations please see relevant product documentation.



M40x1.5



Druckausgleichs-
lösungen
*Pressure Equalisation
Solutions*
M40 DAE / M

Produktdokumentation
Product Documentation



RST Rabe-System-Technik und Vertriebs-GmbH
Otto-Lilienthal-Strasse 19
49134 Wallenhorst

DEUTSCHLAND

+49 5407 8766-0
+49 5407 8766-99
info@rst.eu
www.rst.eu

Artikelnummer RST <i>Article Code RST</i>	Membrantyp <i>Membrane Type</i>	Luftdurchlass <i>Air Flow</i> $\Delta P = 70 \text{ mbar}$ l/h (mind.)	Gewinde <i>Entry Thread</i>	L (mm)	H (mm)	D (mm)	VPE * <i>PU *</i>	Zulassungen <i>Approvals</i>
--	------------------------------------	---	--------------------------------	-----------	-----------	-----------	----------------------	---------------------------------

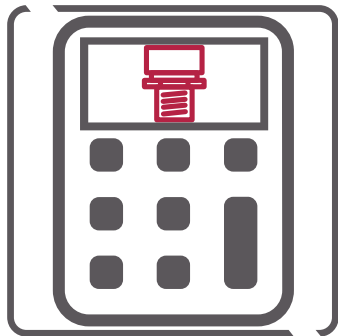
Edelstahl 1.4305 / *Stainless Steel 303*

90000540**	H	1350	M40x1.5	10.0	20.7	58.0	lose / <i>loose</i>	-
------------	---	------	---------	------	------	------	---------------------	---

Funktionsvideo unter www.rst.eu. / *Video offering detailed information under www.rst.eu.*

** Lieferung inkl. Gegenmutter. / *Supplied incl. locknut.*

* Mindestbestellmenge (MOQ) kann größer sein als Verpackungseinheit (VPE). / ** Minimum order quantity (MOQ) can be larger than packaging unit (PU).*



Der RST-Druckausgleichsrechner

Berechnen Sie unkompliziert die für Ihre Anwendung sinnvolle Art und Anzahl an Druckausgleichslösungen.