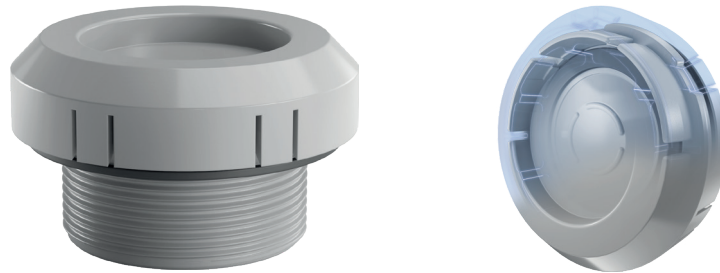


Material	Polyamid 6
Membran	Acryl-CoPolymer
Flachdichtung	NBR
Einsatztemperatur	-40°C bis +100°C
Schutzart	IP66 / IP67

Für besondere Bedingungen oder Einschränkungen siehe entsprechende Produktdokumentation.

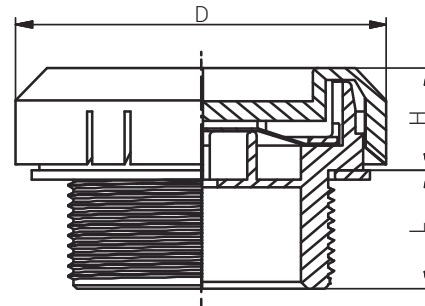
Material	Polyamide 6
Membrane	Acryl-CoPolymer
Flat Sealing Washer	NBR
Operating Temperature	-40°C to +100°C
Protection Class	IP66 / IP67

For specific conditions or limitations please see relevant product documentation.



Druckausgleichs-  
lösungen  
*Pressure Equalisation  
Solutions*  
M40 DAE / M

Produktdokumentation  
*Product Documentation*



RST Rabe-System-Technik und Vertriebs-GmbH  
Otto-Lilienthal-Strasse 19  
49134 Wallenhorst

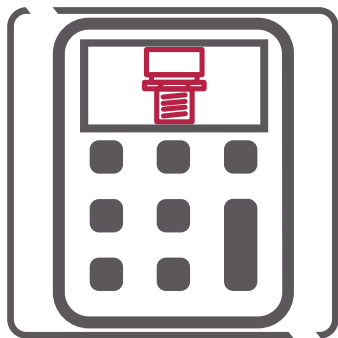
DEUTSCHLAND

+49 5407 8766-0  
+49 5407 8766-99  
info@rst.eu  
www.rst.eu

Artikelnummer RST Article Code RST		Membrantyp Membrane Type	Luftdurchlass Air Flow $\Delta P = 70 \text{ mbar}$ l/h (mind.)	Gewinde Entry Thread	L (mm)	H (mm)	D (mm)	VPE * PU *	Zulassungen Approvals
RAL7035	ähnlich RAL9005								
11087540	13087540	H	1350	M40x1.5	18.0	15.5	55.3	lose / loose	-

Funktionsvideo unter [www.rst.eu](http://www.rst.eu). / Video offering detailed information under [www.rst.eu](http://www.rst.eu).

\* Mindestbestellmenge (MOQ) kann größer sein als Verpackungseinheit (VPE). / \* Minimum order quantity (MOQ) can be larger than packaging unit (PU).



## Der RST-Druckausgleichsrechner

Berechnen Sie unkompliziert die für Ihre Anwendung sinnvolle Art und Anzahl an Druckausgleichslösungen.