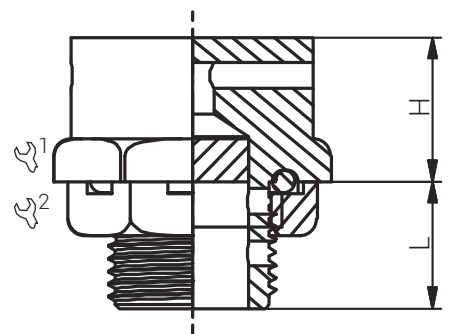
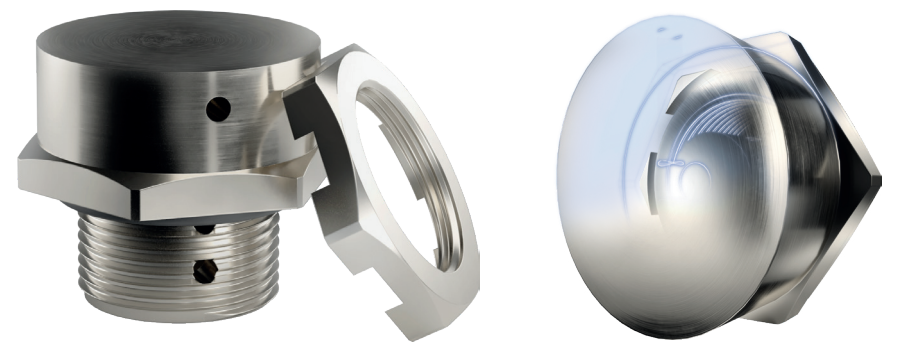


Material	Messing, vernicklet; Messing, blank Edelstahl 1.4404; Aluminium
O-Ring	NBR
Einsatztemperatur	-30°C bis +80°C
Schutzart // NEMA	IP66 (Montageanleitung berücksichtigen) // 4X
ATEX-Kennzeichnung	Ex II 2 GD / Ex e IIC Gb / Ex tb IIIC Db Ex I M2 / Ex e I/II Mb GB / Ex tb IIIC Db

Für besondere Bedingungen oder Einschränkungen siehe entsprechende Produktdokumentation.

Material	Nickel Plated Brass; Natural Brass Stainless Steel 316L; Aluminium
O-Ring	NBR
Operating Temperature	-30°C to +80°C
Protection Class // NEMA	IP66 (Consider mounting instruction) // 4X
ATEX Marking	Ex II 2 GD / Ex e IIC Gb / Ex tb IIIC Db Ex I M2 / Ex e I/II Mb GB / Ex tb IIIC Db

For specific conditions or limitations please see relevant product documentation.



Druckausgleichs-
lösungen
*Pressure Equalisation
Solutions*
DPE / M / NPT

Produktdokumentation
Product Documentation



RST Rabe-System-Technik und Vertriebs-GmbH
Otto-Lilienthal-Strasse 19
49134 Wallenhorst
DEUTSCHLAND
☎ +49 5407 8766-0
☎ +49 5407 8766-99
✉ info@rst.eu
🌐 www.rst.eu

Artikelnummer RST Article Code RST	Herstellernummer Manufacturer Code	Hersteller Manufacturer	Gewinde Entry Thread			L	H	VPE * PU *	Zulassungen Approvals
			AG	(mm)	(mm)	(mm)	(mm)		

Messing, vernickelt / Nickel Plated Brass

75000521	DPE1104S3	REDAPT	M20x1.5	28.6	28.0	15.0	13.0	lose / loose	cCSAus / ATEX / IECEx / EAC / INMETRO / UKEX
75000526	DPE1105S3		M25x1.5	34.9	33.0	15.0	13.0	lose / loose	cCSAus / ATEX / IECEx / EAC / INMETRO / UKEX
75000013	DPE1129S3		NPT 1/2"	28.6	28.0	15.0	13.0	lose / loose	cCSAus / ATEX / IECEx / EAC / INMETRO / UKEX
75000035	DPE1130S3		NPT 3/4"	34.9	33.0	15.0	13.0	lose / loose	cCSAus / ATEX / IECEx / EAC / INMETRO / UKEX

Messing / Brass

77000521	DPE1004S3	REDAPT	M20x1.5	28.6	28.0	15.0	13.0	lose / loose	cCSAus / ATEX / IECEx / EAC / INMETRO / UKEX
77000526	DPE1005S3		M25x1.5	34.9	33.0	15.0	13.0	lose / loose	cCSAus / ATEX / IECEx / EAC / INMETRO / UKEX
77000013	DPE1029S3		NPT 1/2"	28.6	28.0	15.0	13.0	lose / loose	cCSAus / ATEX / IECEx / EAC / INMETRO / UKEX
77000035	DPE1030S3		NPT 3/4"	34.9	33.0	15.0	13.0	lose / loose	cCSAus / ATEX / IECEx / EAC / INMETRO / UKEX

Edelstahl 1.4404 / Stainless Steel 316L

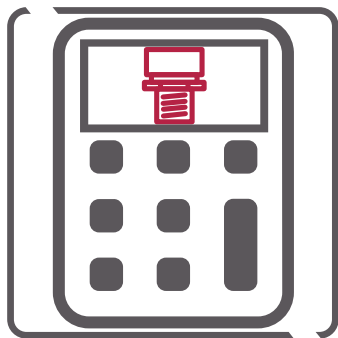
76000521	DPE3004S3	REDAPT	M20x1.5	28.6	28.0	15.0	13.0	lose / loose	cCSAus / ATEX / IECEx / EAC / INMETRO / UKEX
76000526	DPE3005S3		M25x1.5	34.9	33.0	15.0	13.0	lose / loose	cCSAus / ATEX / IECEx / EAC / INMETRO / UKEX
76000013	DPE3029S3		NPT 1/2"	28.6	28.0	15.0	13.0	lose / loose	cCSAus / ATEX / IECEx / EAC / INMETRO / UKEX
76000035	DPE3030S3		NPT 3/4"	34.9	33.0	15.0	13.0	lose / loose	cCSAus / ATEX / IECEx / EAC / INMETRO / UKEX

Aluminium / Aluminium

74000521	DPE5004S3	REDAPT	M20x1.5	28.6	28.0	15.0	13.0	lose / loose	cCSAus / ATEX / IECEx / EAC / INMETRO / UKEX
74000526	DPE5005S3		M25x1.5	34.9	33.0	15.0	13.0	lose / loose	cCSAus / ATEX / IECEx / EAC / INMETRO / UKEX
74000013	DPE5029S3		NPT 1/2"	28.6	28.0	15.0	13.0	lose / loose	cCSAus / ATEX / IECEx / EAC / INMETRO / UKEX
74000035	DPE5030S3		NPT 3/4"	34.9	33.0	15.0	13.0	lose / loose	cCSAus / ATEX / IECEx / EAC / INMETRO / UKEX

Weitere Produkte des Herstellers auf Anfrage. / Further products of the manufacturer on request.

* Mindestbestellmenge (MOQ) kann größer sein als Verpackungseinheit (VPE). / * Minimum order quantity (MOQ) can be larger than packaging unit (PU).



Der RST-Druckausgleichsrechner

Berechnen Sie unkompliziert die für Ihre Anwendung sinnvolle Art und Anzahl an Druckausgleichslösungen.