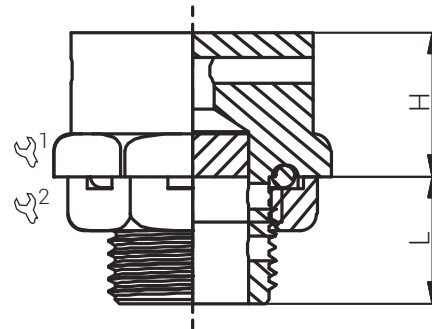
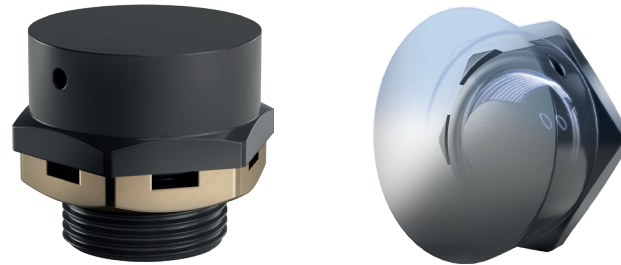


Material Polyamid / Gegenmutter: Messing, blank  
 O-Ring NBR  
 Einsatztemperatur -30°C bis +80°C  
 Schutzart // NEMA IP66 // 4X  
 ATEX-Kennzeichnung Ex II 2 GD / Ex e IIC Gb / Ex tb IIIC Db  
 Ex I M2 / Ex e I/II Mb GB / Ex tb IIIC Db

Material Polyamide / Locknut: Natural Brass  
 O-Ring NBR  
 Operating Temperature -30°C to +80°C  
 Protection Class // NEMA IP66 // 4X  
 ATEX Marking Ex II 2 GD / Ex e IIC Gb / Ex tb IIIC Db  
 Ex I M2 / Ex e I/II Mb GB / Ex tb IIIC Db

Für besondere Bedingungen oder Einschränkungen siehe entsprechende Produktdokumentation.

For specific conditions or limitations please see relevant product documentation.





Druckausgleichs-  
 lösungen  
*Pressure Equalisation  
 Solutions*  
 DPE / M / NPT

Produktdokumentation  
*Product Documentation*



RST Rabe-System-Technik und Vertriebs-GmbH  
 Otto-Lilienthal-Strasse 19  
 49134 Wallenhorst  
 DEUTSCHLAND

+49 5407 8766-0  
 +49 5407 8766-99  
 info@rst.eu  
 www.rst.eu

Artikelnummer RST Article Code RST	Herstellernummer Manufacturer Code	Hersteller Manufacturer	Gewinde Entry Thread			L	H	VPE * PU *	Zulassungen Approvals
			AG	(mm)	(mm)	(mm)	(mm)		
Polyamid / Polyamide									
73000521	DPE4004S3	<b>REDAPT</b>	M20x1.5	28.4	28.0	15.0	17.0	lose / loose	cCSAus / ATEX / IECEx / EAC / INMETRO / UKEX
73000526	DPE4005S3		M25x1.5	34.7	33.0	15.0	17.0	lose / loose	cCSAus / ATEX / IECEx / EAC / INMETRO / UKEX
73000013	DPE4029S3		NPT 1/2"	28.4	28.0	15.0	17.0	lose / loose	cCSAus / ATEX / IECEx / EAC / INMETRO / UKEX
73000035	DPE4030S3		NPT 3/4"	34.7	33.0	15.0	17.0	lose / loose	cCSAus / ATEX / IECEx / EAC / INMETRO / UKEX

Weitere Produkte des Herstellers auf Anfrage. / Further products of the manufacturer on request.

\* Mindestbestellmenge (MOQ) kann größer sein als Verpackungseinheit (VPE). / \* Minimum order quantity (MOQ) can be larger than packaging unit (PU).



## Der RST-Druckausgleichsrechner

Berechnen Sie unkompliziert die für Ihre Anwendung sinnvolle Art und Anzahl an Druckausgleichslösungen.