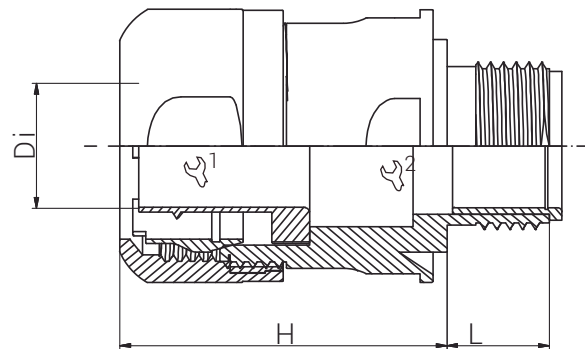
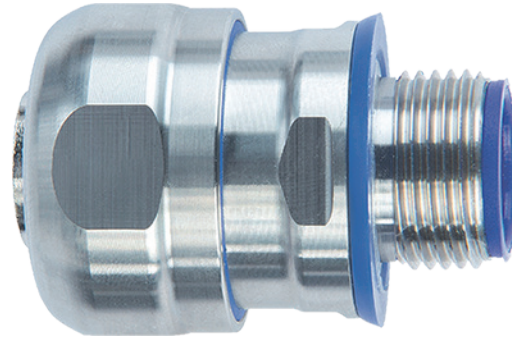


Material           Edelstahl 316L  
Einsatztemperatur   -50°C bis +135°C  
Schutzart           IP66 / IP68 / IP69

Material           Stainless Steel 316L  
Operating Temperature   -50°C to +135°C  
Protection Class       IP66 / IP68 / IP69

Für besondere Bedingungen oder Einschränkungen siehe entsprechende Produktdokumentation.

For specific conditions or limitations please see relevant product documentation.





Schutzschlauchsysteme  
Conduit Systems  
LPC-FG / M

Produktdokumentation  
Product Documentation



RST Rabe-System-Technik und Vertriebs-GmbH  
Otto-Lilienthal-Strasse 19  
49134 Wallenhorst  
DEUTSCHLAND

+49 5407 8766-0  
+49 5407 8766-99  
info@rst.eu  
www.rst.eu

Artikelnummer RST Herstellernummer Article Code RST Manufacturer Code	Hersteller Manufacturer	Größe Nominal Size	Gewinde Thread	 (mm)	 (mm)	Di (mm)	L (mm)	H (mm)	VPE * PU *	Zulassungen Approvals
Fitting Fitting										
LPC16-M16-C-FG	<b>FLEXICON</b>	16	M16x1.5	31.0	27.0	10.7	12.0	33.6	lose / loose	10/2011
LPC20-M20-C-FG		20	M20x1.5	34.0	30.0	14.5	12.0	34.0	lose / loose	10/2011
LPC25-M25-C-FG		25	M25x1.5	40.0	36.0	18.7	14.0	35.3	lose / loose	10/2011
LPC32-M32-C-FG		32	M32x1.5	47.5	42.0	24.6	15.0	38.7	lose / loose	10/2011
LPC40-M40-C-FG		40	M40x1.5	59.0	52.0	32.7	16.0	42.4	lose / loose	10/2011
LPC50-M50-C-FG		50	M50x1.5	65.0	59.0	37.7	16.0	46.5	lose / loose	10/2011
LPC63-M63-C-FG		63	M63x1.5	75.9	72.0	49.0	16.0	46.5	lose / loose	10/2011

\* Mindestbestellmenge (MOQ) kann größer sein als Verpackungseinheit (VPE). / \* Minimum order quantity (MOQ) can be larger than packaging unit (PU).

## FLEXICON bei RST / FLEXICON at RST

**Vielseitige Schutzschlauchsysteme aus Metall und Kunststoff**  
*Versatile conduit systems made of metal and plastic*

Als einer der führenden und traditionsreichsten Hersteller weltweit verfügt FLEXICON über ein breit gefächertes Portfolio an Produkten für den Einsatz in der Gebäudetechnik, der Produktion und Automation, der Bahntechnik und auch für den Einsatz in explosionsgefährdeten Bereichen. Darüber hinaus bietet FLEXICON Sonderlösungen für individuelle Wünsche wie z. B. hohe mechanische Belastbarkeiten oder chemische Beständigkeiten. Alle Produkte selbstverständlich inklusive der gängigen Zulassungen. [Kontaktieren Sie uns!](#)

*As one of the leading and longest established manufacturers worldwide, FLEXICON has a broad range of products for use in building technology, production and automation, and rail engineering, as well as in potentially explosive environments. In addition, FLEXICON offers special solutions to suit individual wishes, such as high mechanical load capacities or chemical resistance. All the products do of course also include the standard approvals. [Get in contact with us!](#)*

**Atkore**<sup>TM</sup>  
**Flexicon**  
 distributed by **RST**

