

Material	Polyamid 66
Einsatztemperatur	-50°C bis +135°C
Schutzart	IP66 (Schlauch berücksichtigen)

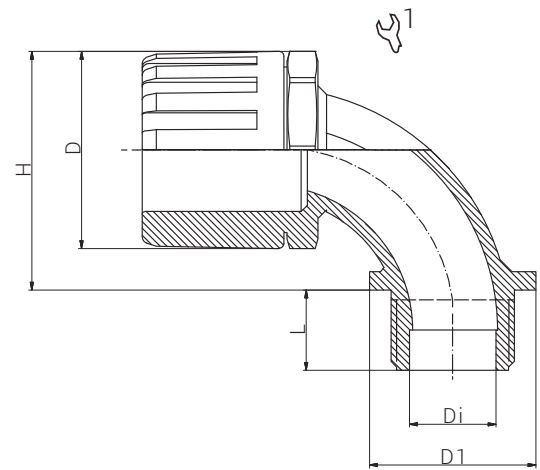
Für besondere Bedingungen oder Einschränkungen siehe entsprechende Produktdokumentation.

Material	Polyamide 66
Operating Temperature	-50°C to +135°C
Protection class	IP66 (consider conduit)

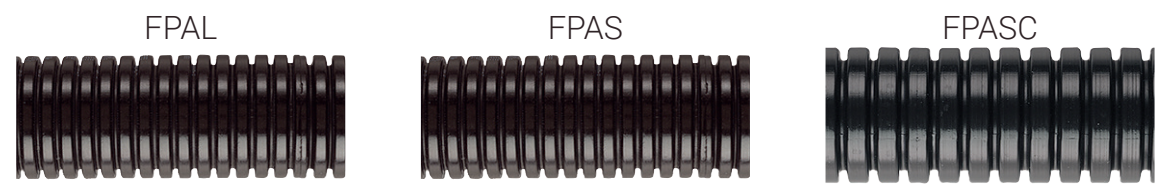
For specific conditions or limitations please see relevant product documentation.



Schutzschlauchsysteme
Conduit Systems
FPA 90° / M




Produktdokumentation
Product Documentation



RST Rabe-System-Technik und Vertriebs-GmbH
Otto-Lilienthal-Strasse 19
49134 Wallenhorst
DEUTSCHLAND

+49 5407 8766-0
+49 5407 8766-99
info@rst.eu
www.rst.eu

Artikelnummer RST Herstellernummer Article Code RST Manufacturer Code	Hersteller Manufacturer	Größe Nominal Size	Gewinde Thread	 (mm)	D (mm)	Di (mm)	D1 (mm)	L (mm)	H (mm)	VPE * PU *	Zulassungen Approvals
schwarz / black											
FPA10-M12-90B*	FLEXICON	10	M12x1.5	17.0	19.0	6.5	17.0	8.0	24.0	10	UV / EN 45545-2
FPA11-M12-90B*		11	M12x1.5	17.0	19.0	6.5	17.0	8.0	24.0	10	UV / EN 45545-2
FPA13-M16-90B		13	M16x1.5	22.0	24.0	10.5	22.0	11.0	35.0	10	cURus / UV / EN 45545-2
FPA16-M16-90B		16	M16x1.5	22.0	29.0	10.5	22.0	11.0	38.0	10	cURus / UV / EN 45545-2
FPA16-M20-90B		16	M20x1.5	27.0	29.0	14.0	27.0	13.0	38.0	10	cURus / UV / EN 45545-2
FPA18-M20-90B		18	M20x1.5	27.0	32.0	14.0	27.0	13.0	40.0	10	cURus / UV / EN 45545-2
FPA20-M20-90B		20	M20x1.5	27.0	32.0	14.0	27.0	13.0	40.0	10	cURus / UV / EN 45545-2
FPA21-M20-90B		21	M20x1.5	27.0	32.0	14.0	27.0	13.0	40.0	10	cURus / UV / EN 45545-2
FPA25-M25-90B		25	M25x1.5	32.0	39.0	19.0	32.0	15.0	48.0	10	cURus / UV / EN 45545-2
FPA28-M25-90B		28	M25x1.5	32.0	44.0	19.0	32.0	15.0	51.0	10	cURus / UV / EN 45545-2
FPA34-M32-90B		34	M32x1.5	40.0	51.0	24.5	40.0	16.0	59.0	10	cURus / UV / EN 45545-2
FPA42-M40-90B		42	M40x1.5	50.0	63.0	32.5	50.0	16.0	82.0	2	cURus / UV / EN 45545-2
FPA42-M50-90B		42	M50x1.5	60.0	63.0	39.0	60.0	16.0	83.0	2	cURus / UV / EN 45545-2
FPA54-M50-90B		54	M50x1.5	60.0	76.0	39.0	60.0	16.0	88.0	lose / loose	cURus / UV / EN 45545-2
FPA54-M63-90B		54	M63x1.5	72.0	76.0	49.5	72.0	16.0	88.0	lose / loose	cURus / UV / EN 45545-2
FPA67-M63-90B	67	M63x1.5	72.0	90.0	49.5	72.0	16.0	104.0	lose / loose	cURus / UV / EN 45545-2	

* Nicht UL zugelassen. / * Not UL certified.

Variationen wie andere Gewindearten, Messing-Anschlussgewinde, Swivel, 45°, Kabelverschraubungs-Fittings etc. auf Anfrage. / Variations like other thread types, connection thread made of nickel plated brass, swivel, 45°, cable gland fittings etc. on request.

* Mindestbestellmenge (MOQ) kann größer sein als Verpackungseinheit (VPE). / * Minimum order quantity (MOQ) can be larger than packaging unit (PU).

FLEXICON bei RST / FLEXICON at RST

Vielseitige Schutzschlauchsysteme aus Metall und Kunststoff
Versatile conduit systems made of metal and plastic

Als einer der führenden und traditionsreichsten Hersteller weltweit verfügt FLEXICON über ein breit gefächertes Portfolio an Produkten für den Einsatz in der Gebäudetechnik, der Produktion und Automation, der Bahntechnik und auch für den Einsatz in explosionsgefährdeten Bereichen. Darüber hinaus bietet FLEXICON Sonderlösungen für individuelle Wünsche wie z. B. hohe mechanische Belastbarkeiten oder chemische Beständigkeiten. Alle Produkte selbstverständlich inklusive der gängigen Zulassungen. [Kontaktieren Sie uns!](#)

As one of the leading and longest established manufacturers worldwide, FLEXICON has a broad range of products for use in building technology, production and automation, and rail engineering, as well as in potentially explosive environments. In addition, FLEXICON offers special solutions to suit individual wishes, such as high mechanical load capacities or chemical resistance. All the products do of course also include the standard approvals. [Get in contact with us!](#)

AtkoreTM
Flexicon
 distributed by **RST**

