

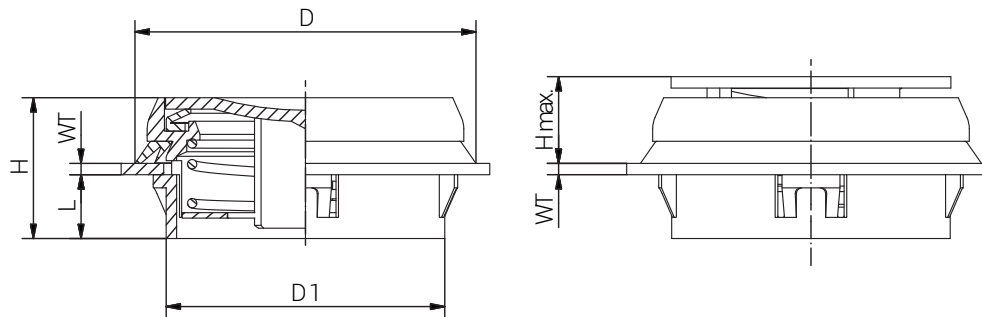
Material	Polyamid 66 (GF)
Dichtung	VMQ
Druckfeder	Edelstahl
Einsatztemperatur	-40°C bis +80°C
Schutzart	IP 66 / IP67 / IP69K
Schutzart gem. UL50E	4X / 12 / 13

Material	Polyamide 66 (GF)
Sealing	VMQ
Spring	Stainless Steel
Operating Temperature	-40°C to +80°C
Protection Class	IP 66 / IP67 / IP69K
Protection Class rel. UL50E	4X / 12 / 13



Druckausgleichs-
lösungen
*Pressure Equalisation
Solutions*
ARSD

Produktdokumentation
Product Documentation



RST Rabe-System-Technik und Vertriebs-GmbH
Otto-Lilienthal-Strasse 19
49134 Wallenhorst

DEUTSCHLAND

+49 5407 8766-0
+49 5407 8766-99
info@rst.eu
www.rst.eu

Artikel Article	Größe Size	Öffnungsdruck Opening Pressure mbar	Gasdurchlass nach Öffnung bei 500mbar Gas Flow after opening at 500 mbar l/h	Gehäusewand- stärke Enclosure Wall Thickness WT (mm)	D (mm)	D1 (mm)	L (mm)	H (mm)	Hmax. (mm)	VPE PU	Zulassungen Approvals
50ARSD1002	ø 50	100±50	900.000	2.00±0.10	58.4	49.4	11.25	24.0	16.1	lose / loose	-