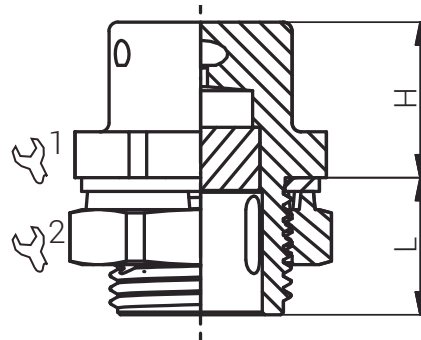


Material + GGM Polyamid 66 V0 GF25  
 Filter Bronze  
 Flachdichtung Silikon  
 Einsatztemperatur -60°C bis +85°C  
 Schutzart // NEMA IP66/IP64 (Montageanleitung berücks.) // 4X  
 ATEX-Kennzeichnung Ex II 2 G / Ex eb IIC Gb  
 Ex II 2 D / Ex tb IIIC Db

Material + Locknut Polyamide 66 V0 GF25  
 Sinter Bronze  
 Flat Sealing Washer Silicone  
 Operating Temperature -60°C to +85°C  
 Protection Class // NEMA IP66/IP64 (Consider mounting instruction) // 4X  
 ATEX Marking Ex II 2 G / Ex eb IIC Gb  
 Ex II 2 D / Ex tb IIIC Db

Für besondere Bedingungen oder Einschränkungen siehe entsprechende Produktdokumentation.

For specific conditions or limitations please see relevant product documentation.



Druckausgleichs-  
 lösungen  
*Pressure Equalisation  
 Solutions*  
 BMDRP Ex e / M

Produktdokumentation  
*Product Documentation*



RST Rabe-System-Technik und Vertriebs-GmbH  
 Otto-Lilienthal-Strasse 19  
 49134 Wallenhorst  
 DEUTSCHLAND

+49 5407 8766-0  
 +49 5407 8766-99  
 info@rst.eu  
 www.rst.eu

Artikelnummer RST Article Code RST	Herstellernummer Manufacturer Code	Gewinde Entry Thread	Luftdurchlass Air Flow $\Delta P=70$ mbar l/h (mind.)	Wasserdurchlass Water Flow Rate $\Delta P=2.5$ mbar ml/min.	 (mm)	 (mm)	L (mm)	H (mm)	VPE * PU *	Zulassungen Approvals
RAL9005	RAL9005	AG								

# bimed

73003521SI	BMDRP-X2S-L	M20x1.5	375	2.9	25	26	15.0	17.0	50	ATEX, IECEx, cURus
73003526SI	BMDRP-X3S-L	M25x1.5	375	2.9	29	32	15.0	17.0	50	ATEX, IECEx, cURus

\* Mindestbestellmenge (MOQ) kann größer sein als Verpackungseinheit (VPE). / \* Minimum order quantity (MOQ) can be larger than packaging unit (PU).



## Der RST-Druckausgleichsrechner

Berechnen Sie unkompliziert die für Ihre Anwendung sinnvolle Art und Anzahl an Druckausgleichslösungen.