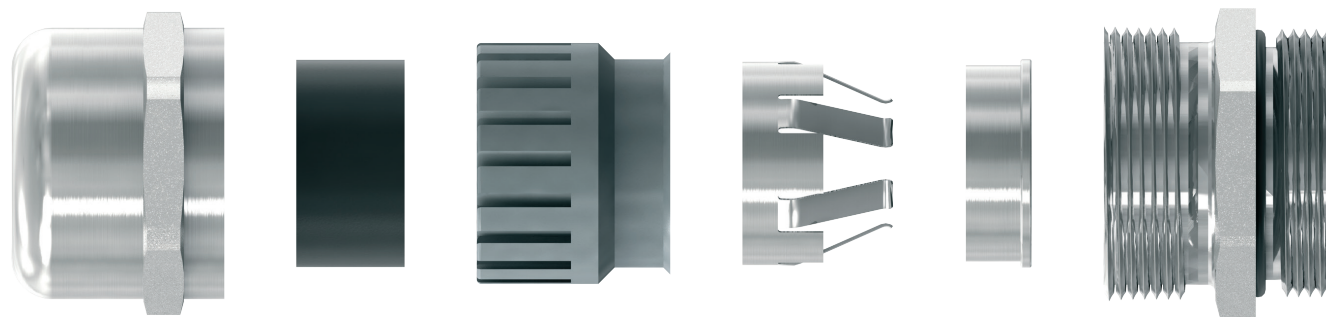
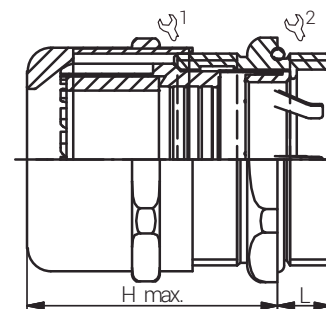
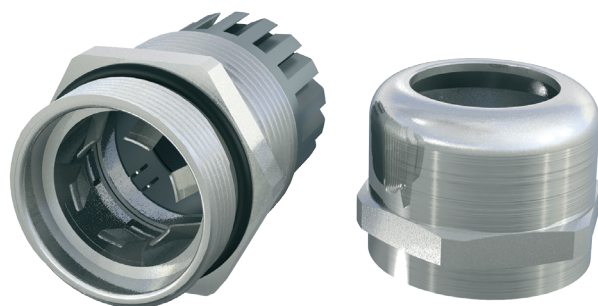


Material Messing, vernickelt (bleifrei) CuZn42
 Dichteinsatz Chloropren
 Klemmeinsatz Polyamid 6
 O-Ring NBR
 EMV-Kontaktfeder Kupfer-Beryllium
 Einsatztemperatur -40°C bis +100°C
 kurzzeitig bis +150°C
 Schutzart / gem. UL50E IP66 / IP68 / IP69 // 4X / 12 / 13

Material Nickel Plated Brass (lead free) CuZn42
 Sealing Chloroprene
 Clamping Insert Polyamide 6
 O-Ring NBR
 EMC Contact Spring Copper Beryllium
 Operating Temperature -40°C to +100°C
 intermitt to +150°C
 Protection Class // rel. UL50E IP66 / IP68 / IP69 // 4X / 12 / 13



Kabelverschraubungen
 EMV
 EMC Cable Glands
 EURO-TOP EMV 3. Gen. LF
 M




Produktdokumentation
 Product Documentation



RST Rabe-System-Technik und Vertriebs-GmbH
 Otto-Lilienthal-Strasse 19
 49134 Wallenhorst
 DEUTSCHLAND
 ☎ +49 5407 8766-0
 📠 +49 5407 8766-99
 ✉ info@rst.eu
 🌐 www.rst.eu



Artikel Article	Gewinde Entry Thread	Klemmbereich / Clamping Range (mm)		Klemmbereich Schirm Shield Diameter (mm)			L (mm)	H max.	VPE PU	Zulassungen Approvals
		IV	≤	IV	≤					
61084512LF	M12x1.5	3.0	6.5	2.5	4.5	14/14	6.0	24.0	50	cURus / VDE
61084516LF	M16x1.5	5.0	10.0	4.0	8.0	20/20	7.0	32.0	50	cURus / VDE
61084520LF	M20x1.5	6.0	12.0	5.0	10.0	22/22	8.0	29.5	50	cULus / VDE
61084525ALF	M25x1.5	11.0	17.0	9.5	15.0	27/27	8.0	33.5	25	cULus / VDE
61084532LF	M32x1.5	15.0	21.0	13.5	19.0	34/34	8.0	38.0	18	cULus / VDE
61084540LF	M40x1.5	19.0	28.0	17.0	25.0	43/43	9.0	48.0	4	cULus / VDE
61084550LF	M50x1.5	27.0	38.0	25.0	32.0	58/58	9.0	56.0	4	cULus / VDE
61084563LF	M63x1.5	34.0	44.0	31.0	41.0	64/68	14.0	59.5	4	cULus / VDE

Nützlicher Hinweis zu Kabeldurchmesser & Klemmbereich

Useful Information about Cable Diameter & Clamping Range

Um die Abdichtung zwischen Kabel und Kabelverschraubung bestmöglich gewährleisten und die Belastung für beide Bauteile so gering wie möglich halten zu können, empfehlen wir die Kabelverschraubung bzw. den Klemmbereich der Kabelverschraubung so zu wählen, dass sich der Durchmesser des verwendeten Kabels im mittleren bis oberen Klemmbereich befindet.
 Um diese Thematik zu verdeutlichen, werden auf den folgenden Bildern die zwei Euro-Top-Kabelverschraubungen 11080520 (6 bis 12 mm) und 11080522 (10 bis 14 mm) dargestellt, in denen jeweils ein Kabel mit einem Durchmesser von 10mm montiert ist.

*To ensure the best possible seal between the cable and the cable gland and to be able to keep the stress pressure on both components as low as possible, we recommend selecting the cable gland or the clamping range of the cable gland in such a way that the diameter of the cable used is in the middle to upper clamping range.
 In order to explain this topic, the two Euro-Top cable glands 11080520 (6 to 12 mm) and 11080522 (10 to 14 mm) are shown in the following pictures, in each of which a cable with a diameter of 10 mm is mounted.*

