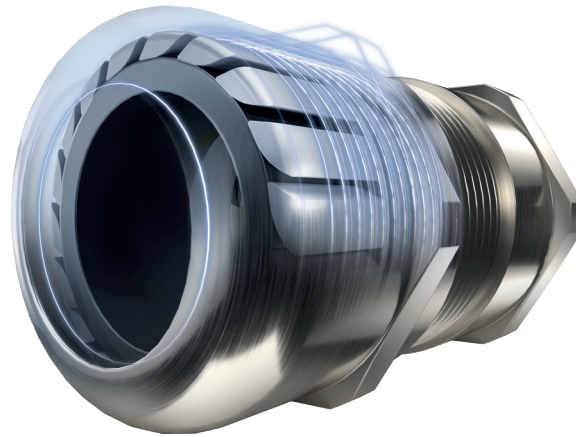


Material Messing, vernickelt (bleifrei) CuZn42  
 Dichteinsatz Chloropren  
 Klemmeinsatz Polyamid 6  
 O-Ring NBR  
 EMV-Kontaktfeder Kupfer-Beryllium  
 Einsatztemperatur -20°C bis +100°C  
 kurzzeitig -40°C bis +150°C  
 Schutzart IP68 - 5bar (30min)

Material Nickel Plated Brass (lead free) CuZn42  
 Sealing Chloroprene  
 Clamping Insert Polyamide 6  
 O-Ring NBR  
 EMC Contact Spring Copper Beryllium  
 Operating Temperature -20°C to +100°C  
 intermitt -40°C to +150°C  
 Protection Class IP68 - 5bar (30min)

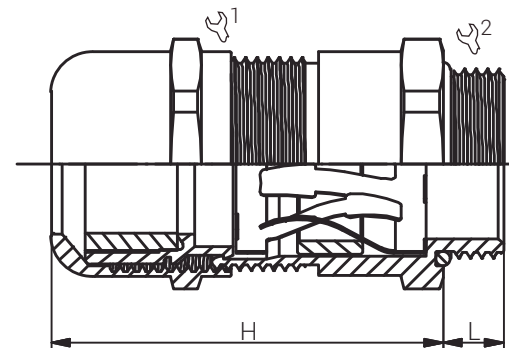
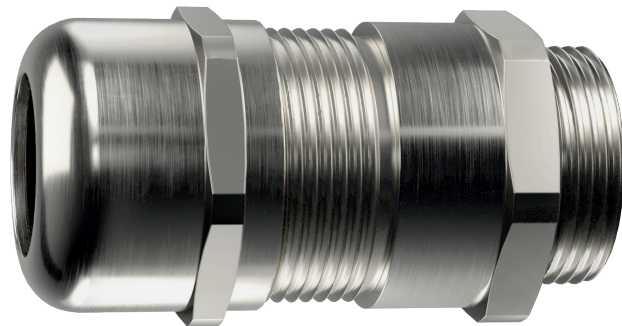
Für besondere Bedingungen oder Einschränkungen siehe entsprechende Produktdokumentation.

For specific conditions or limitations please see relevant product documentation.



Kabelverschraubungen  
 EMV  
 EMC Cable Glands  
 EURO-TOP EMV  
 AMPACITY LF M

Produktdokumentation  
 Product Documentation



RST Rabe-System-Technik und Vertriebs-GmbH  
 Otto-Lilienthal-Strasse 19  
 49134 Wallenhorst

DEUTSCHLAND

+49 5407 8766-0  
 +49 5407 8766-99  
 info@rst.eu  
 www.rst.eu

