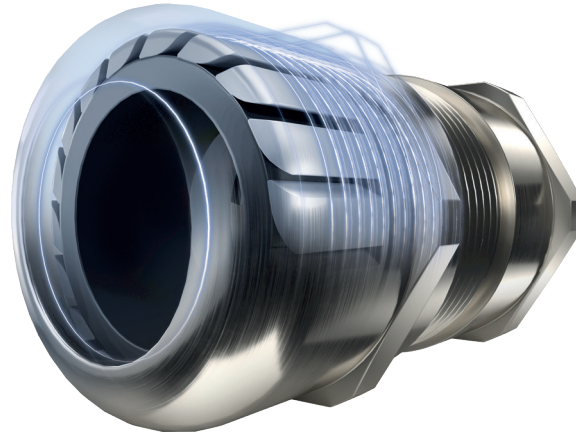


Material	Messing, vernickelt
Dichteinsatz	Chloropren
Klemmeinsatz	Polyamid 6
O-Ring	NRB
EMV-Kontaktfeder	Kupfer-Beryllium
Einsatztemperatur	-20°C bis +100°C kurzzeitig -40°C bis +150°C
Schutzart	IP68 - 5bar (30min)

Material	Nickel Plated Brass
Sealing	Chloroprene
Clamping Insert	Polyamide 6
O-Ring	NRB
EMC Contact Spring	Copper Beryllium
Operating Temperature	-20°C to +100°C intermittent -40°C to +150°C
Protection Class	IP68 - 5bar (30min)

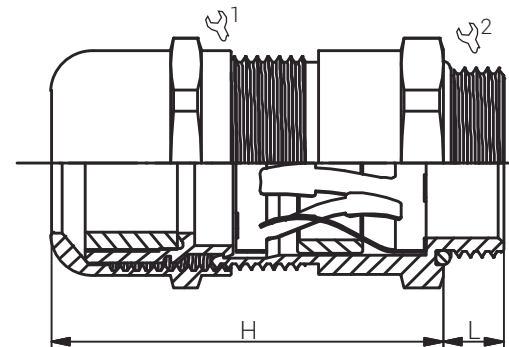
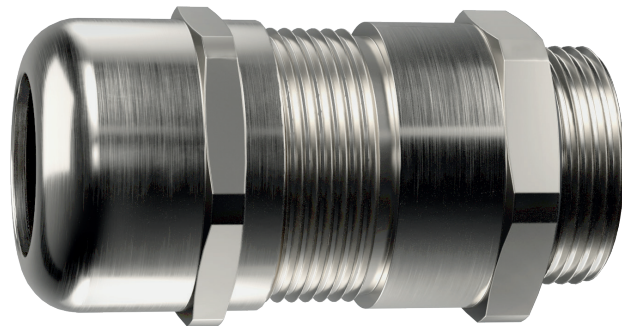
Für besondere Bedingungen oder Einschränkungen siehe entsprechende Produktdokumentation.

For specific conditions or limitations please see relevant product documentation.



Kabelverschraubungen
EMV
EMC Cable Glands
EURO-TOP EMV Ampacity
M


Produktdokumentation
Product Documentation



RST Rabe-System-Technik und Vertriebs-GmbH
Otto-Lilienthal-Strasse 19
49134 Wallenhorst

DEUTSCHLAND

+49 5407 8766-0
+49 5407 8766-99
info@rst.eu
www.rst.eu

Artikel Article	Gewinde Entry Thread	Klemmbereich / Clamping Range (mm)		Klemmbereich Schirm Shield Diameter (mm)			L (mm)	H	VPE PU	Zulassungen Approvals
		IV	≤	IV	≤					
61086520AMP	M20x1.5	6.0	12.0	4.5	10.0	22/22	8.0	42.5	1	-
61086522AMP	M20x1.5	7.5	14.0	5.5	11.0	24/24	8.0	47.0	50	-
61086525AMP	M25x1.5	10.0	18.0	7.0	14.0	30/30	8.0	52.0	25	-
61086532AMP	M32x1.5	16.0	25.0	12.0	20.0	40/40	9.0	60.0	10	-
61086540AMP	M40x1.5	22.0	32.0	18.0	27.0	50/50	9.0	66.5	5	-

Nützlicher Hinweis zu Kabeldurchmesser & Klemmbereich

Useful Information about Cable Diameter & Clamping Range

Um die Abdichtung zwischen Kabel und Kabelverschraubung bestmöglich gewährleisten und die Belastung für beide Bauteile so gering wie möglich halten zu können, empfehlen wir die Kabelverschraubung bzw. den Klemmbereich der Kabelverschraubung so zu wählen, dass sich der Durchmesser des verwendeten Kabels im mittleren bis oberen Klemmbereich befindet.

Um diese Thematik zu verdeutlichen, werden auf den folgenden Bildern die zwei Euro-Top-Kabelverschraubungen 11080520 (6 bis 12 mm) und 11080522 (10 bis 14 mm) dargestellt, in denen jeweils ein Kabel mit einem Durchmesser von 10mm montiert ist.

To ensure the best possible seal between the cable and the cable gland and to be able to keep the stress pressure on both components as low as possible, we recommend selecting the cable gland or the clamping range of the cable gland in such a way that the diameter of the cable used is in the middle to upper clamping range.

In order to explain this topic, the two Euro-Top cable glands 11080520 (6 to 12 mm) and 11080522 (10 to 14 mm) are shown in the following pictures, in each of which a cable with a diameter of 10 mm is mounted.

