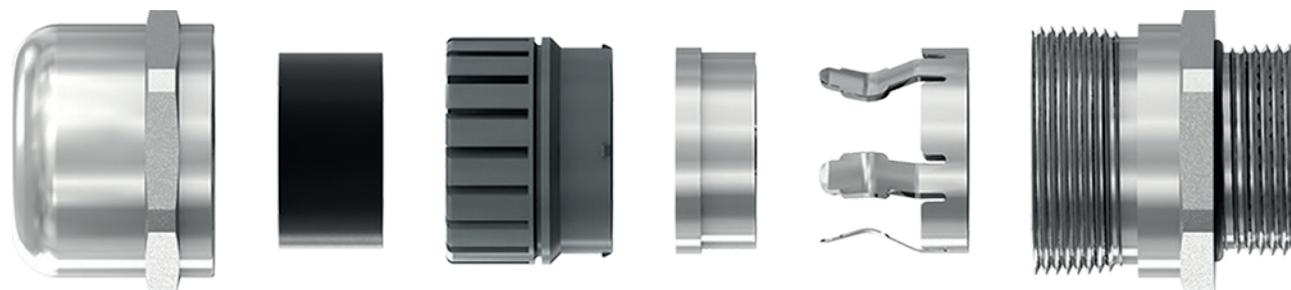
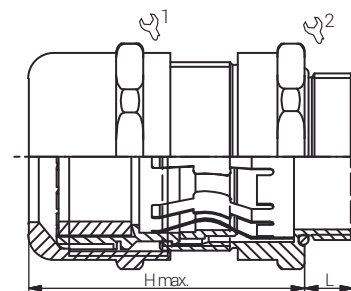
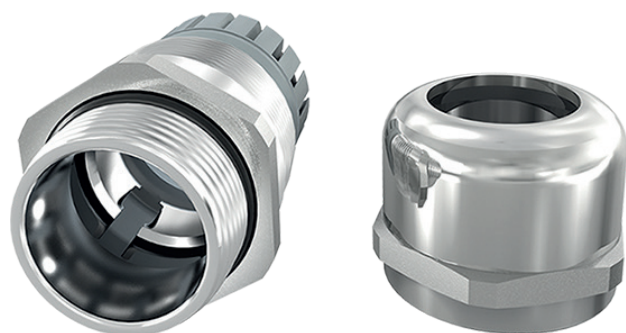


Material	Messing, vernickelt
Dichteinsatz	EPDM
Klemmeinsatz	Polyamid 6
O-Ring	EPDM
EMV-Kontaktfeder	Kupfer-Beryllium
Einsatztemperatur	-40°C bis +100°C
Schutzart	IP66 / IP68

Material	Nickel Plated Brass
Sealing	EPDM
Clamping Insert	Polyamide 6
O-Ring	EPDM
EMC Contact Spring	Copper Beryllium
Operating Temperature	-40°C to +100°C
Protection Class	IP66 / IP68



Kabelverschraubungen  
EMV  
EMC Cable Glands  
EURO-TOP EMV 4 RAIL / M




Produktdokumentation  
Product Documentation



RST Rabe-System-Technik und Vertriebs-GmbH  
Otto-Lilienthal-Strasse 19  
49134 Wallenhorst

DEUTSCHLAND

+49 5407 8766-0  
+49 5407 8766-99  
info@rst.eu  
www.rst.eu

Artikel Article	Gewinde Entry Thread	Klemmbereich / Clamping Range (mm)		Klemmbereich Schirm Shield Diameter (mm)			L (mm)	H max.	VPE PU	Zulassungen Approvals
		IV	≤	IV	≤					
R61086512	M12x1.5	3.0	6.5	2.0	5.0	14/14	6.0	30.0	50	Bahnanwendung
R61086516	M16x1.5	5.0	10.0	3.5	8.0	20/20	6.0	35.0	50	Bahnanwendung
R61086520	M20x1.5	6.0	12.0	4.5	10.0	22/22	6.0	33.5	50	Bahnanwendung
R61086522	M20x1.5	7.5	14.0	5.5	11.5	24/24	8.0	41.5	50	Bahnanwendung
R61086525	M25x1.5	10.0	18.0	7.0	14.0	30/30	8.0	44.5	25	Bahnanwendung
R61086532	M32x1.5	16.0	25.0	12.0	20.0	40/40	9.0	55.0	10	Bahnanwendung
R61086540	M40x1.5	22.0	32.0	18.0	27.0	50/50	9.0	62.5	5	Bahnanwendung

### Nützlicher Hinweis zu Kabeldurchmesser & Klemmbereich

*Useful Information about Cable Diameter & Clamping Range*

Um die Abdichtung zwischen Kabel und Kabelverschraubung bestmöglich gewährleisten und die Belastung für beide Bauteile so gering wie möglich halten zu können, empfehlen wir die Kabelverschraubung bzw. den Klemmbereich der Kabelverschraubung so zu wählen, dass sich der Durchmesser des verwendeten Kabels im mittleren bis oberen Klemmbereich befindet.

Um diese Thematik zu verdeutlichen, werden auf den folgenden Bildern die zwei Euro-Top-Kabelverschraubungen 11080520 (6 bis 12 mm) und 11080522 (10 bis 14 mm) dargestellt, in denen jeweils ein Kabel mit einem Durchmesser von 10mm montiert ist.

*To ensure the best possible seal between the cable and the cable gland and to be able to keep the stress pressure on both components as low as possible, we recommend selecting the cable gland or the clamping range of the cable gland in such a way that the diameter of the cable used is in the middle to upper clamping range.*

*In order to explain this topic, the two Euro-Top cable glands 11080520 (6 to 12 mm) and 11080522 (10 to 14 mm) are shown in the following pictures, in each of which a cable with a diameter of 10 mm is mounted.*

