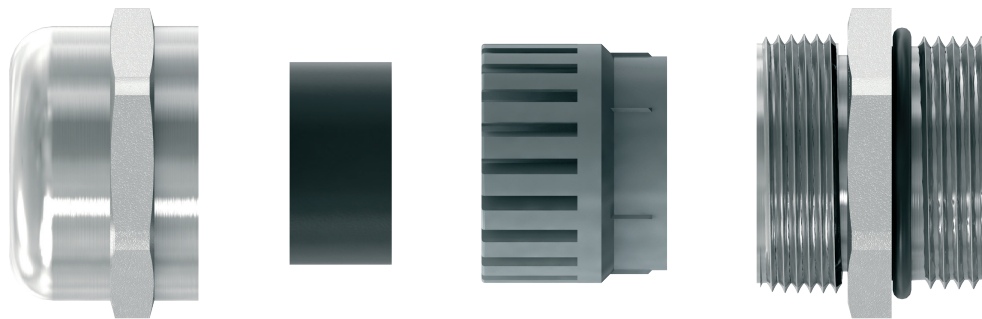


Material	Messing, vernickelt (bleifrei) CuZn42
Dichteinsatz	Chloropren
Klemmeinsatz	Polyamid 6
O-Ring	NBR
Einsatztemperatur	-40°C bis +100°C kurzzeitig bis +150°C
Schutzart	IP66 / IP68 / IP69

Material	Nickel Plated Brass (lead free) CuZn42
Sealing	Chloroprene
Clamping Insert	Polyamide
O-Ring	NBR
Operating Temperature	-40°C to +100°C intermittent to +150°C
Protection Class	IP66 / IP68 / IP69



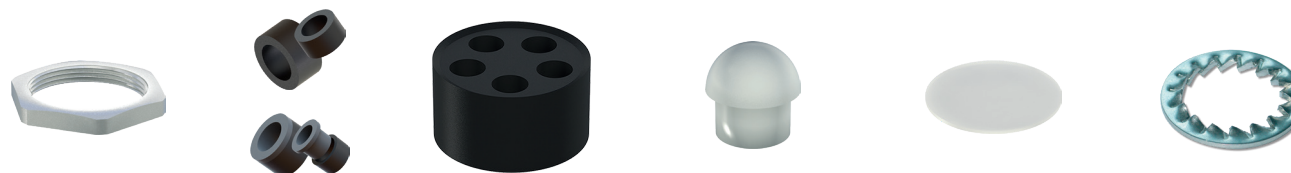
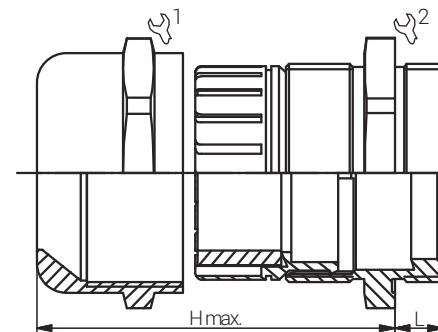
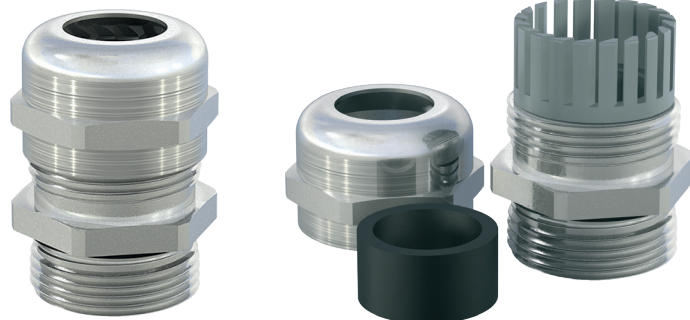
Kabelverschraubungen
Standard
Standard Cable Glands
EURO-TOP MS LF / M




Produktdokumentation
Product Documentation



RST Rabe-System-Technik und Vertriebs-GmbH
Otto-Lilienthal-Strasse 19
49134 Wallenhorst
DEUTSCHLAND
+49 5407 8766-0
+49 5407 8766-99
info@rst.eu
www.rst.eu



Artikel Article	Gewinde Entry Thread	Klemmbereich / Clamping Range (mm)			L (mm)	H max. (mm)	VPE PU	Zulassungen Approvals
		≥	≤					
60080512LF	M12x1.5	3.0	6.5	14/14	6.0	24.0	50	VDE / cURus
60084516LF	M16x1.5	5.0	10.0	20/20	7.0	30.5	50	VDE / cURus
60080520LF	M20x1.5	6.0	12.0	22/22	8.0	25.5	50	VDE / cULus
60084525LF	M25x1.5	11.0	17.0	27/27	8.0	32.5	25	VDE / cULus
60084532LF	M32x1.5	15.0	21.0	34/34	8.0	38.0	8	VDE / cULus
60084540LF	M40x1.5	19.0	28.0	43/43	9.0	45.5	8	VDE / cULus
60084550LF	M50x1.5	27.0	38.0	58/58	9.0	54.0	4	VDE / cULus
60080563LF	M63x1.5	34.0	44.0	64/68	14.0	55.0	4	VDE / cULus

Weitere Produktvarianten (z.B. alternative Klemmbereiche oder Gewindetypen) auf Anfrage. / Further product variants (e.g. alternative clamping ranges or thread types) on request.

Nützlicher Hinweis zu Kabeldurchmesser & Klemmbereich

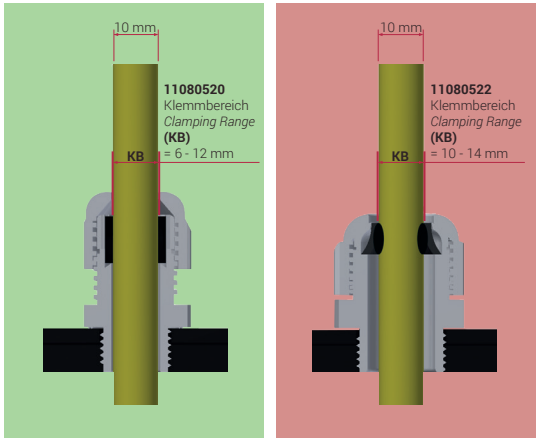
Useful Information about Cable Diameter & Clamping Range

Um die Abdichtung zwischen Kabel und Kabelverschraubung bestmöglich gewährleisten und die Belastung für beide Bauteile so gering wie möglich halten zu können, empfehlen wir die Kabelverschraubung bzw. den Klemmbereich der Kabelverschraubung so zu wählen, dass sich der Durchmesser des verwendeten Kabels im mittleren bis oberen Klemmbereich befindet.

Um diese Thematik zu verdeutlichen, werden auf den folgenden Bildern die zwei Euro-Top-Kabelverschraubungen 11080520 (6 bis 12 mm) und 11080522 (10 bis 14 mm) dargestellt, in denen jeweils ein Kabel mit einem Durchmesser von 10mm montiert ist.

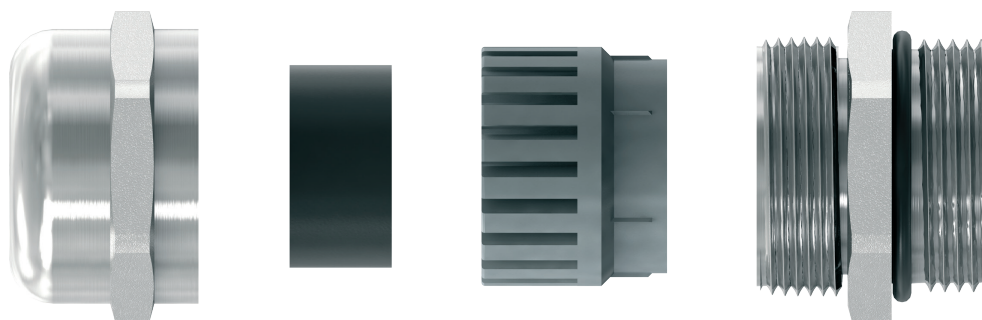
To ensure the best possible seal between the cable and the cable gland and to be able to keep the stress pressure on both components as low as possible, we recommend selecting the cable gland or the clamping range of the cable gland in such a way that the diameter of the cable used is in the middle to upper clamping range.

In order to explain this topic, the two Euro-Top cable glands 11080520 (6 to 12 mm) and 11080522 (10 to 14 mm) are shown in the following pictures, in each of which a cable with a diameter of 10 mm is mounted.



Material	Messing, vernickelt (bleifrei) CuZn42
Dichteinsatz	Chloropren
Klemmeinsatz	Polyamid 6
O-Ring	NBR
Einsatztemperatur	-40°C bis +100°C kurzzeitig bis +150°C
Schutzart	IP66 / IP68 / IP69

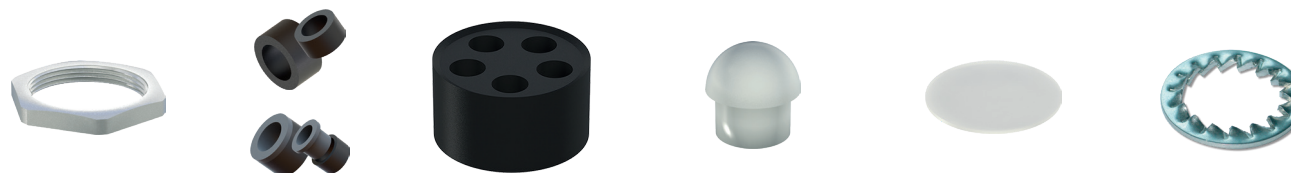
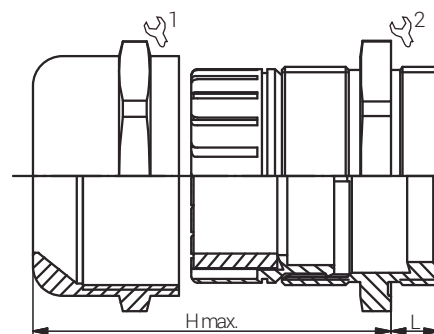
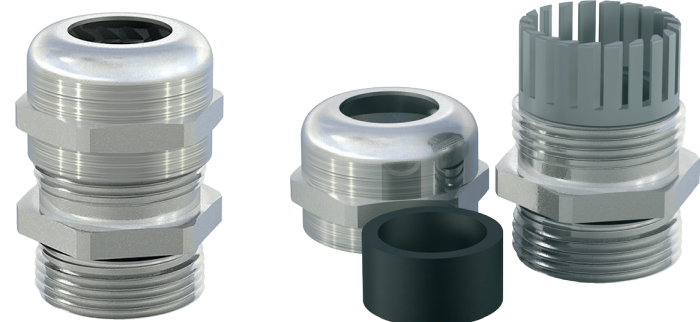
Material	Nickel Plated Brass (lead free) CuZn42
Sealing	Chloroprene
Clamping Insert	Polyamide
O-Ring	NBR
Operating Temperature	-40°C to +100°C intermittent to +150°C
Protection Class	IP66 / IP68 / IP69




Kabelverschraubungen
Standard
Standard Cable Glands
EURO-TOP MS LF / PG



Produktdokumentation
Product Documentation



RST Rabe-System-Technik und Vertriebs-GmbH
Otto-Lilienthal-Strasse 19
49134 Wallenhorst
DEUTSCHLAND
+49 5407 8766-0
+49 5407 8766-99
info@rst.eu
www.rst.eu

Artikel Article	Gewinde Entry Thread	Klemmbereich / Clamping Range (mm)			L (mm)	H max. (mm)	VPE PU	Zulassungen Approvals
		≥	≤					
60080407LF	PG 7	3.0	6.5	14/14	6.0	24.0	50	VDE / cURus
60080409LF	PG 9	4.0	8.0	17/17	6.0	25.5	50	VDE / cURus
60080411LF	PG 11	5.0	10.0	20/20	6.0	28.0	50	VDE / cURus
60080413LF	PG 13.5	6.0	12.0	22/22	6.5	26.5	50	VDE / cULus
60080416LF	PG 16	10.0	14.0	24/24	6.5	30.0	25	VDE / cULus
60080421LF	PG 21	13.0	18.0	30/30	7.2	35.0	18	VDE / cULus
60080429LF	PG 29	18.0	25.0	40/40	8.0	40.5	8	VDE / cULus
60080436LF	PG 36	22.0	32.0	50/50	9.0	50.0	4	VDE / cULus
60080442LF	PG 42	30.0	38.0	58/58	12.0	51.0	4	VDE / cULus
60080448LF	PG 48	34.0	44.0	64/64	14.0	54.5	4	VDE / cULus

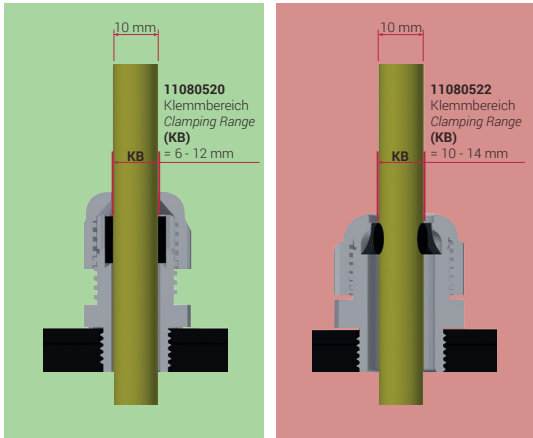
Weitere Produktvarianten (z.B. alternative Klemmbereiche oder Gewindetypen) auf Anfrage. / Further product variants (e.g. alternative clamping ranges or thread types) on request.

Nützlicher Hinweis zu Kabeldurchmesser & Klemmbereich

Useful Information about Cable Diameter & Clamping Range

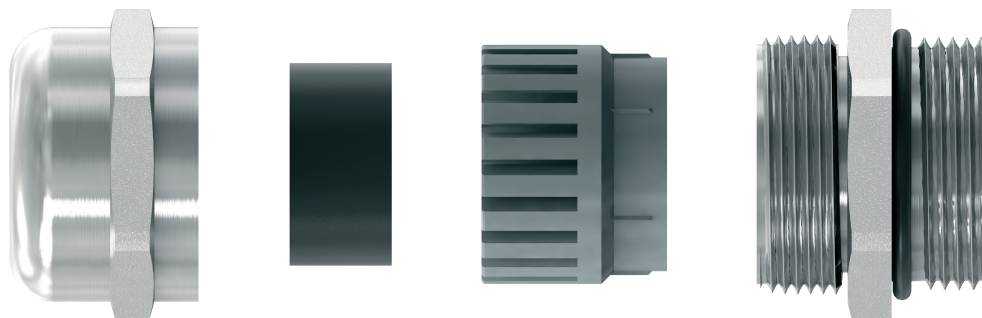
Um die Abdichtung zwischen Kabel und Kabelverschraubung bestmöglich gewährleisten und die Belastung für beide Bauteile so gering wie möglich halten zu können, empfehlen wir die Kabelverschraubung bzw. den Klemmbereich der Kabelverschraubung so zu wählen, dass sich der Durchmesser des verwendeten Kabels im mittleren bis oberen Klemmbereich befindet.
Um diese Thematik zu verdeutlichen, werden auf den folgenden Bildern die zwei Euro-Top-Kabelverschraubungen 11080520 (6 bis 12 mm) und 11080522 (10 bis 14 mm) dargestellt, in denen jeweils ein Kabel mit einem Durchmesser von 10mm montiert ist.

To ensure the best possible seal between the cable and the cable gland and to be able to keep the stress pressure on both components as low as possible, we recommend selecting the cable gland or the clamping range of the cable gland in such a way that the diameter of the cable used is in the middle to upper clamping range.
In order to explain this topic, the two Euro-Top cable glands 11080520 (6 to 12 mm) and 11080522 (10 to 14 mm) are shown in the following pictures, in each of which a cable with a diameter of 10 mm is mounted.



Material Messing, vernickelt (bleifrei) CuZn42
 Dichteinsatz Chloropren
 Klemmeinsatz Polyamid 6
 O-Ring NBR
 Einsatztemperatur -40°C bis +100°C
 kurzzeitig bis +150°C
 Schutzart IP66

Material Nickel Plated Brass (lead free) CuZn42
 Sealing Chloroprene
 Clamping Insert Polyamide
 O-Ring NBR
 Operating Temperature -40°C to +100°C
 intermittently to +150°C
 Protection Class IP66



Kabelverschraubungen
 Standard
 Standard Cable Glands
 EURO-TOP MS LF / NPT



Produktdokumentation
 Product Documentation



RST Rabe-System-Technik und Vertriebs-GmbH
 Otto-Lilienthal-Strasse 19
 49134 Wallenhorst

DEUTSCHLAND

+49 5407 8766-0
 +49 5407 8766-99
 info@rst.eu
 www.rst.eu

