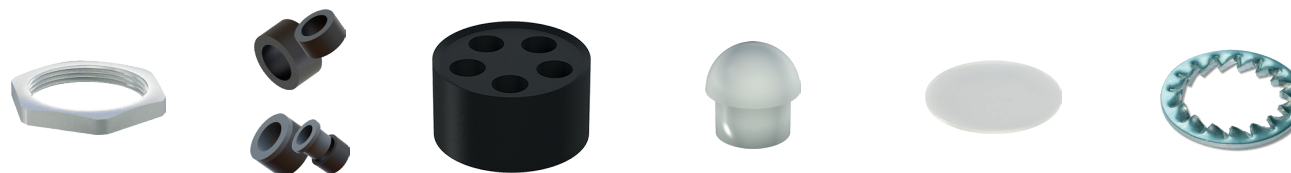
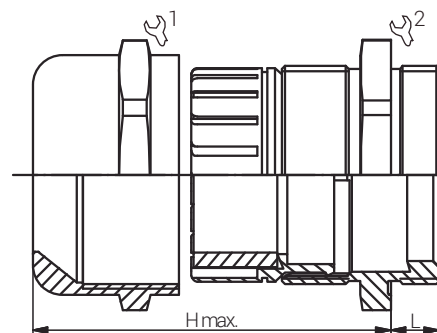
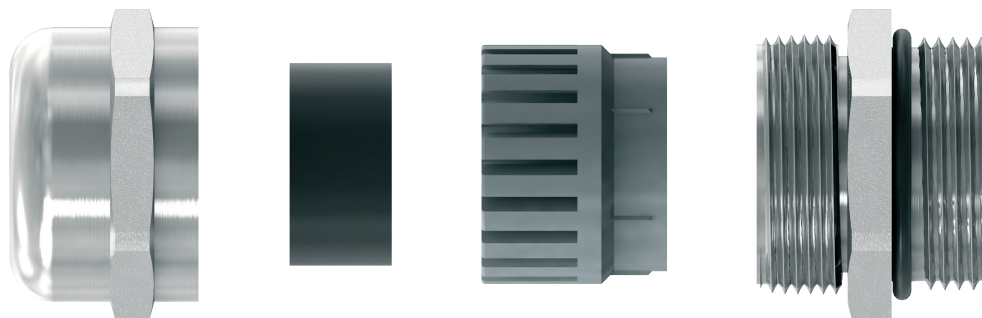


Material Messing, vernickelt (bleifrei) CuZn42
 Dichteinsatz Chloropren
 Klemmeinsatz Polyamid 6
 O-Ring NBR
 Einsatztemperatur -40°C bis +100°C / kurzzeitig bis +150°C
 Schutzart IP66 / IP68 / IP69
 Schutzart gem. UL50E 4X / 12 / 13

Für besondere Bedingungen oder Einschränkungen siehe entsprechende Produktdokumentation.

Material Nickel Plated Brass (lead free) CuZn42
 Sealing Chloroprene
 Clamping Insert Polyamide
 O-Ring NBR
 Operating Temperature -40°C to +100°C / intermittent to +150°C
 Protection Class IP66 / IP68 / IP69
 Protection Class rel. UL50E 4X / 12 / 13

For specific conditions or limitations please see relevant product documentation.



Kabelverschraubungen Standard Standard Cable Glands EURO-TOP MS LF / M



Produktdokumentation Product Documentation



RST Rabe-System-Technik und Vertriebs-GmbH
 Otto-Lilienthal-Strasse 19
 49134 Wallenhorst

DEUTSCHLAND

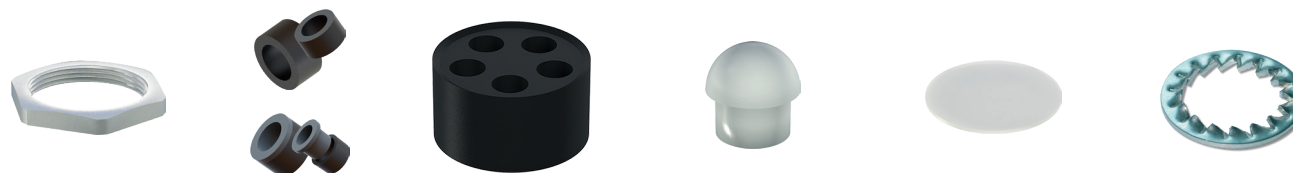
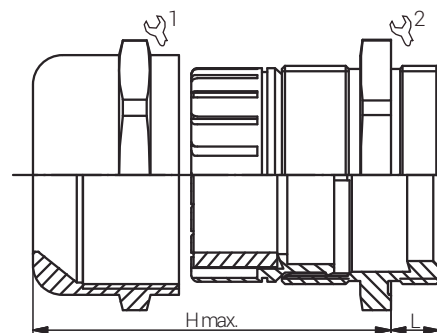
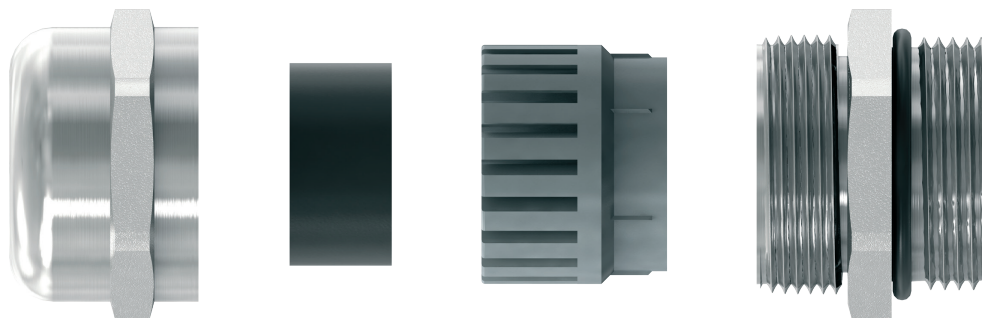
+49 5407 8766-0
 +49 5407 8766-99
 info@rst.eu
 www.rst.eu

Material Messing, vernickelt (bleifrei) CuZn42
 Dichteinsatz Chloropren
 Klemmeinsatz Polyamid 6
 O-Ring NBR
 Einsatztemperatur -40°C bis +100°C / kurzzeitig bis +150°C
 Schutzart IP66 / IP68 / IP69
 Schutzart gem. UL50E 4X / 12 / 13

Für besondere Bedingungen oder Einschränkungen siehe entsprechende Produktdokumentation.

Material Nickel Plated Brass (lead free) CuZn42
 Sealing Chloroprene
 Clamping Insert Polyamide
 O-Ring NBR
 Operating Temperature -40°C to +100°C / intermittent to +150°C
 Protection Class IP66 / IP68 / IP69
 Protection Class rel. UL50E 4X / 12 / 13

For specific conditions or limitations please see relevant product documentation.



Kabelverschraubungen Standard Standard Cable Glands EURO-TOP MS LF / PG



Produktdokumentation Product Documentation



RST Rabe-System-Technik und Vertriebs-GmbH
 Otto-Lilienthal-Strasse 19
 49134 Wallenhorst

DEUTSCHLAND

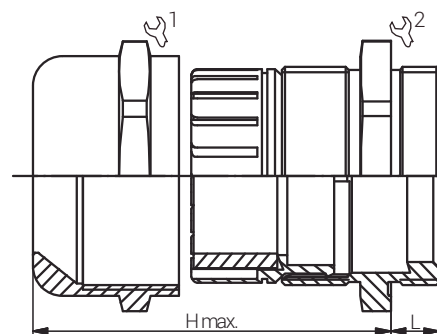
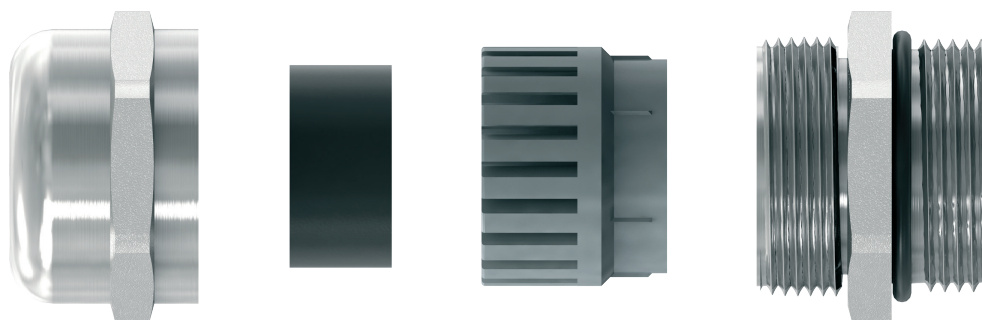
+49 5407 8766-0
 +49 5407 8766-99
 info@rst.eu
 www.rst.eu

Material Messing, vernickelt (bleifrei) CuZn42
 Dichteinsatz Chloropren
 Klemmeinsatz Polyamid 6
 O-Ring NBR
 Einsatztemperatur -40°C bis +100°C / kurzzeitig bis +150°C
 Schutzart IP66
 Schutzart gem. UL50E 4X / 12 / 13

Für besondere Bedingungen oder Einschränkungen siehe entsprechende Produktdokumentation.

Material Nickel Plated Brass (lead free) CuZn42
 Sealing Chloroprene
 Clamping Insert Polyamide
 O-Ring NBR
 Operating Temperature -40°C to +100°C / intermittent to +150°C
 Protection Class IP66
 Protection Class rel. UL50E 4X / 12 / 13

For specific conditions or limitations please see relevant product documentation.



Kabelverschraubungen
 Standard
 Standard Cable Glands
 EURO-TOP MS LF / NPT



Produktdokumentation
 Product Documentation



RST Rabe-System-Technik und Vertriebs-GmbH
 Otto-Lilienthal-Strasse 19
 49134 Wallenhorst

DEUTSCHLAND

+49 5407 8766-0
 +49 5407 8766-99
 info@rst.eu
 www.rst.eu

