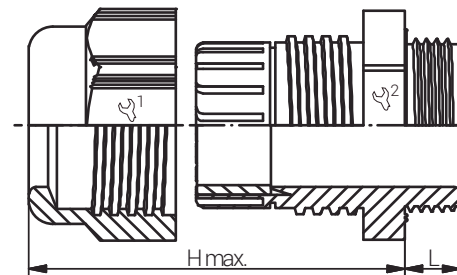
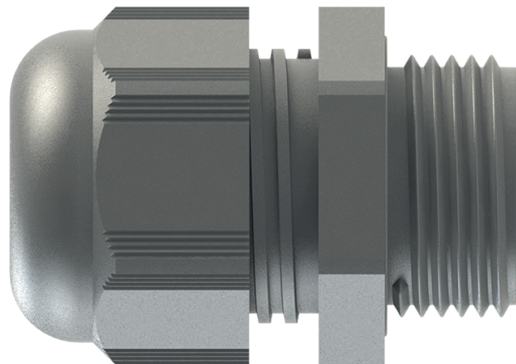
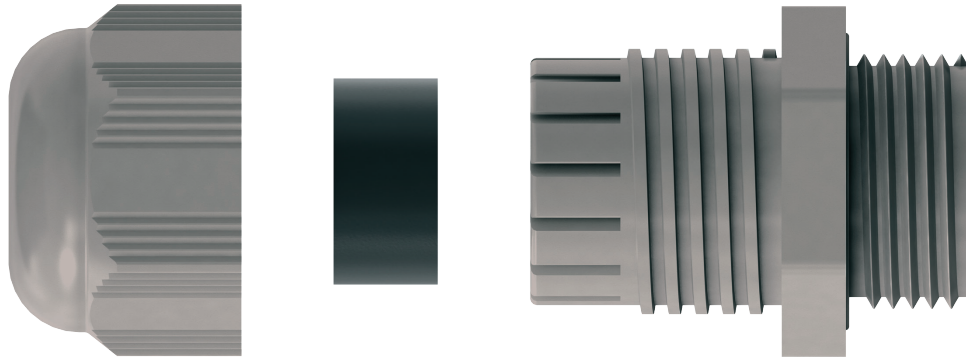


Material	Polyamid 6
Dichteinsatz	EPDM
Einsatztemperatur	-40°C bis +100°C
Schutzart	IP66 / IP68 (5 Bar)

Material	Polyamide 6
Sealing	EPDM
Operating Temperature	-40°C to +100°C
Protection Class	IP66 / IP68 (5 bar)



Kabelverschraubungen
Standard
Standard Cable Glands
EURO-TOP PA RAIL / M


Produktdokumentation
Product Documentation



RST Rabe-System-Technik und Vertriebs-GmbH
Otto-Lilienthal-Strasse 19
49134 Wallenhorst

DEUTSCHLAND

+49 5407 8766-0
+49 5407 8766-99
info@rst.eu
www.rst.eu

Artikel Article		Gewinde Entry Thread	Klemmbereich / Clamping Range (mm)			L (mm)	H max. (mm)	VPE PU	Zulassungen Approvals
	RAL7035		≥	≤					
		M12x1.5	3.0	6.5	15/15	8.0	25.3	10	Bahnanwendung
		M16x1.5	4.0	8.0	19/19	8.0	27.4	10	Bahnanwendung
		M16x1.5	4.0	8.0	19/19	10.0	27.4	10	Bahnanwendung
		M16x1.5	5.0	10.0	22/22	10.0	32.2	8	Bahnanwendung
		M16x1.5	5.0	10.0	22/22	15.0	32.2	8	Bahnanwendung
		M20x1.5	6.0	12.0	24/24	10.0	32.4	5	Bahnanwendung
		M20x1.5	6.0	12.0	24/24	15.0	32.4	5	Bahnanwendung
		M20x1.5	10.0	14.0	27/27	10.0	31.9	5	Bahnanwendung
		M20x1.5	10.0	14.0	27/27	15.0	31.9	4	Bahnanwendung
		M25x1.5	13.0	18.0	33/33	10.0	38.4	2	Bahnanwendung
		M25x1.5	13.0	18.0	33/33	15.0	38.4	2	Bahnanwendung
		M32x1.5	18.0	25.0	42/42	15.0	43.3	2	Bahnanwendung
		M40x1.5	22.0	32.0	53/53	18.0	52.4	1	Bahnanwendung

Nützlicher Hinweis zu Kabeldurchmesser & Klemmbereich

Useful Information about Cable Diameter & Clamping Range

Um die Abdichtung zwischen Kabel und Kabelverschraubung bestmöglich gewährleisten und die Belastung für beide Bauteile so gering wie möglich halten zu können, empfehlen wir die Kabelverschraubung bzw. den Klemmbereich der Kabelverschraubung so zu wählen, dass sich der Durchmesser des verwendeten Kabels im mittleren bis oberen Klemmbereich befindet.

Um diese Thematik zu verdeutlichen, werden auf den folgenden Bildern die zwei Euro-Top-Kabelverschraubungen 11080520 (6 bis 12 mm) und 11080522 (10 bis 14 mm) dargestellt, in denen jeweils ein Kabel mit einem Durchmesser von 10mm montiert ist.

To ensure the best possible seal between the cable and the cable gland and to be able to keep the stress pressure on both components as low as possible, we recommend selecting the cable gland or the clamping range of the cable gland in such a way that the diameter of the cable used is in the middle to upper clamping range.

In order to explain this topic, the two Euro-Top cable glands 11080520 (6 to 12 mm) and 11080522 (10 to 14 mm) are shown in the following pictures, in each of which a cable with a diameter of 10 mm is mounted.

