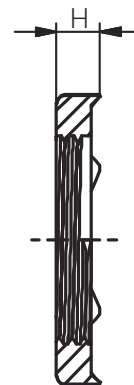
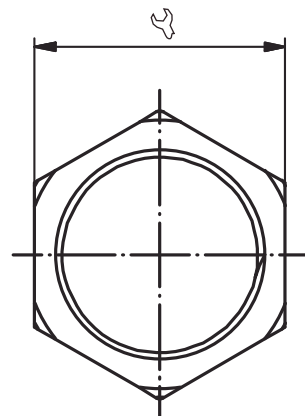


Material Messing, vernickelt (bleifrei) CuZn42

Material Nickel Plated Brass (lead free) CuZn42



Zubehör

Accessories

GEGENMUTTER EMV

LF / M

LOCKNUT EMC

LF / M



Produktdokumentation

Product Documentation



RST Rabe-System-Technik und Vertriebs-GmbH
Otto-Lilienthal-Strasse 19
49134 Wallenhorst

DEUTSCHLAND

+49 5407 8766-0

+49 5407 8766-99

info@rst.eu

www.rst.eu

Artikel Article	Innengewinde Female Thread		H (mm)	VPE PU	Zulassungen Approvals
61016512LF	M12x1.5	15	3.3	100	-
61016516LF	M16x1.5	19	3.5	100	-
61016520LF	M20x1.5	24	3.7	100	-
61016525LF	M25x1.5	30	3.7	100	-
61016532LF	M32x1.5	36	4.0	100	-
61016540LF	M40x1.5	46	4.6	25	-
61016550LF	M50x1.5	60	5.6	10	-
61016563LF	M63x1.5	70	6.7	10	-

Weitere Gewindegrößen und -typen auf Anfrage. / *Additional threadsizes and -types on request.*