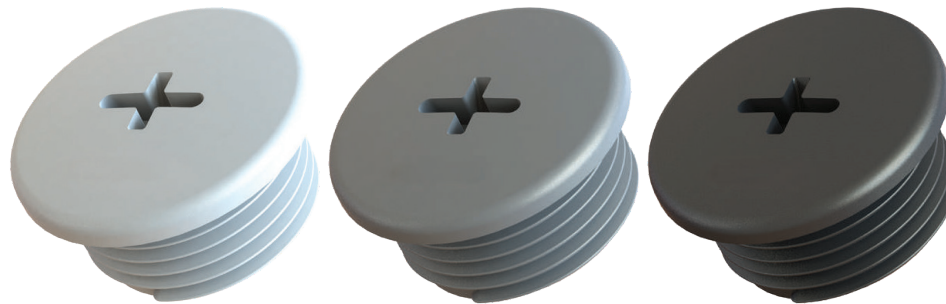


Material	Polyamid 6 V2
O-Ring	NBR
Einsatztemperatur	-20°C bis +100°C kurzzeitig -30°C bis +150°C
Schutzart	IP68

Material	Polyamide 6 V2
O-Ring	NBR
Operating Temperature	-20°C to +100°C intermittent -30°C to +150°C
Protection Class	IP68

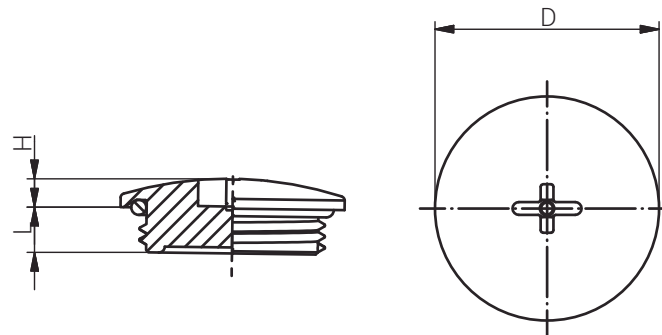


Zubehör

Accessories

UL-VERSCHLUSS-
SCHRAUBE RUND PA/ M
UL-PLUG ROUND PA / M

Produktdokumentation
Product Documentation



RST Rabe-System-Technik und Vertriebs-GmbH
Otto-Lilienthal-Strasse 19
49134 Wallenhorst

DEUTSCHLAND

+49 5407 8766-0
+49 5407 8766-99
info@rst.eu
www.rst.eu

Artikelnummer RST Article Code RST			Gewinde Entry Thread	L (mm)	D (mm)	H (mm)	VPE PU	Zulassungen Approvals
RAL7035	RAL7001	RAL9005						
11007512BTL6	12007512BTL6	13007512BTL6	M12x1.5	6.0	15.0	3.0	100	cURus
11007516BTL6	12007516BTL6	13007516BTL6	M16x1.5	6.0	19.5	3.0	50	cURus
11007520BTL6	12007520BTL6	13007520BTL6	M20x1.5	6.0	25.0	3.0	50	cULus
11007525BTL6	12007525BTL6	13007525BTL6	M25x1.5	6.0	30.0	4.0	50	cULus
11007532BTL8	12007532BTL8	13007532BTL8	M32x1.5	8.0	37.0	4.0	25	cULus
11007540BTL8	12007540BTL8	13007540BTL8	M40x1.5	8.0	46.0	4.5	10	cULus
11007550B	12007550B	13007550B	M50x1.5	10.0	54.9	3.7	10	cULus

* Mindestbestellmenge (MOQ) kann größer sein als Verpackungseinheit (VPE). / * *Minimum order quantity (MOQ) can be larger than packaging unit (PU).*