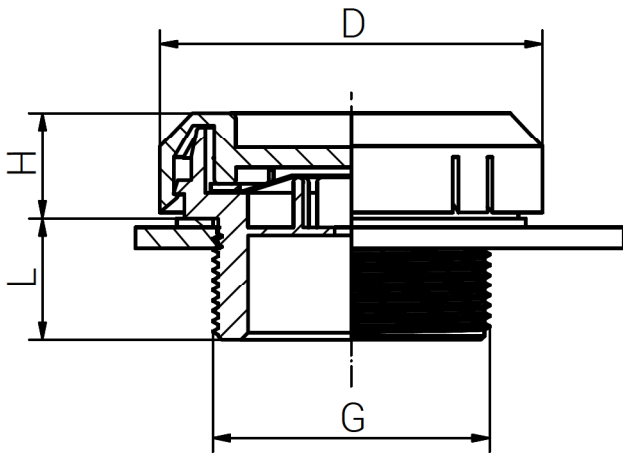
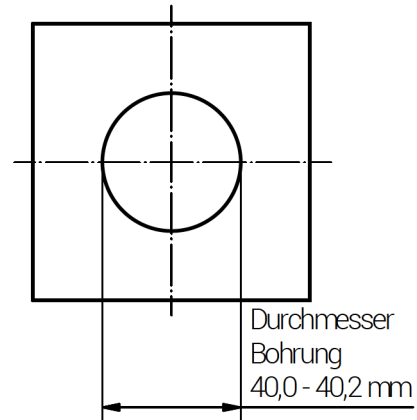
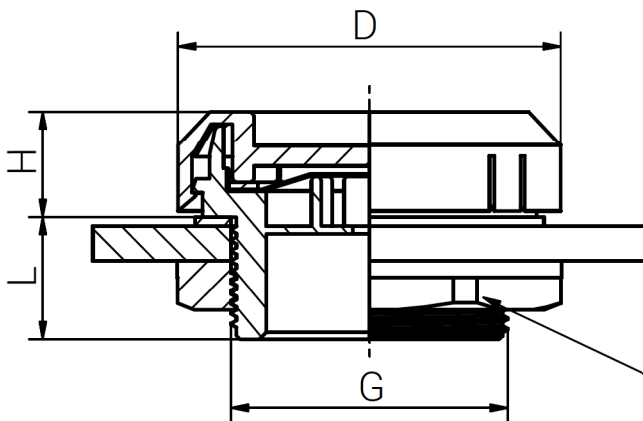


# Montageanleitung

Gewindebohrung  
mit Flachdichtung



Durchgangsbohrung  
mit Flachdichtung



Schritt	Montageschritt
---------	----------------

1	Druckausgleichselement per Gewinde am Gegenstück (z. B. Elektronikgehäuse) eindrehen. Stutzen soweit anziehen, dass die Dichtung ihre Funktion erfüllt. Als Richtwert gilt der in der Tabelle genannte ADM. Zu festes Anziehen kann zu Beschädigungen führen.
---	---

Das Druckausgleichselement sollte seitlich montiert werden.

Artikel	Membran- typ	Gewinde	D	L	H	Anzugsdrehmo- ment (Nm) ADM
RAL7035	RAL9005	G	(mm)	(mm)	(mm)	Toleranz ±0,5
11087540	13087540	M40x1,5	55,3	18,0	15,5	5,0



RST Rabe-System-Technik und Vertriebs-GmbH  
Otto-Lilienthal-Strasse 19  
49134 Wallenhorst  
☎ +49 5407 8766-0  
☎ +49 5407 8766-99  
✉ info@rst.eu

Unless otherwise specified on the drawing:  
Metric Thread = EN 60423  
PG Thread = DIN 40430  
NPT Thread = ANSI B1.20.1  
Tolerance: DIN ISO 2768-m  
All dimensions in mm.

Abusively use, in particular reproduction and dissemination to third parties is not permitted. You can be punished by civil law. Technical changes are reserved.

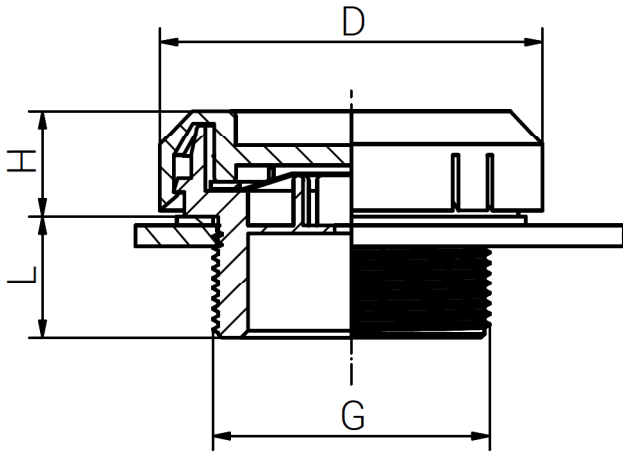
				Date	Name
			Draw.	13.05.2020	SL
			Appr.	13.05.2020	KH
			Norm		1:1/1:2
			Scale:		
			Material:		Polycarbonat

<b>Druckausgleichselement Kunststoff M40x1,5</b>	
Drawing-Nr.:	<b>1x087540_SZM_TD_German</b>
Status:	1 of 1 A4 V19

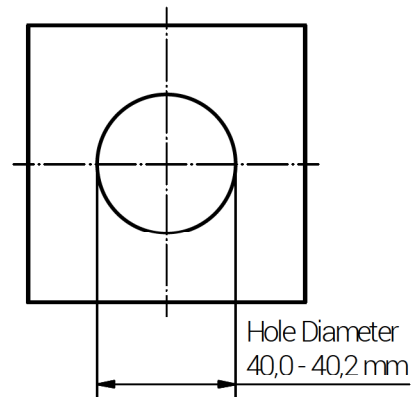
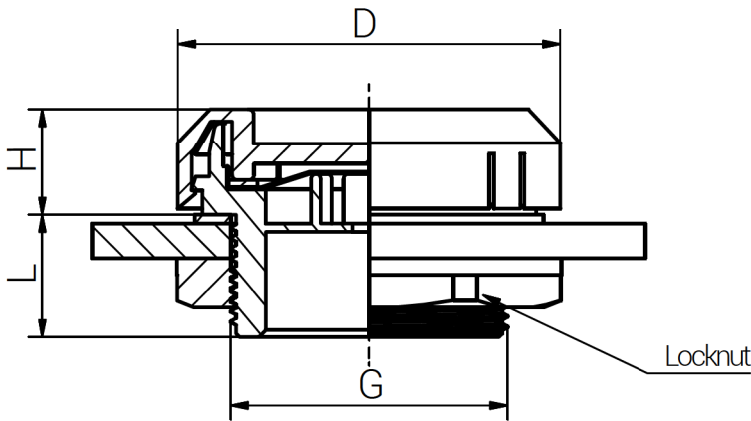
Bitte beachten Sie, dass es sich bei der o.a. Darstellung nur um ein Maßbild handelt.

# Mounting Instruction

## Threaded Enclosure Flat Washer Application



## Non Threaded Enclosure Flat Washer Application



Step	Assembly Steps
1	Pressure equalization element threaded on the counterpart (e.g. electronics enclosure). Tighten the body so far the gasket fulfill its function. The guiding value is the TT mentioned in the table. Over tightening may cause damage.

The pressure equalization element should be mounted laterally.

Article	Type of membrane	Thread	D (mm)	L (mm)	H (mm)	Tighting Torque (Nm) TT
RAL7035	RAL9005	G	(mm)	(mm)	(mm)	Tolerances ±0,5
11087540	13087540	H	M40x1,5	55,3	18,0	15,5
						5,0



RST Rabe-System-Technik und Vertriebs-GmbH  
Otto-Lilienthal-Strasse 19  
49134 Wallenhorst  
☎ +49 5407 8766-0  
☎ +49 5407 8766-99  
✉ info@rst.eu

Unless otherwise specified on the drawing:  
Metric Thread = EN 60423  
PG Thread = DIN 40430  
NPT Thread = ANSI B1.20.1  
Tolerance: DIN ISO 2768-m  
All dimensions in mm.

Abusively use, in particular reproduction and dissemination to third parties is not permitted. You can be punished by civil law. Technical changes are reserved.

Date	Name
Draw. 13.05.2020	SL
Appr. 13.05.2020	KH
Norm	1:1/1:2
Scale:	
Material:	Polycarbonate

## Pressure Balance Elements Plastic M40x1,5

Drawing-Nr.: **1x087540\_SZM\_TD\_Englisch**

**1** of **1**  
A4

Status: Modification Date Name X:\Inventor\Montageanleitung\Druckausgleichselemente\DAE\_Kunststoff\_M\_1x087540\DAE-01-1-BG-0001-1x087540\_SZM\_TD\_Englisch.idw

V5

Please note that the above representation is just a dimension illustration.