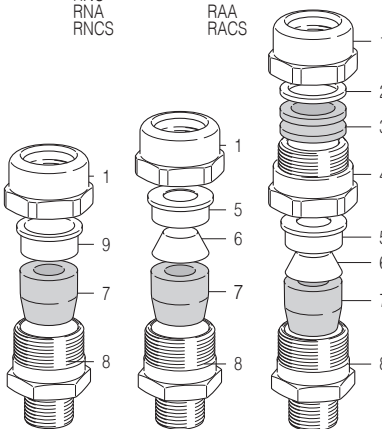


**ISTRUZIONI DI MONTAGGIO DEI PRESSACAVI - SERIE R**  
**ASSEMBLY INSTRUCTIONS FOR CABLE GLANDS - R SERIES**  
**INSTRUCTIONS POUR LE MONTAGE DES PRESSE-ETOUPIES - SERIE R**  
**BAUANLEITUNGEN VON KABELVERSCHRAUBUNGEN - SERIE R**

Ref. No. IR RCN20000R1 of 16-11-2020

**RN** RNT RNM RNC RNA RNCS  
**RAS** RAC RAM RAT RAA RACS  
**RAD** RALD RATD



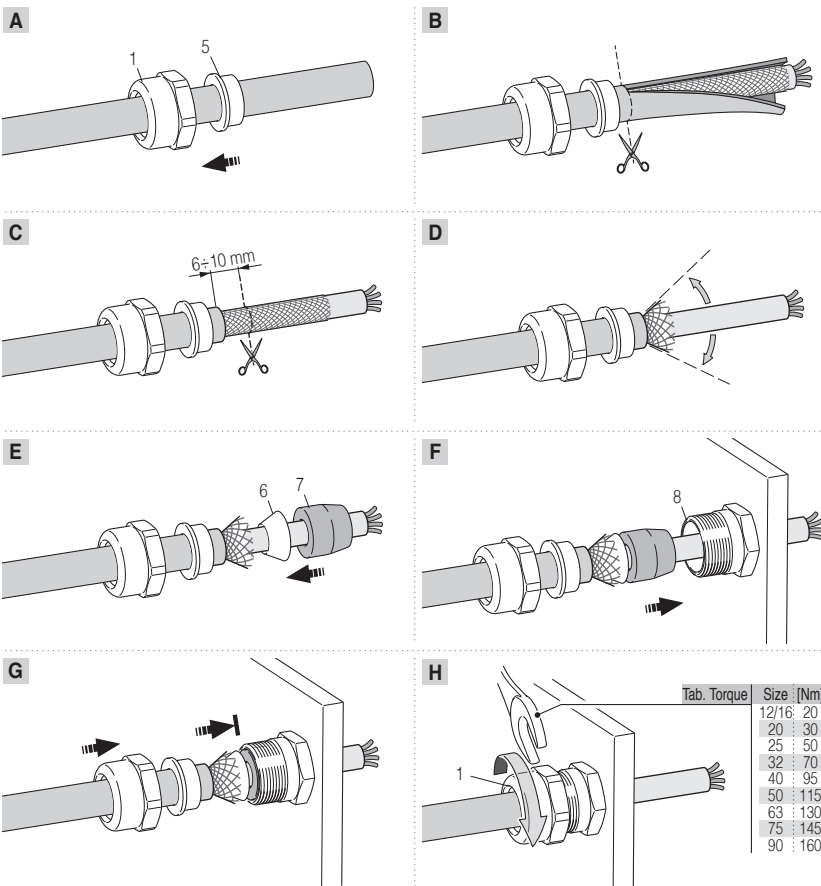
1	Testa	Backnut	Chapeau	Äußendeckel
2	Anello antifrizione	Antifricion ring	Anneau anti-friction	Antifriktionring
3	Gomino esterno	Outer seal	Bague d'étanchéité externe	Äußerer dichtungsring
4	Intermedio	Middlenut	Chapeau interne	Innendeckel
5	Premiarmatura	Clamping ring	Bague d'amarrage	Klemmring
6	Cono premiarmatura	Armour cone	Cône d'amarrage	Panzerkegel
7	Gomino interno	Inner seal	Bague d'étanchéité interne	Innerer dichtungsring
8	Corpo	Body	Corps	Körper
9	Anello premigomino	Compression seal ring	Bague de compression	Kompressionsring

**CABLE GLANDS EU DECLARATION OF CONFORMITY IN ACCORDANCE WITH ISO/IEC 17050-1**

Identification number of the Notified Body for surveillance referred to ATEX Directive 2014/34/EU and IEC Ex Scheme: 0080 - INERIS Parc Technologique Alata - BP 2 - 60550 Verneuil-en-Halatte, France.  
 Corresponds to the production series described in the EU series approval, to requirements of ATEX Directive 2014/34/EU and following modifications and to IEC Ex Certification Scheme. The equipment is compliant with the following standards: EN IEC 60079-0:2018, EN 60079-1:2014, EN IEC 60079-7:2015/A1:2018, EN 60079-15:2010, EN 60079-31:2014 IEC 60079-0:2017, IEC 60079-1:2014-06,

IEC 60079-7:2017, IEC 60079-15:2017, IEC 60079-31:2013  
 IEC Ex Certificate - IEC Ex INE 10.0010X  
 ATEX Certificate - INERIS 06ATEX0014X  
 Type examination certificate - INERIS 17ATEX3009X  
 Provisions of the Directive fulfilled by the Equipment: Groups I and II, category M2 or II 2 GD Ex db I Mb, Ex eb I Mb, Ex db IIC Gb, Ex eb IIC Gb, Ex nR IIC Gc, Ex tb IIC Db IP 66, IP 66/68  
 I the undersigned, hereby declare that, on the date the equipment accompanied by this declaration is placed on the market, the equipment conforms with all technical and regulatory requirements of the above listed directives.  
 Giulio Tinti (ATEX Authorized Person)

**RAS - RAC - RAM - RAT - RAA - RACS**

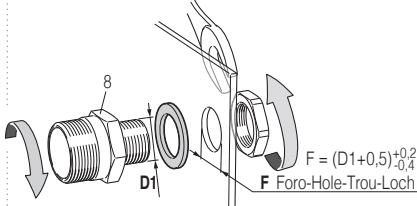
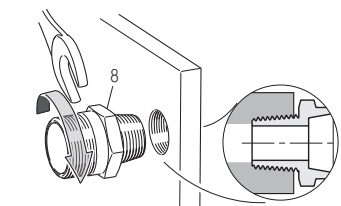


**PER TUTTI I PRESSACAVI - FOR ALL CABLE GLANDS**  
**POUR TOUTES LES PRESSE-ETOUPIES - FÜR ALLE KABELVERSCHRAUBUNGEN**

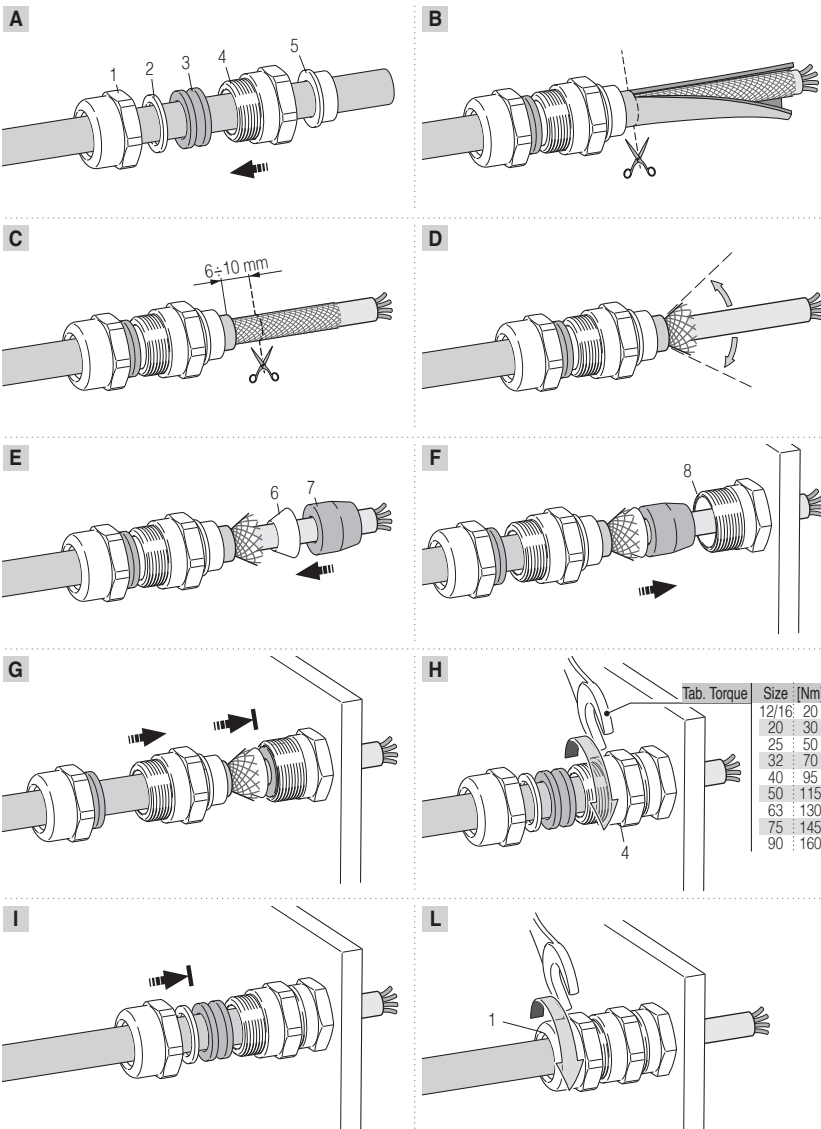
**ATTENZIONE** Pressacavi in alluminio: prima di riassembleare pulire e ingrassare tutte le filettature.  
**WARNING** Aluminium Cable Glands: before re-assembling, clean and lubricate all threads.  
**ATTENTION** Presse-étoupes en aluminium: avant de les remonter, nettoyer et graisser tous les filetages.  
**ACHTUNG** Bei Kabelverschraubungen in Aluminium vor dem Wiederausammenbau alle Gewinde reinigen und einfetten.

**Per modo di protezione "d" o "e"**  
 Avvitare il corpo 1 nell'apparecchiatura o...  
**For "d" and "e" protection modes**  
 Screw the body 1 to the device or...  
**Pour mode de protection "d" ou "e"**  
 Visser le corps 1 dans l'outil ou...  
**Für den Schutzmodus "d" oder "e"**  
 den Körper 1 in die Vorrichtung einschrauben oder...

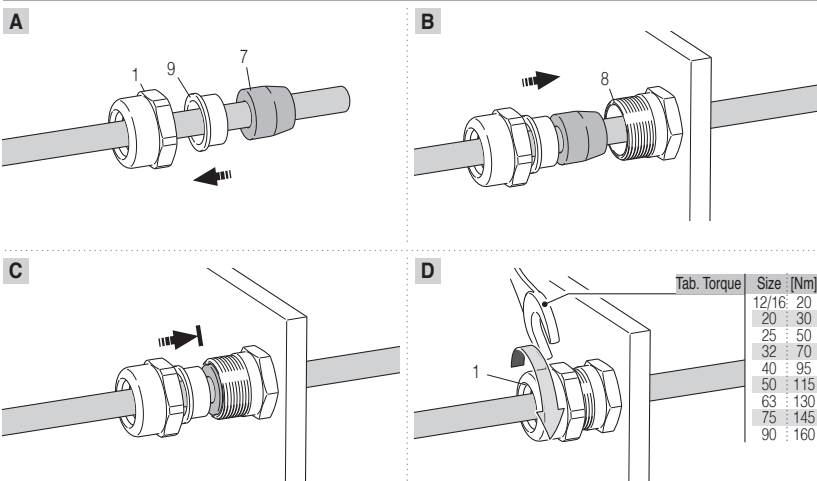
**Per modo di protezione "e"**  
 ...fissare con dado in caso di foro passante  
**For "e" protection mode**  
 ...secure with a nut in the case of hole  
**Pour mode de protection "e"**  
 ...fixer avec un écrou dans le cas de trou de passage  
**Für den Schutzmodus "e"**  
 ...mit der Schraubenmutter fixieren im Falle einer Lochschleufe



**RAD - RALD - RATD**



**RN - RNT - RNM - RNC - RNA - RNCS**





**SERIE APPARECCHIATURE**

**Pressacavi tipo RN, RNT, RAT, RNC, RNM, RNA, RAC, RAM, RAS, RAD, RAA, RALD, RATD, RNCs, RACS;**

**Certificato ATEX: INERIS 06 ATEX0014X, Certificato IEC Ex: INE 10.0010X**

• I Pressacavi di serie sopra menzionate sono idonei per cavi non armati o armati a filo, piattina o nastro e per tutte le entrate di cavo delle costruzioni elettriche di gruppo I e di gruppo II con categoria M2 oppure 2 GD (direttiva ATEX), con modo di protezione Ex db I Mb, Ex eb I Mb, Ex db IIC Gb, Ex eb IIC Gb, Ex nR IIC Gc, Ex tb IIC Db IP 66, IP 66/68 (direttiva ATEX e schema IEC Ex); range di temperatura ambiente: -40°C/+100°C con gommioni in EPDM o Neoprene, -65°C/+220°C con gommioni in SILICONE.

• Esecuzione Ex db I Mb, Ex eb I Mb, Ex db IIA/II/IIIC Gb, Ex eb IIC Gb, Ex nR IIC Gc, Ex tb IIC Db in accordo alle Norme EN IEC 60079-0:2018, EN 60079-1:2014, EN IEC 60079-7:2015/A1:2018, EN 60079-15:2010, EN 60079-31:2014, EN 60529:1991 (ATEX), IEC 60079-0:2017, IEC 60079-1:2014, IEC 60079-7:2015/A1:2017, IEC 60079-15:2017, IEC 60079-31:2013, IEC 60529:1989+A1:1999+A2:2013 (IEC Ex).

• Il grado di protezione assicurato dai pressacavi è IP66 oppure IP66/68 a 30 metri di profondità per 7 giorni secondo le norme IEC EN 60529; il grado di protezione IP 68 è ottenuto utilizzando guarnizioni piane nei pressacavi con filettatura cilindrica. Senza le guarnizioni il grado di protezione è IP 66. Nel caso i pressacavi con filettatura cilindrica o conica, vengano avvitati nel foro filettato di un apparecchio, per garantire il grado di protezione IP66 oppure IP66/68, le filettature di accoppiamento dovranno essere sigillate con Loctite o similare. Per mantenere il grado di protezione IPX8, l'entrata di cavo dovrà essere accoppiata ad una custodia che soddisfi un test di immersione in acqua per 7 giorni alla profondità di 30 m. I pressacavi metrici sono conformi alla norma EN 50262.

**MESSA IN SERVIZIO**

• Questi prodotti devono essere installati in accordo alle prescrizioni delle Norme IEC EN 60079-14 oppure altre norme o standard nazionali.

• Il certificato UE di tipo non copre utilizzi diversi da quanto indicato in queste prescrizioni.

• I pressacavi possono essere installati in qualsiasi custodia di qualsiasi materiale. I pressacavi dovrebbero essere installati in conformità alla norma IEC/EN 60079-14 o altri standard nazionali applicabili.

• Verificare l'idoneità dei pressacavi in relazione alla zona di installazione, gruppo, categoria, classe di temperatura, gruppo di gas e temperatura ambiente.

- L'utilizzatore deve essere a conoscenza dei rischi dovuti alla corrente elettrica ed alle caratteristiche chimico/fisiche dei gas e/o vapori e delle polveri presenti nell'impianto.
- Il montaggio e serraggio dei pressacavi ed accessori non deve compromettere il grado di protezione.
- Devono essere utilizzate solo le parti di ricambio e gli accessori originali RCN conformi al certificato.
- Verificare l'integrità e continuità dei conduttori di terra, di protezione ed equipotenziali.
- Su custodie Ex d la lunghezza di filettatura in presa nei giunti cilindrici filettati deve essere >= 25 mm per custodie con volume <= 100 cm³, e >= 28 mm con volume > 100 cm³. Il numero di filetti in presa deve essere >= 5. Nei giunti conici filettati i filetti eseguiti su ciascuna parte devono essere >= 6, considerando le tolleranze massime ammesse, il reale numero di filetti in presa può essere inferiore a 5.

Per installare pressacavi su custodie con altri modi di protezione, lo spessore minimo della parete della custodia deve essere almeno di 1mm. Per fori passanti deve essere previsto un dado di serraggio completamente avvitato.

I pressacavi devono essere installati rispettando la perpendicolarità con la sezione trasversale del foro filettato o passante.

Per installazioni su fori passanti: Pressacavi con filettatura cilindrica devono essere installati con guarnizioni o O-Rings (se previsto dall'IP desiderato) e dado di serraggio completamente avvitato. Pressacavi con filettatura conica devono essere installati con guarnizioni (se previsto dall'IP desiderato) e dado di serraggio completamente avvitato. Verificare i diametri indicati sul gommio e scegliere un cavo con diametro idoneo.

**CONDIZIONI SPECIALI PER UN USO SICURO**

- I pressacavi e i gommioni di tenuta dovranno essere compatibili con i diametri dei cavi installati, dimensionati in funzione dell'intensità di corrente nominale ammissibile nei relativi circuiti elettrici.
- In accordo ai documenti descrittivi del certificato l'amarraggio dei cavi dei pressacavi di dimensione 63 e superiore, dovrà essere realizzato in prossimità del pressacavo.
- I pressacavi tipo RNC, RAC, BNC, BAC, RNCs, RACS, BNCS e BACS, con uscita filettata femmina, devono essere collegati ad un dispositivo filettato per evitare che lo spigolo vivo possa danneggiare il cavo.

**EQUIPMENT SERIES**

**Cable gland series: RN, RNT, RAT, RNC, RNM, RNA, RAC, RAM, RAS, RAD, RAA, RALD, RATD, RNCs, RACS;**

**ATEX Certificate: INERIS 06 ATEX0014X, IEC Ex Certificate: INE 10.0010X.**

• Cable glands for the above-mentioned series are suitable for unarmored or armored cables, flat twin cables or tape and for all of the cable entries a part of the electrical equipments of groups I and II, category M2 or II 2 GD (ATEX Directive), with protection modes Ex db I Mb, Ex eb I Mb, Ex db IIC Gb, Ex eb IIC Gb, Ex nR IIC Gc, Ex tb IIC Db IP 66, IP 66/68 (ATEX Directive and IEC Ex Scheme); ambient temperature range: -40°C/+100°C with EPDM or Neoprene rubber seals, -65°C/+220 °C with SILICONE seals.

• Ex db I Mb, Ex eb I Mb, Ex db IIA/II/IIIC Gb, Ex eb IIC Gb, Ex nR IIC Gc, Ex tb IIC Db execution in accordance with Standards EN IEC 60079-0:2018, EN 60079-1:2014, EN IEC 60079-7:2015/A1:2018, EN 60079-15:2010, EN 60079-31:2014, EN 60529:1991 (ATEX), IEC 60079-0:2017, IEC 60079-1:2014, IEC 60079-7:2015/A1:2017, IEC 60079-15:2017, IEC 60079-31:2013, IEC 60529:1989+A1:1999+A2:2013 (IEC Ex).

• The cable glands degree of protection is IP66 or IP66/68, 30 meters deep for 7 days according to the EN 60529 standard; the degree of protection IP 68 is obtained by using flat sealing rings on cable glands with cylindrical threads. Without gaskets, the degree of protection is IP 66. If the cable glands have cylindrical or conical threads and are screwed on the threaded hole of an apparatus, in order to guarantee an IP66 or IP66/68 degree of protection, threaded parts must be sealed with Loctite or similar. In order to maintain the IPX8 degree of protection, the cable entry shall be fitted on enclosure which satisfies an immersion test under 30 meters of water during 7 days.

Metric cable glands are made in accordance to EN 50262 Standard.

**INSTALLATION**

• These products must be installed according to the requirements of Standards IEC EN 60079-14 or other national laws or standards. The EU type certificate does not cover uses different from what is described in the requirements.

• The cable glands can be installed on any Ex certified enclosure of any material, the cable glands shall be installed in accordance with IEC/EN 60079-14 standard or other applicable national standards.

• Verify the suitability of the cable glands in respects to the installation zone, group, category, temperature class, gas group

- and ambient temperatures.
- User must be aware of the risks related to electrical current and chemical / physical characteristics of the gases and / or vapors and of the dust present in the plant.
- Assembly and tightening of the cable glands have not to compromise the degree of protection.
- You must use only RCN original spare parts and accessories, in accordance with the certificate.
- Verify the integrity and the continuity of the earthing, protection and equipotential conductors.

On Ex d enclosures, the length of the engaged parallel threads must be >= 5 mm on enclosures with a volume <= 100 cm³, and >= 8 mm if the volume is > 100 cm³. Engaged threads must be >= 5. On conical threaded joints, the threads for each part must be >= 6, considering the maximum tolerance accepted, the real number of engaged threads, might be less than 5.

To install cable glands on enclosures with other type of protections, the minimum thickness of the wall enclosure shall be at least 1 mm. For clearance holes a fully engaged locking nut shall be foreseen.

The cable glands shall be installed respecting the perpendicularity to the cross section of the threaded or clearance holes.

For installation on clearance hole: Cable glands with cylindrical threads shall be installed with gaskets or O-Rings (if requested by the required IP) and fully engaged locknut.

Cable glands with conical threads shall be installed with gaskets Rings (if requested by the required IP) and fully engaged locknut. Check the cable diameter range printed onto the rubber seal, and choose the suitable cable.

**SPECIAL CONDITIONS FOR SAFE USE**

- The cable glands and rubber seals must be suitable for installed cables diameter, sized according to the nominal current intensity allowed in the electrical circuits.
- In accordance to the certificate's descriptive documentation, the clamping of the cables, for the cable entries size 63 and higher must be realized outside of the enclosure, nearby to the enclosure on which the cable glands are installed.
- The types RNC, RAC, BNC, BAC, RNCs, RACS, BNCS and BACS, with female threaded exit, must be connected to a threaded device to avoid damaging the cable due to sharp edge.

<b>MARCATURA</b>	RCN (Tipo)(Filetto) INERIS17ATEX3009X ☉ I13GD Ex nR IIC Gc IP66 IP66/68 IECEx INE 10.0010X ☹
0080 INERIS 06ATEX0014X ☉ IM2/II2GD Ex db I / Ex eb I Mb Ex db IIC Gb Ex eb IIC Gb Ex nR IIC Gc Ex tb IIIC Db	
<b>MARCATURA RIDOTTA</b>	RCN (Tipo)(Filetto) INERIS17ATEX3009X ☉ I13GD Ex nR IIC Gc IP66/68 IECEx INE 10.0010X ☹ 0080 INERIS 06ATEX0014X IM2 / II2GD Ex db/eb/nR/tb

<b>MARKING</b>	RCN (Type)(Thread) INERIS17ATEX3009X ☉ I13GD Ex nR IIC Gc IP66 IP66/68 IECEx INE 10.0010X ☹
0080 INERIS 06ATEX0014X ☉ IM2/II2GD Ex db I / Ex eb I Mb Ex db IIC Gb Ex eb IIC Gb Ex nR IIC Gc Ex tb IIIC Db	
<b>REDUCED MARKING</b>	RCN (Type)(Thread) INERIS17ATEX3009X ☉ I13GD Ex nR IIC Gc IP66/68 IECEx INE 10.0010X ☹ 0080 INERIS 06ATEX0014X IM2 / II2GD Ex db/eb/nR/tb

<b>Marchio</b>	- ☉
<b>Modo di protezione</b>	- Ex db IIC / Ex eb IIC / Ex nR IIC Gc (gas) - Ex db I / Ex eb I (miniera) - Ex tb IIC (dust) - Mb (miniera) - Gb Gc (gas - zona 1) - Db (polveri combustibili - zona 21)
<b>EPL</b> (Equipment protection level)	- IP 66 oppure IP 66/68 - IEC Ex INE 10.0010X
<b>Grado di protezione</b>	- IEC Ex INE 10.0010X
<b>Certificato IEC Ex</b>	- INERIS 06ATEX0014X
<b>Certificato ATEX</b>	- INERIS 17ATEX3009X
<b>Certificato di esame di tipo</b>	- INERIS 17ATEX3009X

<b>Trademark</b>	- ☉
<b>Protection mode</b>	- Ex db IIC / Ex eb IIC / Ex nR IIC Gc (gas) - Ex db I / Ex eb I (mine) - Ex tb IIC (dust) - Mb (mine) - Gb Gc (gas - zone 1) - Db (combustible dust - zone 21)
<b>EPL</b> (Equipment protection level)	- IP 66 or IP 66/68 - IEC Ex INE 10.0010X
<b>Degree of Protection</b>	- IEC Ex INE 10.0010X
<b>IEC Ex Certificate</b>	- INERIS 06ATEX0014X
<b>ATEX Certificate</b>	- INERIS 17ATEX3009X
<b>Type examination certificate</b>	- INERIS 17ATEX3009X

RUGOSITÀ Ra MASSIMA DELLA SUPERFICIE DELLA CUSTODIA NEL PUNTO DI INGRESSO DEL CAVO	PRESCRIZIONI PER IL MONTAGGIO DELLE PIASTRINE DI TERRA					
	Montaggio esterno alla custodia		Montaggio interno alla custodia			
	Fori passanti non filettati	Fori cilindrici filettati	Fori passanti non filettati	Fori cilindrici filettati	Fori passanti non filettati	Fori cilindrici filettati
Con guarnizione oppure O-Ring	10 µm	10 µm	Montaggio ammesso	Montaggio ammesso	Montaggio ammesso	Montaggio ammesso
Senza guarnizione oppure O-Ring	6,3 µm	10 µm	Montaggio non ammesso	Montaggio non ammesso	Montaggio non ammesso	Montaggio non ammesso

MAXIMUM Ra ROUGHNESS OF THE ENCLOSURE SURFACE ON THE CABLE ENTRY POINT	EARTH TAGS ASSEMBLY PRESCRIPTIONS					
	Not threaded blank holes		Cylindrical threaded holes		Cylindrical threaded holes	
	Not threaded blank holes	Not threaded blank holes	Not threaded blank holes	Not threaded blank holes	Not threaded blank holes	Not threaded blank holes
With gasket or O-Ring	10 µm	10 µm	Allowed assembly	Allowed assembly	Allowed assembly	Allowed assembly
Without gasket or O-Ring	6,3 µm	10 µm	Not allowed assembly	Not allowed assembly	Not allowed assembly	Not allowed assembly

**MANUTENZIONE** Le operazioni di manutenzione devono essere affidate a personale debitamente qualificato ed istruito sulle caratteristiche specifiche delle apparecchiature in oggetto, in accordo alle norme IEC EN 60079-17. Io sottoscritto dichiaro che le attrezzature di cui al presente documento sono conformi alla direttiva 2014/34/UE, ed allo Schema IEC Ex. *Giulio Tinti* - Direttore Tecnico (Persona Autorizzata ATEX)

**MAINTENANCE** Maintenance works must be entrusted to staff-members properly qualified and instructed on the specific characteristics of the equipment, in accordance to IEC EN60079-17 standards. I, the undersigned, hereby declare that the equipment referred to herein conforms to 2014/34/EU directive and to IEC Ex Scheme. *Giulio Tinti* - Technical Manager (ATEX Authorized Person)

RANGE DIAMETRI DI CAVO DEI GOMMINI INTERNI ED ESTERNI [mm] - INNER AND OUTER SEAL RANGE OF CABLE DIAMETERS [mm]											
GAMME DE DIAMÈTRES DE CÂBLE POUR JOINTS INTERNE ET EXTERNE - RANGE DER KABELDURCHMESSER VON INTERNEM UND EXTERNEM GUMMI [mm]											
	16 (EP)	16 (SI)	20	25	32	40	50	63	75	90a	90b
Min - Max	4 + 7	4 + 6	5,5 + 8	8 + 10,5	13 + 15,5	21 + 24	24 + 27	36 + 39	45 + 48	54 + 58	60 + 64
Inner seal	7 + 10	6 + 8	8 + 10,5	10,5 + 13	15,5 + 18	24 + 27	27 + 30	39 + 42	48 + 51	58 + 62	64 + 68
Outer seal	5 + 10	5 + 10	10 + 15	15 + 20	20 + 26	26 + 32	33 + 36	42 + 48	52 + 58	64 + 72	70 + 78
	10 + 15	10 + 15	14 + 19	19 + 24	25 + 31	31 + 37	36 + 43	47 + 53	52 + 64		

IEC EN 60079-0		Directive 2014/34/EU			
EPL	Group	Equipment Group	Equipment Category	Zones	
Ma	I	I	M1	NA	
Mb	I	I	M2	NA	
Ga	II	II	TG	0	
Gb	II	II	2G	1	
Gc	II	II	3G	2	
Da	III	III	1D	20	
Db	III	III	2D	21	
Dc	III	III	3D	22	

TABELLA delle FILETTATURE STANDARD, SIGLE IDENTIFICATIVE - TABLE of STANDARD SCREW-THREADS, IDENTIFYING ABBREVIATIONS																								
TABLEAU des FILETAGES STANDARD - SIGLES D'IDENTIFICATION - TABELLE von STANDARDGEWINDEN - IDENTIFIZIERTE KENNZEICHEN																								
ISO 262	M12x1,5	I12	M16x1,5	I16	M20x1,5	I20	M25x1,5	I25	M32x1,5	I32	M40x1,5	I40	M50x1,5	I50	M63x1,5	I63	M75x1,5	I75	M80x2	I80	M85x2	I85	M90x2	I90
ISO 228	G1/4"	B12	G3/8"	B16	G1/2"	B20	G3/4"	B25	G1"	B32	G1 1/4	B40	G1 1/2	B50	G2"	B63	G2 1/2	B75	-	-	-	-	G3"	B90
DIN 40340	Pg7	P12	Pg9	P16	Pg11	P20	Pg13,5	P25	Pg16	P32	Pg21	P40	Pg29	P50	Pg36	P63	Pg42	P75	-	-	-	-	Pg48	P90
ANSI B1.20.1	1/4" NPT	N12	3/8" NPT	N16	1/2" NPT	N20	3/4" NPT	N25	1" NPT	N32	1 1/4" NPT	N40	1 1/2" NPT	N50	2" NPT	N63	2 1/2" NPT	N75	-	-	-	-	3" NPT	N90
**Gk	Gk1/2"	U20	Gk1/2"	U20	Gk3/4"	U25	Gk1"	U32	Gk1 1/4"	U40	Gk1 1/2"	U50	Gk2"	U63	Gk2 1/2"	U75	-	-	-	-	-	-	Gk3"	U90
**ISO 10226	R1/4"	R12	R3/8"	R16	R1/2"	R20	R3/4"	R25	R1"	R32	R1 1/4"	R40	R1 1/2"	R50	R2"	R63	R2 1/2"	R75	Gk - ISO 10226 **Only for ATEX				R3"	R90



SÉRIES D'APPAREILS.

Presse-étoupes du type RN, RNT, RAT, RNC, RNM, RNA, RAC, RAM, RAS, RAD, RAA, RALD, RATD, RNCs, RACS; Certificat ATEX: INERIS 06 ATEX0014X, Certificat IEC Ex: INE 10.0010X.

- Les presse-étoupes des séries mentionnées ci-dessus sont compatibles pour des câbles non armés ou armés à fil, plaque ou ruban et pour toutes les entrées du câble des constructions électriques de groupe I et de groupe II avec catégorie M2 ou 2 GD (directive ATEX), avec type de protection Ex db I Mb, Ex eb I Mb, Ex db IIC Gb, Ex eb IIC Gb, Ex nR IIC Gc, Ex IIb Dp IP 66, IP 66/68 (directive ATEX et schéma IEC Ex); range de température ambiante: -40°C/+100°C avec les caoutchoucs en EPDM ou Neoprène, -65°C/+220°C avec les caoutchoucs en SILICONE.

le groupe de gaz et la température ambiante.

- L'utilisateur doit être conscient des risques dus au courant électrique et aux caractéristiques physico-chimiques des gaz ainsi qu'aux vapeurs et poussières présentes dans l'installation.
- Le montage et le serrage des presse-étoupes ne doivent pas compromettre le degré de protection.
- Il faut utiliser seulement les accessoires et les pièces de rechange originaux RCN, conformément au certificat.
- Vérifier l'intégrité et la continuité des conducteurs de terre, de protection et le caractère équipotentiel.

Exécution Ex db I Mb, Ex eb I Mb, Ex db IIA/IIb/IIC Gb, Ex eb IIC Gb, Ex nR IIC Gc, Ex IIb Dp selon les Normes EN IEC 60079-0:2018, EN 60079-1:2014, EN IEC 60079-7:2015/A1:2018, EN 60079-15:2010, EN 60079-31:2014, EN 60529:1991 (ATEX), IEC 60079-0:2017, IEC 60079-1:2014, IEC 60079-7:2015/A1:2017, IEC 60079-15:2017, IEC 60079-31:2013, IEC 60529:1989+A1:1999+A2:2013 (IEC Ex).

Le degré de protection assuré par les presse-étoupes est IP66 ou IP66/68 à 30 mètres de profondeur pour 7 jours selon les normes IEC EN 60529; le degré de protection IP 68 est obtenu en utilisant des joints plats dans les presse-étoupes avec filetage cylindrique. Sans les joints le degré de protection est IP 66. Si les presse-étoupes ont filetage cylindrique ou conique seront vissées dans l'orifice fileté d'un appareil et afin de garantir le degré de protection IP66 ou IP66/68, les filetages d'accouplement devront être scellés avec Loctite ou équivalent. Pour maintenir le degré de protection IPX8 l'entrée de câble devra être installée sur une enveloppe satisfaisant une immersion sous 30 mètres d'eau pendant 7 jours. Les presse-étoupes métriques sont conformes à la norme EN 50262.

Sur les étuis Ex d la longueur de filetage dans la douille dans les joints cylindriques filetés doit être  $\geq 5$  mm pour les étuis d'un volume  $\leq 100 \text{ cm}^3$  et  $\geq 8$  mm pour un volume  $> 100 \text{ cm}^3$ . Le nombre de filets dans la douille doit être  $\geq 5$ . Dans les joints coniques filetés, les filetages réalisés sur chaque pièce doivent être  $\geq 6$ , compte tenu des tolérances maximales admises, le nombre réel de filetages dans la prise peut être inférieur à 5. Pour installer des presse-étoupes sur des étuis dotés d'autres moyens de protection, l'épaisseur minimale de la paroi de l'étui doit être d'au moins 1 mm. Pour les trous passants dois être prévu un écrou de serrage entièrement vissé.

MISE EN SERVICE

- Ces produits doivent être installés en accord avec les prescriptions des Normes IEC EN 60079-14, ou d'autres normes ou standards nationaux.
- Le certificat EU type ne couvre pas des utilisations différentes de celles indiquées par ces prescriptions.
- Les presse-étoupes peuvent être installés dans un étui de tout type de matériel. Les presse-étoupes doivent être installés conformément à la norme EN IEC 60079-14 ou à d'autres standards nationales applicables.
- Vérifier la compatibilité des presse-étoupes avec la zone d'installation, le groupe, la catégorie, la classe de température,

Pour les installations sur trous passants: Les presse-étoupes à filetage cylindrique doivent être installés avec des joints ou des joints toriques (si requis par l'IP souhaité) et l'écrou de serrage complètement vissé. Les presse-étoupes à filetage conique doivent être installés avec des joints (si requis par l'IP souhaité) et avec l'écrou de serrage complètement vissé. Vérifier les diamètres indiqués sur le caoutchouc et choisir un câble avec un diamètre compatible.

CONDITIONS SPECIALES POUR UNE UTILISATION SURE

- Les presse-étoupes et les caoutchoucs d'étanchéité doivent être compatibles avec les diamètres des câbles installés, remis aux dimensions selon l'intensité nominale admissible dans les circuits électriques correspondants.
- En accord avec les documents décrits dans le certificat, l'armarage des câbles des presse-étoupes de dimension 63 et supérieure, devra être effectué à proximité du presse-étoupe.
- Les types RNC, RAC, BNC, BAC, RNCs, RACS, BNCS et BACS, avec sortie fileté femelle, doivent être connectés à un dispositif fileté pour éviter l'endommager le câble dû aux arêtes vives.

<b>MARQUAGE</b>	RCN (Type)(Fil) INERIS17ATEX3009X  I3GD Ex nR IIC Gc IP66 IP66/68 IECEx INE 10.0010X
0080 INERIS 06ATEX0014X	IM2/II2GD Ex db I / Ex eb I Mb Ex db IIC Gb Ex eb IIC Gb Ex nR IIC Gc Ex IIb Dp
<b>MARQUAGE REDUIT</b>	RCN (Type)(Fil) INERIS17ATEX3009X  I3GD Ex nR IIC Gc IP66/68 IECEx INE 10.0010X  0080 INERIS 06ATEX0014X IM2 / II2GD Ex db/eb/nR/tb

<b>Marque</b>	-
<b>Mode de protection</b>	- Ex db IIC / Ex eb IIC / Ex nR IIC Gc (gas) - Ex db I / Ex eb I (mine) - Ex tb IIC (poudre) - Mb (mine) - Gb Gc (gas - zona 1) - Db (poudres combustibles - zone 21)
<b>EPL</b> (Equipment protection level)	- IP 66 ou IP 66/68 - IEC Ex INE 10.0010X - INERIS 06ATEX0014X - INERIS 17ATEX3009X
<b>Degré de protection</b> <b>Certificat IEC Ex</b> <b>Certificat ATEX</b> <b>Attestation d'examen de type</b>	

VORRICHTUNGSSERIEN

Kabelverschraubungen Typ RN, RNT, RAT, RNC, RNM, RNA, RAC, RAM, RAS, RAD, RAA, RALD, RATD, RNCs, RACS; ATEX Zertifizierung: INERIS 06 ATEX0014X, IEC Ex Zertifizierung: INE 10.0010X.

- Die Kabelverschraubungen in den oben genannten Serien sind geeignet für Kabel ohne und mit Armierung, mit Kabel, Flachkabel oder Flachband, und für alle Öffnungen für Kabel elektrischer Konstruktion der Gruppe I und Gruppe II mit der Kategorie M2 oder 2 GD (ATEX Vorschrift), mit dem Schutzmodus Ex db I Mb, Ex eb I Mb, Ex db IIC Gb, Ex eb IIC Gb, Ex nR IIC Gc, Ex IIb Dp IP 66, IP 66/68 (ATEX Vorschrift und IEC Ex Schema); Temperaturbereich: -40°C/+100 °C mit Gummistöpseln aus EPDM oder Neopren, -65°C/+220°C mit Gummistöpseln aus Silikon.
- Verwendung von Ex db I Mb, Ex eb I Mb, Ex db IIA/IIb/IIC Gb, Ex eb IIC Gb, Ex nR IIC Gc, Ex IIb Dberfolgt in bereinstimmung mit den Normen EN IEC 60079-0:2018, EN 60079-1:2014, EN IEC 60079-7:2015/A1:2018, EN 60079-15:2010, EN 60079-31:2014, EN 60529:1991 (ATEX), IEC 60079-0:2017, IEC 60079-1:2014, IEC 60079-7:2015/A1:2017, IEC 60079-15:2017, IEC 60079-31:2013, IEC 60529:1989+A1:1999+A2:2013 (IEC Ex).
- Der versicherte Schutzgrad der Kabelverschraubungen ist IP66 oder IP66/68 mit einer Tiefe von 30 Metern für 7 Tagen. Gemäß der Normen IEC EN 60529, den Schutzgrad IP 68 erhält man indem ebene Dichtungen, bei den Kabelverschraubungen Zylinderwendel benutzt werden. Ohne die Dichtungen ist der Schutzgrad IP 66. Im Falle zylindrischer oder kegelförmiger Gewinde, werden diese in den Gewindelöchern einer Vorrichtung eingeschraubt, um so den Schutzgrad IP66 oder IP66/68 zu garantieren, die Kopplungsgewinde müssen mit Loctite oder ähnlichem versiegelt werden. Die Schutzgrad IPX8 aufrechtzuerhalten, muss das Kabel auf eine Gehäuse mit einem Teil der Wasserlagerung von 7 Tagen bei einer Tiefe von 30 Metern gekoppelt sein. Die metrischen Kabelverschraubungen sind entsprechend der Norm EN 50262.

die wegen dem Strom und der chemischen/physikalischen Charakteristiken des Gas und/oder Dämpfen vom Pulver die sich in der Anlage befinden, auftreten können.

- Die Montage und das Klemmen der Kabelverschraubungen dürfen nicht den Schutzgrad gefährden.
- Achten Sie darauf, nur Ersatzteile und Originalzubehör RCN in Übereinstimmung mit dem Zertifikat verwenden.
- Die Unversehrtheit und die Stetigkeit der Erleitungen, den Schutz und das äquivalente Potenzial überprüfen.
- Bei Ex d-Gehäusen muss die Gewindelänge in den zylindrischen Gewindeverbindungen bei Gehäusen mit einem Volumen von  $\leq 100 \text{ cm}^3 > 5$  mm und bei einem Volumen von  $> 100 \text{ cm}^3 > 8$  mm betragen.
- Die Anzahl der Filetierfäden muss  $\geq 5$  sein. Bei konischen Gewindeverbindungen müssen die Gewinde an jedem Teil  $\geq 6$  sein. Unter Berücksichtigung der maximal zulässigen Toleranzen kann die tatsächliche Anzahl der Gewinde weniger als 5 betragen.
- Um Kabelverschraubungen an Gehäusen mit anderen Schutzarten zu installieren muss die Mindeststärke der Gehäusewand mindestens 1 mm betragen. Für Durchgangsbohrungen muss eine fest verschraubte Spannmutter vorgesehen werden.
- Die Kabelverschraubungen müssen unter Berücksichtigung der Rechtwinkligkeit zum Querschnitt des Gewinde- oder Durchgangslochs installiert werden.
- Für Installationen an Durchgangsbohrungen: Kabelverschraubungen mit zylindrischem Gewinde müssen mit Dichtungen oder O-Ringen (falls von der gewünschten IP gefordert) installiert und die Anzugsmutter vollständig verschraubt werden.
- Kabelverschraubungen mit konischem Gewinde müssen mit Dichtungen (falls durch die gewünschte IP erforderlich) und fest angezogener Befestigungsmutter installiert werden.
- Die Durchmesser die auf dem Gummistöpsel angezeigt sind überprüfen und einen Kabel mit geeignetem Durchmesser auswählen.
- SPEZIELLE KONDITIONEN FÜR EINEN SICHEREN GEBRAUCH**
- Die Kabelverschraubungen und die Gummistöpsel müssen mit den Diametern der installierten Kabel kompatibel sein, dimensioniert in der Funktion der nominalen, zugelassenen Stärke der relativen Stromkreise.
- Laut den Dokumenten beschreibt das Zertifikat, der Notwasserung Kabelverschraubung Größe 63 und höher, wird in der Nähe der Kabelverschraubung gebaut werden.
- Die Typen RNC, RAC, BNC, BAC, RNCs, RACS, BNCS und BACS mit Innengewindeausgang müssen an ein Gewindegerät angeschlossen werden, um eine Beschädigung des Kabels durch scharfe Kanten zu vermeiden.

<b>MARKIERUNG</b>	RCN (Typ)(Gew.) INERIS17ATEX3009X  I3GD Ex nR IIC Gc IP66 IP66/68 IECEx INE 10.0010X
0080 INERIS 06ATEX0014X	IM2/II2GD Ex db I / Ex eb I Mb Ex db IIC Gb Ex eb IIC Gb Ex nR IIC Gc Ex IIb Dp
<b>REDUZIERTE MARKIERUNG</b>	RCN (Typ)(Gew.) INERIS17ATEX3009X  I3GD Ex nR IIC Gc IP66/68 IECEx INE 10.0010X  0080 INERIS 06ATEX0014X IM2 / II2GD Ex db/eb/nR/tb

<b>Marke</b>	-
<b>Schutzmodus</b>	- Ex db IIC / Ex eb IIC / Ex nR IIC Gc (gas) - Ex db I / Ex eb I (Mine) - Ex tb IIC (Staub) - Mb (Mine) - Gb Gc (Gas - zona 1) - Db (combustible dust - zone 21) - IP 66 oder IP 66/68 - IEC Ex INE 10.0010X - INERIS 06ATEX0014X - INERIS 17ATEX3009X
<b>EPL</b> (Equipment protection level)	
<b>Schutzgrad</b> <b>IEC Ex Zertifizierung</b> <b>ATEX Zertifizierung</b> <b>Baumusterprüfbescheinigung</b>	

RUGOSITÀ Ra MAXIMALE DE LA SURFACE DE L'ETUI AU POINT D'ENTRÉE DU CÂBLE	PRESCRIPTIONS POUR L'ASSEMBLAGE DES PLAQUETTES DE TERRE					
	Montage à l'extérieur de l'étui		Montage à l'intérieur de l'étui			
Trous traversants non filetés	Trous cylindriques filetés	Trous traversants non filetés	Trous cylindriques filetés	Trous traversants non filetés	Trous cylindriques filetés	
Avec joint ou O-Ring (joint torique)	10 µm	10 µm	Assemblage autorisé	Assemblage autorisé	Assemblage autorisé	Assemblage autorisé
Sans joint ni O-Ring (joint torique)	6,3 µm	10 µm	Assemblage non autorisé	Assemblage non autorisé	Assemblage non autorisé	Assemblage non autorisé

RAUHEIT Ra MAXIMAL DER OBERFLÄCHE DES GEHÄUSES AM KABELINGANGSPUNKT	ANFORDERUNGEN FÜR DIE MONTAGE VON ERDUNGSKLEMMEN					
	Montage außerhalb des Gehäuses		Montage im Gehäuse			
Nicht filletierte Durchgangslöcher	Zylindrische Gewindebohrungen	Nicht filletierte Durchgangslöcher	Zylindrische Gewindebohrungen	Nicht filletierte Durchgangslöcher	Zylindrische Gewindebohrungen	
Mit Dichtung oder O-Ring	10 µm	10 µm	Montage erlaubt	Montage erlaubt	Montage erlaubt	Montage erlaubt
Ohne Dichtung oder O-Ring	6,3 µm	10 µm	Montage nicht erlaubt	Montage nicht erlaubt	Montage nicht erlaubt	Montage nicht erlaubt

**MAINTENANCE** Les opérations de maintenance doivent être exécutées par du personnel hautement qualifié et connaissant les caractéristiques spécifiques des appareils, en accord avec les normes IEC EN60079-17. Je soussigné déclare que les équipements mentionnés dans le présent document sont conformes à la directive 2014/34/EU et selon le schéma CEI Ex. Giulio Tinti - Directeur Technique (Personne Autorisée ATEX)

**WARTUNG** Die Ausführung der Wartung muss von qualifiziertem Personal ausgeführt werden, dass mit den spezifischen charakteristiken der jeweiligen Anlage gemäß der Normierung IEC EN60079-17 ausgebildet wird. Ich, als Unterzeichnender, erkläre hiermit, dass die Geräte, die in diesem Dokument erwähnt werden, der Direktive 2014/34/EU konform sind und zum IEC Ex Schema. Giulio Tinti - Technischer Direktor (Autorisierte Person ATEX)

RANGE DIAMETRI DI CAVO DEI GOMMINI INTERNI ED ESTERNI [mm] - INNER AND OUTER SEAL RANGE OF CABLE DIAMETERS [mm]											
GAMME DE DIAMÈTRES DE CÂBLE POUR JOINTS INTERNE ET EXTERNE - RANGE DER KABELDURCHMESSER VON INTERNEM UND EXTERNEM GUMMI [mm]											
16 (EP)	16 (SI)	20	25	32	40	50	63	75	90a	90b	
4 + 7	4 + 6	5,5 + 8	8 + 10,5	13 + 15,5	21 + 24	24 + 27	36 + 39	45 + 48	54 + 58	60 + 64	Only Inner seal for:
7 + 10	6 + 8	8 + 10,5	10,5 + 13	15,5 + 18	24 + 27	27 + 30	39 + 42	48 + 51	58 + 62	64 + 68	RN, RNT, RNM, RNC, RNA, RNCs, RAS, RAC, RAM, RAT, RAA, RACS
	8 + 10	10,5 + 13	13 + 15,5	18 + 21	27 + 30	30 + 33	42 + 45	51 + 54			Inner and outer seal for:
			15,5 + 18	21 + 24	33 + 36	31 + 37	42 + 48	52 + 58	64 + 72	70 + 78	RAD, RALD, RATD
Min - Max	5 + 10	5 + 10	10 + 15	15 + 20	20 + 26	26 + 32	31 + 37	42 + 48	52 + 58	64 + 72	
Inner seal	7 + 10	6 + 8	8 + 10,5	10,5 + 13	15,5 + 18	24 + 27	27 + 30	39 + 42	48 + 51	58 + 62	
Outer seal	10 + 15	10 + 15	14 + 19	19 + 24	25 + 31	31 + 37	36 + 43	47 + 53	52 + 64		

IEC EN 60079-0		Directive 2014/34/EU			
EPL Group	Equipment Group	Equipment Category	Zones		
Ma	I	M1	NA		
Mb	I	M2	NA		
Ga	II	G1	0		
Gb	II	G2	1		
Gc	II	G3	2		
Da	III	D1	20		
Db	III	D2	21		
Dc	III	D3	22		

TABELLA delle FILETTATURE STANDARD, SIGLE IDENTIFICATIVE - TABLE of STANDARD SCREW-THREADS, IDENTIFYING ABBREVIATIONS																								
TABLEAU des FILETAGES STANDARD - SIGLES D'IDENTIFICATION - TABELLE von STANDARDGEWINDEN - IDENTIFIZIERTE KENNZEICHEN																								
ISO 262	M12x1,5	I12	M16x1,5	I16	M20x1,5	I20	M25x1,5	I25	M32x1,5	I32	M40x1,5	I40	M50x1,5	I50	M63x1,5	I63	M75x1,5	I75	M80x2	I80	M85x2	I85	M90x2	I90
ISO 228	G1/4"	B12	G3/8"	B16	G1/2"	B20	G3/4"	B25	G1"	B32	G1 1/4	B40	G1 1/2	B50	G2"	B63	G2 1/2	B75	-	-	-	-	G3"	B90
DIN 4030	Pg7	P12	Pg9	P16	Pg11	P20	Pg13,5	P25	Pg16	P32	Pg21	P40	Pg29	P50	Pg36	P63	Pg42	P75	-	-	-	-	Pg48	P90
ANSI B1.20.1	1/4" NPT	N12	3/8" NPT	N16	1/2" NPT	N20	3/4" NPT	N25	1" NPT	N32	1 1/4 NPT	N40	1 1/2 NPT	N50	2" NPT	N63	2 1/2 NPT	N75	-	-	-	-	3" NPT	N90
**Gk			Gk1/2"	U20	Gk1/2"	U25	Gk1/2"	U25	Gk1"	U32	Gk1 1/4	U40	Gk1 1/2	U50	Gk2"	U63	Gk2 1/2	U75	Gk - ISO 10226				Gk3"	U90
**ISO 10226	R1/4"	R12	R3/8"	R16	R1/2"	R20	R3/4"	R25	R1"	R32	R1 1/4	R40	R1 1/2	R50	R2"	R63	R2 1/2	R75	**Only for ATEX				R3"	R90