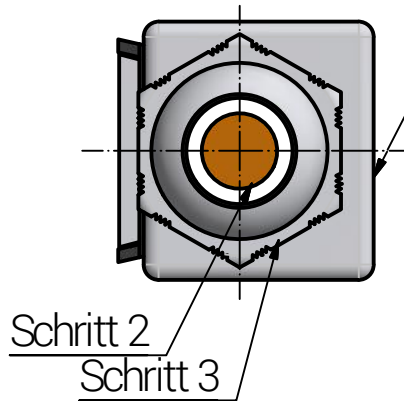
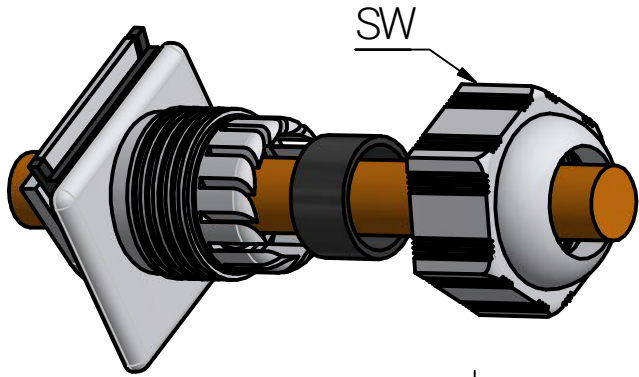
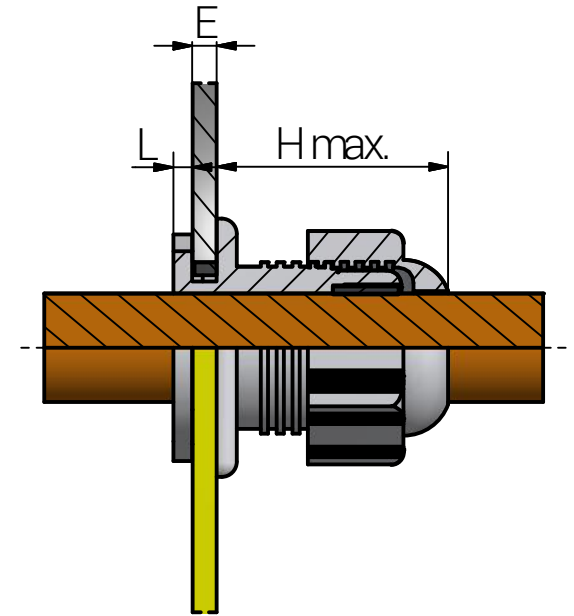
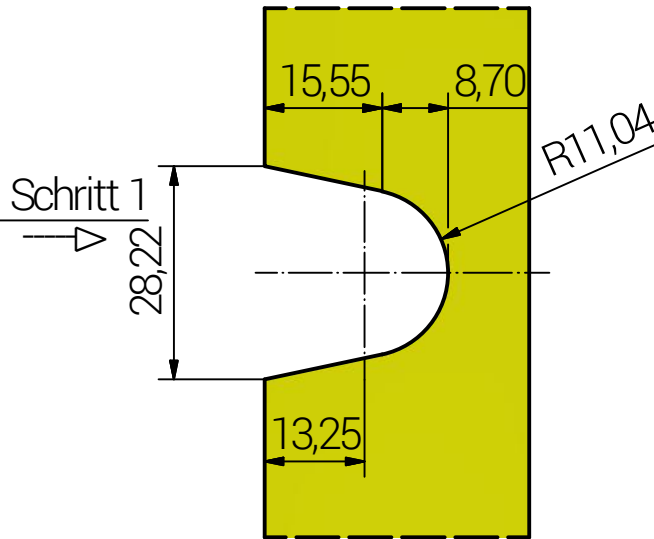


Montageanleitung




Ausschnitt in der Gehäusewand



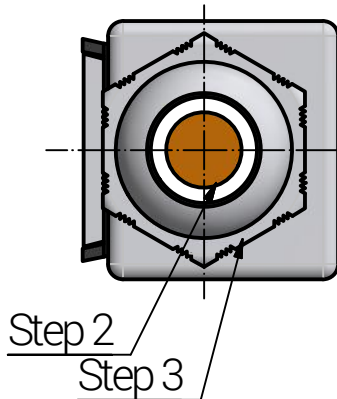
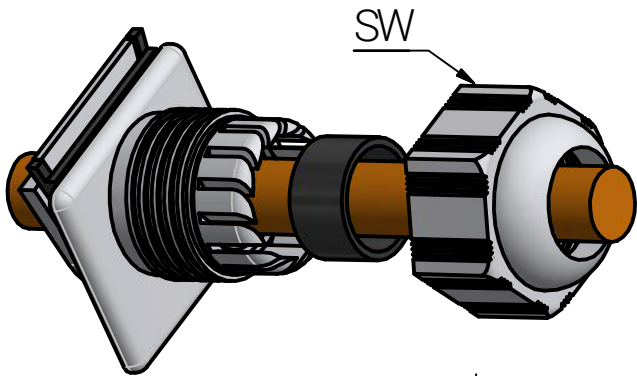
Artikel	Klemmbereich (mm)		SW (mm)	H max. (mm)	L (mm)	E (mm)
	≥	≤				
11082400	10,0	14,0	27	30,1	5,7	3,2
11182400	7,0	12,0	27	30,1	5,7	3,2

Schritt	Montageschritt (Die Installation sollte nur von einem qualifizierten Elektriker durchgeführt werden, der in der Installation von Kabelverschraubungen geschult ist.)
1	Kabelverschraubung in die bearbeitete Gehäusewand einsetzen.
2	Kabel durch die Kabelverschraubungen führen.
3	Hutmutter soweit anziehen, dass der Dichteinsatz seine Funktion erfüllt. Zu festes Anziehen kann zu Beschädigungen führen.
IP-Schutzart ist IP 65.	
Einsatztemperatur: -20°C** bis +100°C kurzfristig bis +150°C	

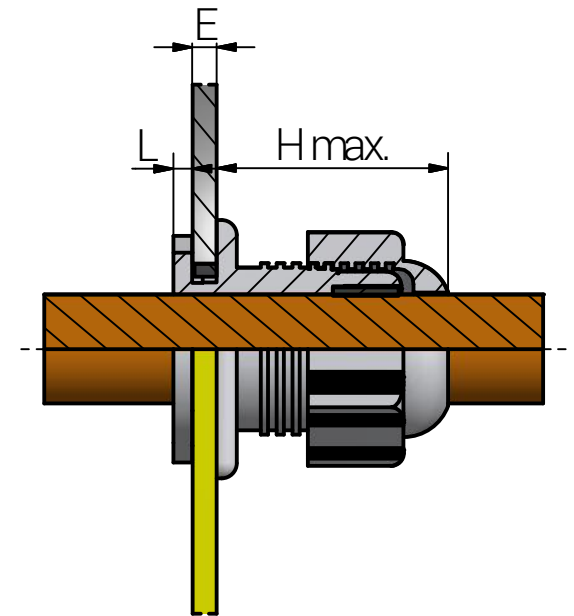
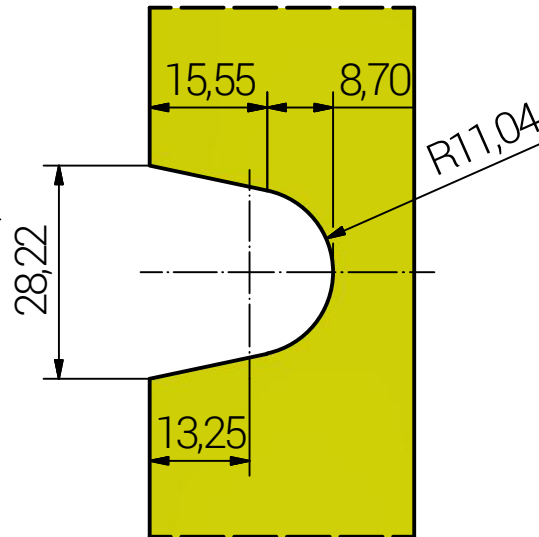
		RST Rabe-System-Technik und Vertriebs-GmbH Otto-Lilienthal-Strasse 19 49134 Wallenhorst ☎ +49 5407 8766-0 📠 +49 5407 8766-99 ✉ info@rst.eu			Unless otherwise specified on the drawing: Metric Thread = EN 60423 PG Thread = DIN 40430 NPT Thread = ANSI B1.20.1 Tolerance: DIN ISO 2768-m All dimensions in mm.			Abusively use, in particular reproduction and dissemination to third parties is not permitted. You can be punished by civil law. Technical changes are reserved.		
		Date		Name		<h2>Euro-Top EINSTECK-KV</h2>				
Draw.		SL								
Appr.		KH								
Norm										
Scale:		1:1		Material:		Drawing-Nr.:		1 of 1 A4 V21		
		Polyamid		11x82400_SZ_TD_German						
Status	Modification	Date	Name	Z:\Inventor\Montageanleitung\Euro-Top-Einsteck-KV\ET-Einsteck-KV-11x82400_SZ_TD_German.rdw						

Bitte beachten Sie, dass es sich bei der o.a. Darstellung nur um ein Maßbild handelt.

Mounting Instruction




Cutout in the housing wall



Article	Clamping Range (mm)		SW (mm)	H max. (mm)	L (mm)	E (mm)
	≥	≤				
11082400	10,0	14,0	27	30,1	5,7	3,2
11182400	7,0	12,0	27	30,1	5,7	3,2

Step	Assembly Steps (The installation should only be done by a qualified electrician who are trained in the installation of cable glands.)
1	Insert the cable gland into the machined enclosure wall.
2	Pass the cable through the cable gland.
3	Tighten the cap until the seal fulfills its function. Over tightening may cause damage.
Protection Class: IP 65.	
Operating Temperature: -20°C to +100°C intermittent up +150°C	

		RST Rabe-System-Technik und Vertriebs-GmbH Otto-Lilienthal-Strasse 19 49134 Wallenhorst ☎ +49 5407 8766-0 📠 +49 5407 8766-99 ✉ info@rst.eu			Unless otherwise specified on the drawing: Metric Thread = EN 60423 PG Thread = DIN 40430 NPT Thread = ANSI B1.20.1 Tolerance: DIN ISO 2768-m All dimensions in mm.			Abusively use, in particular reproduction and dissemination to third parties is not permitted. You can be punished by civil law. Technical changes are reserved.		
Euro-Top Plug In Gland					Drawing-Nr.: 11x82400_SZ_TD_English			1 of 1		
					Status Modification Date Name Z:\Inventor\Montageanleitung\Euro-Top-Einsteck-KV\ET-Einsteck-KV-11x82400_SZ_TD_English.idw					A4 V4

Please note that the above representation is just a dimension illustration.