


<b>Material</b>	Messing, vernickelt
<b>Dichteinsatz</b>	Chloropren
<b>Klemmeinsatz</b>	Polyamid 6
<b>O-Ring</b>	Perbunan
<b>Einsatztemperatur</b>	-40°C bis +100°C kurzzeitig -40°C bis +150°C
<b>Gewinde</b>	Metrisch nach EN 60423
<b>Schutzart</b>	IP66 / IP68 / IP69
<b>Hinweis</b>	Integrierte Zugentlastung nach EN 50262.
<b>Zubehör</b>	ab Seite 71

<b>Material</b>	Nickel Plated Brass
<b>Sealing</b>	Chloroprene
<b>Clamping Insert</b>	Polyamide 6
<b>O-Ring</b>	Perbunan
<b>Operating Temperature</b>	-40°C to +100°C intermittent -40°C to +150°C
<b>Thread</b>	Metric acc. to EN 60423
<b>Protection Class</b>	IP66 / IP68 / IP69
<b>Note</b>	Integrated strain relief acc. to EN 50262.
<b>Accessories</b>	see page 71

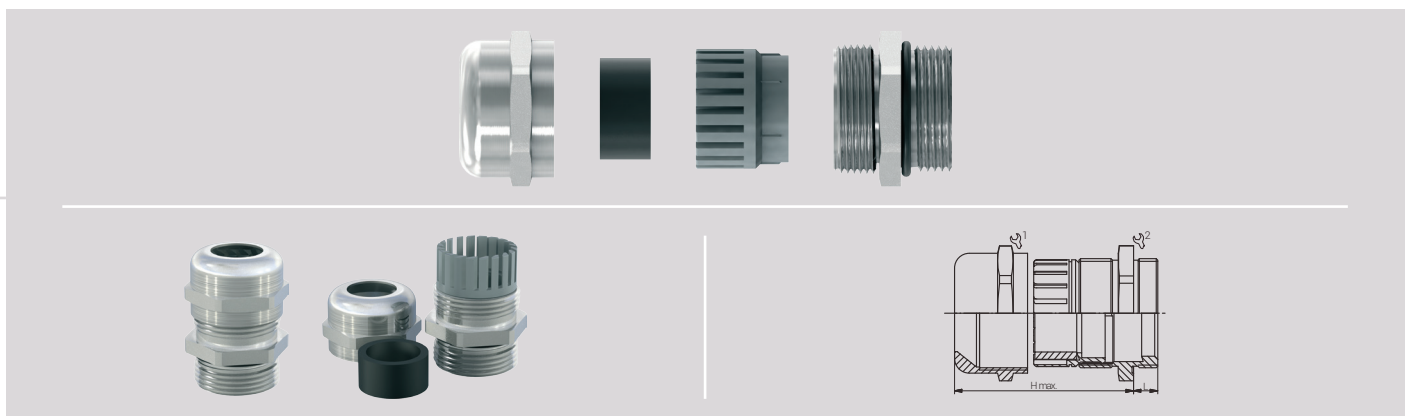
Zulassungen / Approvals



Artikelgenaue Zuordnung siehe Seite 147 bis 162.  
Article-based allocation see page 147 to 162.

Artikel Article	Gewinde Entry Thread	Klemmbereich / Clamping Range (mm)		 1/2	L (mm)	H max. (mm)	VPE PU
		≥	≤				
60180512	M 12 x 1.5	2.0	5.0	14/14	6.0	22.0	50
60080512	M 12 x 1.5	3.0	6.5	14/14	6.0	22.0	50
60180516	M 16 x 1.5	2.0	6.0	17/18	7.0	23.0	50
60080516	M 16 x 1.5	4.0	8.0	17/18	7.0	23.0	50
60084516	M 16 x 1.5	5.0	10.0	20/20	7.0	28.5	50
60180520	M 20 x 1.5	5.0	9.0	22/22	8.0	26.5	50
60080520	M 20 x 1.5	6.0	12.0	22/22	8.0	26.5	50
60080522	M 20 x 1.5	10.0	14.0	24/24	8.0	28.0	50
60180525	M 25 x 1.5	7.0	12.0	24/27	8.0	28.0	25
60080525	M 25 x 1.5	10.0	14.0	24/27	8.0	27.7	25
60084525	M 25 x 1.5	11.0	17.0	27/27	8.0	32.5	25
60180532	M 32 x 1.5	9.0	16.0	30/34	9.0	33.0	20
60080532	M 32 x 1.5	13.0	18.0	30/34	9.0	33.0	20
60084532	M 32 x 1.5	15.0	21.0	34/34	8.0	36.0	10
60180540	M 40 x 1.5	12.0	20.0	40/43	9.0	38.0	10
60080540	M 40 x 1.5	18.0	25.0	40/43	9.0	38.0	10
60084540	M 40 x 1.5	19.0	28.0	43/43	9.0	43.5	10
60180550	M 50 x 1.5	20.0	26.0	50/55	9.0	48.0	5
60080550	M 50 x 1.5	22.0	32.0	50/55	9.0	48.0	5
60084550	M 50 x 1.5	27.0	38.0	58/58	9.0	52.0	5
60180563	M 63 x 1.5	29.0	35.0	64/68	14.0	53.0	5
60080563	M 63 x 1.5	34.0	44.0	64/68	14.0	53.0	5
60080565	M 63 x 1.5	37.0	53.0	75/75	10.0	50.0	5

Weitere Produktvarianten (z.B. abweichende Klemmbereiche oder Gewindetypen) auf Anfrage.  
Further product variants (e.g. different clamping ranges or thread types) on request.  
Weitere Dichtungsvarianten (z.B. reduziert, doppelt, mehrfach, Flachkabel) ab Seite 88.  
Further sealing variants (e.g. reduced, double, multihole, flat cable) from page 88.



<b>Material</b>	Messing, vernickelt
<b>Dichteinsatz</b>	Chloropren
<b>Klemmeinsatz</b>	Polyamid 6
<b>O-Ring</b>	Perbunan
<b>Einsatztemperatur</b>	-40°C bis +100°C kurzzeitig -40°C bis +150°C
<b>Gewinde</b>	Metrisch nach EN 60423
<b>Schutzart</b>	IP66 / IP68 / IP69
<b>Hinweis</b>	Integrierte Zugentlastung nach EN 50262. Langes Anschlussgewinde.
<b>Zubehör</b>	ab Seite 71

<b>Material</b>	Nickel Plated Brass
<b>Sealing</b>	Chloroprene
<b>Clamping Insert</b>	Polyamide 6
<b>O-Ring</b>	Perbunan
<b>Operating Temperature</b>	-40°C to +100°C intermittent -40°C to +150°C
<b>Thread</b>	Metric acc. to EN 60423
<b>Protection Class</b>	IP66 / IP68 / IP69
<b>Note</b>	Integrated strain relief acc. to EN 50262. Long connection thread.
<b>Accessories</b>	see page 71

Zulassungen / Approvals

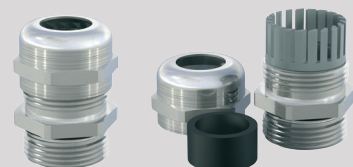
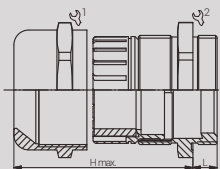
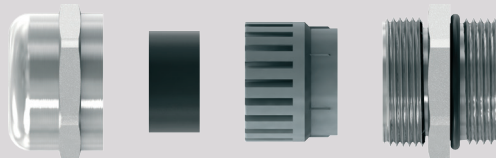


Artikelgenaue Zuordnung siehe Seite 147 bis 162.  
Article-based allocation see page 147 to 162.

Artikel Article	Gewinde Entry Thread	Klemmbereich / Clamping Range (mm)			L (mm)	H max. (mm)	VPE PU
		≥	≤				
60480512	M 12 x 1.5	3.0	6.5	14/14	12.0	22.0	50
60480516	M 16 x 1.5	4.0	8.0	17/18	12.0	23.0	50
60484516	M 16 x 1.5	5.0	10.0	20/20	12.0	28.5	50
60480520	M 20 x 1.5	6.0	12.0	22/22	12.0	26.5	50
60480525	M 25 x 1.5	10.0	14.0	24/27	12.0	27.7	25
60484525	M 25 x 1.5	11.0	17.0	27/27	12.0	32.5	25
60480532	M 32 x 1.5	13.0	18.0	30/34	15.0	33.0	25
60484532	M 32 x 1.5	15.0	21.0	34/34	15.0	36.0	10
60480540	M 40 x 1.5	18.0	25.0	40/43	15.0	38.0	10
60484540	M 40 x 1.5	19.0	28.0	43/43	15.0	43.5	10
60480550	M 50 x 1.5	22.0	32.0	50/55	15.0	48.0	5
60484550	M 50 x 1.5	27.0	38.0	58/58	15.0	52.0	5
60480563	M 63 x 1.5	34.0	44.0	64/68	18.0	53.0	5

Weitere Produktvarianten (z.B. abweichende Klemmbereiche oder Gewindetypen) auf Anfrage.  
Further product variants (e.g. different clamping ranges or thread types) on request.

Weitere Dichtungsvarianten (z.B. reduziert, doppelt, mehrfach, Flachkabel) ab Seite 88.  
Further sealing variants (e.g. reduced, double, multihole, flat cable) from page 88.



<b>Material</b>	Messing, vernickelt
<b>Dichteinsatz</b>	Chloropren
<b>Klemmeinsatz</b>	Polyamid 6
<b>O-Ring</b>	Perbunan
<b>Einsatztemperatur</b>	-40°C bis +100°C kurzzeitig -40°C bis +150°C
<b>Gewinde</b>	PG nach DIN 40430
<b>Schutzart</b>	IP66 / IP68 IP69k (nicht alle Größen)
<b>Hinweis</b>	Integrierte Zugentlastung nach EN 50262.
<b>Zubehör</b>	ab Seite 71

<b>Material</b>	Nickel Plated Brass
<b>Sealing</b>	Chloroprene
<b>Clamping Insert</b>	Polyamide 6
<b>O-Ring</b>	Perbunan
<b>Operating Temperature</b>	-40°C to +100°C intermittent -40°C to +150°C
<b>Thread</b>	PG acc. to DIN 40430
<b>Protection Class</b>	IP66 / IP68
<b>Note</b>	Integrated strain relief acc. to EN 50262.
<b>Accessories</b>	see page 71

## Zulassungen / Approvals



E199260 E199260 E-14047

Artikelgenaue Zuordnung siehe Seite 147 bis 162.  
Article-based allocation see page 147 to 162.

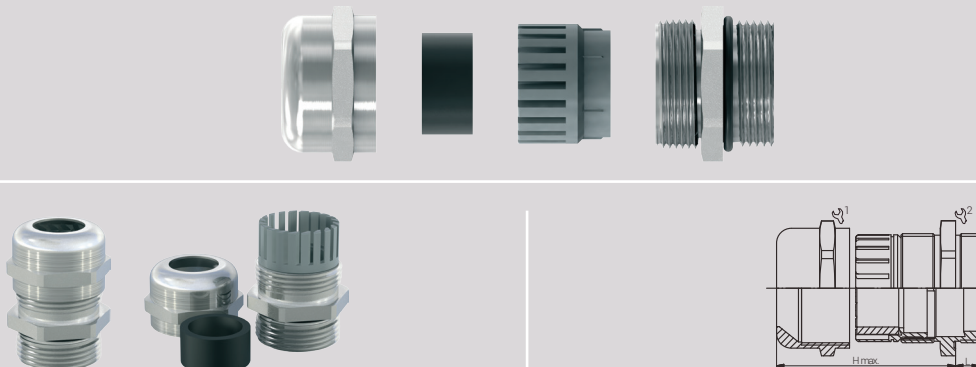
Artikel Article	Gewinde Entry Thread	Klemmbereich / Clamping Range (mm)		 1/2	L (mm)	H max. (mm)	VPE PU
		≥	≤				
60180407	PG 7	2.0	5.0	14/14	6.0	22.0	50
60080407	PG 7	3.0	6.5	14/14	6.0	22.0	50
60180409	PG 9	2.0	6.0	17/17	6.0	23.5	50
60080409	PG 9	4.0	8.0	17/17	6.0	23.5	50
60180411	PG 11	3.0	7.0	20/20	6.0	26.0	50
60080411	PG 11	5.0	10.0	20/20	6.0	26.0	50
60180413	PG 13.5	5.0	9.0	22/22	6.5	24.5	50
60080413	PG 13.5	6.0	12.0	22/22	6.5	24.5	50
60180416	PG 16	7.0	12.0	24/24	6.5	28.0	25
60080416	PG 16	10.0	14.0	24/24	6.5	28.0	25
60180421	PG 21	9.0	16.0	30/30	7.2	32.5	25
60080421	PG 21	13.0	18.0	30/30	7.2	32.5	25
60180429	PG 29	12.0	20.0	40/40	8.0	38.5	10
60080429	PG 29	18.0	25.0	40/40	8.0	38.5	10
60180436	PG 36	20.0	26.0	50/50	9.0	48.0	5
60080436	PG 36	22.0	32.0	50/50	9.0	48.0	5
60180442	PG 42	25.0	31.0	58/58	12.0	48.5	5
60080442	PG 42	30.0	38.0	58/58	12.0	48.5	5
60180448	PG 48	29.0	35.0	64/64	14.0	53.0	5
60080448	PG 48	34.0	44.0	64/64	14.0	53.0	5

Weitere Produktvarianten (z.B. abweichende Klemmbereiche oder Gewindetypen) auf Anfrage.

Further product variants (e.g. different clamping ranges or thread types) on request.

Weitere Dichtungsvarianten (z.B. reduziert, doppelt, mehrfach, Flachkabel) ab Seite 88.

Further sealing variants (e.g. reduced, double, multihole, flat cable) from page 88.



<b>Material</b>	Messing, vernickelt
<b>Dichteinsatz</b>	Chloropren
<b>Klemmeinsatz</b>	Polyamid 6
<b>O-Ring</b>	Perbunan
<b>Einsatztemperatur</b>	-40°C bis +100°C kurzzeitig -40°C bis +150°C
<b>Gewinde</b>	PG nach DIN 40430
<b>Schutzart</b>	IP66 / IP68
<b>Hinweis</b>	Integrierte Zugentlastung nach EN 50262. Langes Anschlussgewinde.
<b>Zubehör</b>	ab Seite 71

<b>Material</b>	Nickel Plated Brass
<b>Sealing</b>	Chloroprene
<b>Clamping Insert</b>	Polyamide 6
<b>O-Ring</b>	Perbunan
<b>Operating Temperature</b>	-40°C to +100°C intermittent -40°C to +150°C
<b>Thread</b>	PG acc. to DIN 40430
<b>Protection Class</b>	IP66 / IP68
<b>Note</b>	Integrated strain relief acc. to EN 50262. Long Entry Thread.
<b>Accessories</b>	see page 71

Zulassungen / Approvals

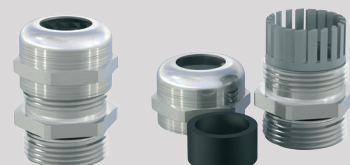
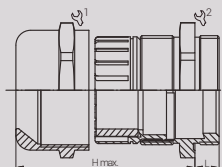
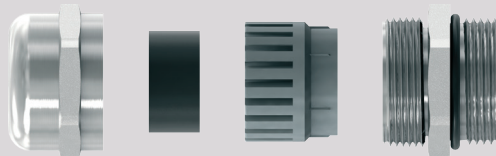


Artikelgenaue Zuordnung siehe Seite 147 bis 162.  
Article-based allocation see page 147 to 162.

Artikel Article	Gewinde Entry Thread	Klemmbereich / Clamping Range (mm)		1/2	L (mm)	H max. (mm)	VPE PU
		≥	≤				
60480407	PG 7	3.0	6.5	14/14	10.0	22.0	50
60480409	PG 9	4.0	8.0	17/17	10.0	23.5	50
60480411	PG 11	5.0	10.0	20/20	10.0	26.0	50
60480413	PG 13.5	6.0	12.0	22/22	10.0	24.5	50
60480416	PG 16	10.0	14.0	24/24	10.0	28.0	25
60480421	PG 21	13.0	18.0	30/30	12.0	32.5	25
60480429	PG 29	18.0	25.0	40/40	12.0	38.5	10
60480436	PG 36	22.0	32.0	50/50	14.0	48.0	5
60480442	PG 42	30.0	38.0	58/58	16.0	48.5	5
60480448	PG 48	34.0	44.0	64/64	18.0	53.0	5

Weitere Produktvarianten (z.B. abweichende Klemmbereiche oder Gewindetypen) auf Anfrage.  
Further product variants (e.g. different clamping ranges or thread types) on request.

Weitere Dichtungsvarianten (z.B. reduziert, doppelt, mehrfach, Flachkabel) ab Seite 88.  
Further sealing variants (e.g. reduced, double, multihole, flat cable) from page 88.



<b>Material</b>	Messing, vernickelt
<b>Dichteinsatz</b>	Chloropren
<b>Klemmeinsatz</b>	Polyamid 6
<b>O-Ring</b>	Perbunan
<b>Einsatztemperatur</b>	-40°C bis +100°C kurzzeitig -40°C bis +150°C
<b>Gewinde</b>	NPT nach ANSI B1.20.1
<b>Schutzart</b>	IP66
<b>Hinweis</b>	Integrierte Zugentlastung nach EN 50262.
<b>Zubehör</b>	ab Seite 71

<b>Material</b>	Nickel Plated Brass
<b>Sealing</b>	Chloroprene
<b>Clamping Insert</b>	Polyamide 6
<b>O-Ring</b>	Perbunan
<b>Operating Temperature</b>	-40°C to +100°C intermittent -40°C to +150°C
<b>Thread</b>	NPT acc. to ANSI B1.20.1
<b>Protection Class</b>	IP66
<b>Note</b>	Integrated strain relief acc. to EN 50262.
<b>Accessories</b>	see page 71

## Zulassungen / Approvals

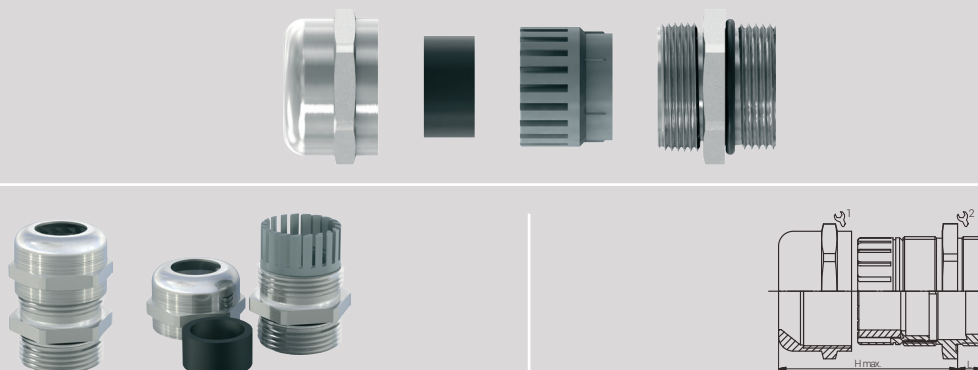


E199260 E199260 E-14047

Artikelgenaue Zuordnung siehe Seite 147 bis 162.  
Article-based allocation see page 147 to 162.

Artikel Article	Gewinde Entry Thread	Klemmbereich / Clamping Range (mm)			L (mm)	H max. (mm)	VPE PU
		≥	≤				
60180038	NPT 3/8"	2.0	6.0	17/19	11.5	23.0	50
60185038	NPT 3/8"	3.0	7.0	20/20	11.5	29.5	50
60080038	NPT 3/8"	4.0	8.0	17/19	11.5	23.0	50
60085038	NPT 3/8"	5.0	10.0	20/20	11.5	29.5	50
60180012	NPT 1/2"	5.0	9.0	22/22	13.0	25.5	50
60080012	NPT 1/2"	6.0	12.0	22/22	13.0	25.5	50
60185012	NPT 1/2"	7.0	12.0	24/24	13.0	28.0	25
60085012	NPT 1/2"	10.0	14.0	24/24	13.0	28.0	25
60180034	NPT 3/4"	9.0	16.0	30/30	13.0	35.5	25
60080034	NPT 3/4"	13.0	18.0	30/30	13.0	35.5	25
60180100	NPT 1"	12.0	20.0	40/43	13.0	43.0	10
60080100	NPT 1"	18.0	25.0	40/43	13.0	43.0	10

Weitere Produktvarianten (z.B. abweichende Klemmbereiche oder Gewindetypen) auf Anfrage.  
Further product variants (e.g. different clamping ranges or thread types) on request.  
Weitere Dichtungsvarianten (z.B. reduziert, doppelt, mehrfach, Flachkabel) ab Seite 88.  
Further sealing variants (e.g. reduced, double, multihole, flat cable) from page 88.



<b>Material</b>	Edelstahl 1.4305 (1.4404 auf Anfrage)
<b>Dichteinsatz</b>	Chloropren
<b>Klemmeinsatz</b>	Polyamid 6
<b>O-Ring</b>	Perbunan
<b>Einsatztemperatur</b>	-40°C bis +100°C kurzzeitig -40°C bis +150°C
<b>Gewinde</b>	Metrisch nach EN 60423
<b>Schutzart</b>	IP66 / IP68 / IP69
<b>Hinweis</b>	Integrierte Zugentlastung nach EN 50262.
<b>Zubehör</b>	ab Seite 71

<b>Material</b>	Stainless Steel 303 (316L on Request)
<b>Sealing</b>	Chloroprene
<b>Clamping Insert</b>	Polyamide 6
<b>O-Ring</b>	Perbunan
<b>Operating Temperature</b>	-40°C to +100°C intermittent -40°C to +150°C
<b>Thread</b>	Metric acc. to EN 60423
<b>Protection Class</b>	IP66 / IP68 / IP69
<b>Note</b>	Integrated strain relief acc. to EN 50262.
<b>Accessories</b>	see page 71

Zulassungen / Approvals

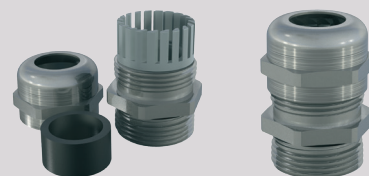
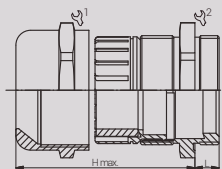
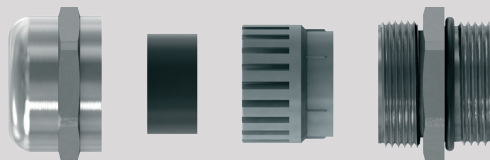


Artikelgenaue Zuordnung siehe Seite 147 bis 162.  
Article-based allocation see page 147 to 162.

Artikel Article	Gewinde Entry Thread	Klemmbereich / Clamping Range (mm)			L (mm)	H max. (mm)	VPE PU
		≥	≤				
90180512	M 12 x 1.5	2.0	5.0	14/14	6.0	22.0	50
90080512	M 12 x 1.5	3.0	6.5	14/14	6.0	22.0	50
90180516	M 16 x 1.5	2.0	6.0	17/19	7.0	23.0	50
90080516	M 16 x 1.5	4.0	8.0	17/19	7.0	23.0	50
90084516	M 16 x 1.5	5.0	10.0	22/22	7.0	28.5	50
90180520	M 20 x 1.5	5.0	9.0	22/22	8.0	24.0	50
90080520	M 20 x 1.5	6.0	12.0	22/22	8.0	24.0	50
90180525	M 25 x 1.5	7.0	12.0	24/27	8.0	27.5	25
90080525	M 25 x 1.5	10.0	14.0	24/27	8.0	27.5	25
90084525	M 25 x 1.5	11.0	17.0	27/27	8.0	32.5	25
90180532	M 32 x 1.5	9.0	16.0	30/36	9.0	32.5	25
90080532	M 32 x 1.5	13.0	18.0	30/36	9.0	32.5	25
90084532	M 32 x 1.5	15.0	21.0	36/36	8.0	36.0	10
90180540	M 40 x 1.5	12.0	20.0	41/46	9.0	38.0	10
90080540	M 40 x 1.5	18.0	25.0	41/46	9.0	40.6	10
90084540	M 40 x 1.5	19.0	28.0	46/46	9.0	43.5	10
90180550	M 50 x 1.5	20.0	26.0	50/55	9.0	47.0	5
90080550	M 50 x 1.5	22.0	32.0	50/55	9.0	47.0	5
90084550	M 50 x 1.5	27.0	38.0	60/60	9.0	51.0	5
90180563	M 63 x 1.5	29.0	35.0	65/70	14.0	52.0	5
90080563	M 63 x 1.5	34.0	44.0	65/70	14.0	52.0	5

Weitere Produktvarianten (z.B. abweichende Klemmbereiche oder Gewindetypen) auf Anfrage.  
Further product variants (e.g. different clamping ranges or thread types) on request.

Weitere Dichtungsvarianten (z.B. reduziert, doppelt, mehrfach, Flachkabel) ab Seite 88.  
Further sealing variants (e.g. reduced, double, multihole, flat cable) from page 88.



**Material** Edelstahl 1.4305 (1.4404 auf Anfrage)

**Dichteinsatz** Chloropren  
**Klemmeinsatz** Polyamid 6  
**O-Ring** Perbunan  
**Einsatztemperatur** -40°C bis +100°C  
 kurzzeitig -40°C bis +150°C

**Gewinde** PG nach DIN 40430  
**Schutzart** IP66 / IP68  
 IP69k (nicht alle Größen)

**Hinweis** Integrierte Zugentlastung nach EN 50262.  
**Zubehör** ab Seite 71

**Material** Stainless Steel 303 (316L on Request)

**Sealing** Chloroprene  
**Clamping Insert** Polyamide 6  
**O-Ring** Perbunan  
**Operating Temperature** -40°C to +100°C  
 intermittent -40°C to +150°C

**Thread** PG acc. to DIN 40430  
**Protection Class** IP66 / IP68  
 IP69k (not all sizes)

**Note** Integrated strain relief acc. to EN 50262.  
**Accessories** see page 71

## Zulassungen / Approvals



Artikelgenaue Zuordnung siehe Seite 147 bis 162.  
 Article-based allocation see page 147 to 162.

Artikel Article	Gewinde Entry Thread	Klemmbereich / Clamping Range (mm)			L (mm)	H max. (mm)	VPE PU
		≥	≤				
90180407	PG 7	2.0	5.0	14/14	6.0	22.0	50
90080407	PG 7	3.0	6.5	14/14	6.0	22.0	50
90180409	PG 9	2.0	6.0	17/19	6.0	23.0	50
90080409	PG 9	4.0	8.0	17/19	6.0	23.0	50
90180411	PG 11	3.0	7.0	22/22	6.0	25.5	50
90080411	PG 11	5.0	10.0	22/22	6.0	25.5	50
90180413	PG 13.5	5.0	9.0	22/22	6.5	24.0	50
90080413	PG 13.5	6.0	12.0	22/22	6.5	24.0	50
90180416	PG 16	7.0	12.0	24/24	6.5	27.5	25
90080416	PG 16	10.0	14.0	24/24	6.5	27.5	25
90180421	PG 21	9.0	16.0	30/30	7.2	32.5	25
90080421	PG 21	13.0	18.0	30/30	7.2	32.5	25
90180429	PG 29	12.0	20.0	41/41	8.0	38.5	20
90080429	PG 29	18.0	25.0	41/41	8.0	38.5	20
90180436	PG 36	20.0	26.0	50/50	9.0	46.0	15
90080436	PG 36	22.0	32.0	50/50	9.0	46.0	15
90180442	PG 42	25.0	31.0	60/60	12.0	48.0	12
90080442	PG 42	30.0	38.0	60/60	12.0	48.0	12
90180448	PG 48	29.0	35.0	65/65	14.0	49.5	12
90080448	PG 48	34.0	44.0	65/65	14.0	49.5	12

Weitere Produktvarianten (z.B. abweichende Klemmbereiche oder Gewindetypen) auf Anfrage.

Further product variants (e.g. different clamping ranges or thread types) on request.

Weitere Dichtungsvarianten (z.B. reduziert, doppelt, mehrfach, Flachkabel) ab Seite 88.

Further sealing variants (e.g. reduced, double, multihole, flat cable) from page 88.

