

Standardgehäuse ABS + Polycarbonat / Enclosure ABS + Polycarbonat

Material Acrylnitril-Butadienstyrol (ABS)
Polycarbonat (PC)

Farbton ähnlich RAL 7035 (weitere auf Anfrage)

Dichtung Chloropren (Silikon auf Anfrage)

Einsatztemperatur -40°C bis +80°C (ABS)
-40°C bis +100°C (PC)

Schutzart IP66

Material Acrylnitrile styrene butadiene (ABS)
Polycarbonate (PC)

Colour similar to RAL 7035 (Further on Request)

Sealing Chloroprene (Silicone on Request)

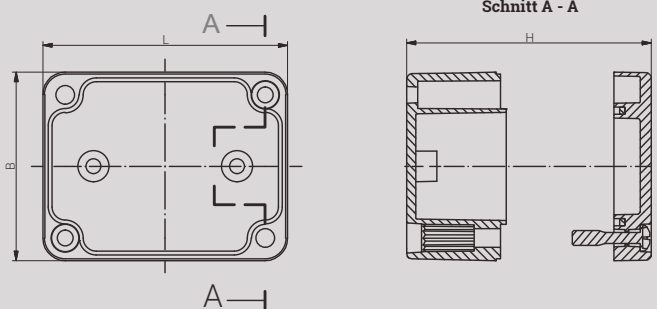
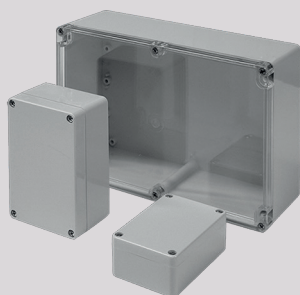
Operating Temperature -40°C to +80°C (ABS)
-40°C to +100°C (PC)

Protection Class IP66

Zulassungen / Approvals



Artikel Article			Länge length (mm)	Breite width (mm)	Höhe height (mm)	Tragschiene für Klemmen DIN rail for terminals		Montageplatte Pertinax Stärke in mm Mounting plate thickness in mm	Außenbefestigungs- laschen External mounting brackets	Außen Gelenk ca. 150°C External hinge appr. 150°C
ABS	Polycarbonat Polycarbonate	Polycarbonat mit Klarsicht- deckel Polycarbonate with clear lid				TS 15	TS 35			
01 050504 000	02 050504 000	02 050504 045	52	50	35	x	-	1.5	-	-
01 070504 000	02 070504 000	02 070504 045	65	50	35	x	-	1.5	-	-
01 100604 000	02 100604 000	-	98	64	36	-	-	1.5	-	-
01 080806 000	02 080806 000	02 080806 045	82	80	55	x	x	1.5	x	-
01 080809 000	02 080809 000	02 080809 045	82	80	85	x	x	1.5	x	-
01 120806 000	02 120806 000	02 120806 045	120	80	55	x	x	1.5	x	x
01 120806 010	02 120806 010	-	120	80	60	x	x	1.5	x	x
01 120809 000	02 120809 000	02 120809 045	120	80	85	x	x	1.5	x	x
01 120809 010	02 120809 010	-	120	80	90	x	x	1.5	x	x
01 160806 000	02 160806 000	02 160806 045	160	80	55	x	x	1.5	x	x
01 160806 010	02 160806 010	-	160	80	60	x	x	1.5	x	x
01 160809 000	02 160809 000	02 160809 045	160	80	85	x	x	1.5	x	x
01 160809 010	02 160809 010	-	160	80	90	x	x	1.5	x	x
01 121206 000	02 121206 000	02 121206 045	122	120	55	x	x	2.0	x	x
01 121209 000	02 121209 000	02 121209 045	122	120	85	x	x	2.0	x	x
01 121211 000	02 121211 000	02 121211 045	122	120	105	x	x	2.0	x	x
01 161208 000	02 161208 000	02 161208 045	160	120	75	x	x	2.0	x	x
01 161209 010	02 161209 010	02 161209 045	160	120	90	x	x	2.0	x	x
01 161214 010	02 161214 010	02 161214 045	160	120	140	x	x	2.0	x	x
01 201208 000	02 201208 000	02 201208 045	200	120	75	x	x	2.0	x	x
01 201209 010	02 201209 010	02 201209 045	200	120	90	x	x	2.0	x	x
01 241210 010	02 241210 010	02 241210 045	240	120	100	x	x	2.0	x	x



Standardgehäuse ABS + Polycarbonat / Enclosure ABS+ Polycarbonat

Material	Acrylnitril-Butadienstyrol (ABS) Polycarbonat (PC)
Farbton	ähnlich RAL 7035 (weitere auf Anfrage)
Dichtung	Chloropren (Silikon auf Anfrage)
Einsatztemperatur	-40°C bis +80°C (ABS) -40°C bis +100°C (PC)
Schutzart	IP66

Material	Acrylnitrile styrene butadiene (ABS) Polycarbonate (PC)
Colour	similar to RAL 7035 (Further on Request)
Sealing	Chloroprene (Silicone on Request)
Operating Temperature	-40°C to +80°C (ABS) -40°C to +100°C (PC)
Protection Class	IP66

Zulassungen / Approvals



Artikel Article			Länge length (mm)	Breite width (mm)	Höhe height (mm)	Tragschiene für Klemmen DIN rail for terminals		Montageplatte Pertinax Stärke in mm Mounting plate thickness in mm	Außenbefestigungs- laschen External mounting brackets	Außengelenk ca. 150°C External hinge appr. 150°C
ABS	Polycarbonat Polycarbonate	Polycarbonat mit Klarsicht- deckel Polycarbonate with clear lid				TS 15	TS 35			
01 201508 000	02 201508 000	02 201508 045	200	150	75	x	x	2.5	x	x
01 341510 010	02 341510 010	02 341510 045	340	150	100	x	x	2.5	x	x
01 341512 010	02 341512 010	-	340	150	120	x	x	2.5	x	x
01 241609 010	02 241609 010	02 241609 045	240	160	90	x	x	2.5	x	x
01 241612 010	02 241612 010	02 241612 045	240	160	120	x	x	2.5	x	x
01 251609 010	02 251609 010	02 251609 045	250	160	90	x	x	2.5	x	x
01 251612 010	02 251612 010	-	250	160	120	x	x	2.5	x	x
01 251615 010	02 251615 010	-	250	160	150	x	x	2.5	x	x
01 361610 010	02 361610 010	-	360	160	100	x	x	2.5	x	x
01 362015 010	02 362015 010	02 362015 045	360	200	150	x	x	2.5	-	x
-	02 302307 000	-	300	230	65	x	x	2.0	x	x
01 302309 000	02 302309 000	02 302309 045	300	230	85	x	x	2.0	x	x
01 302311 010	02 302311 010	02 302311 045	300	230	110	x	x	2.0	x	x
01 403615 010	-	-	400	360	150	x	x	2.0a)	-	-

a) Stahlblech verzinkt / Sheet steel, zinc-plated.

