

Standardgehäuse Aluminium / Enclosure Aluminium

Material	Aluminium
Farbton	RAL 7001 (weitere auf Anfrage)
Dichtung	Polyurethan (weitere auf Anfrage)
Einsatztemperatur	-40°C bis +90°C
Schutzart	IP66 (höhere Schutzart auf Anfrage)

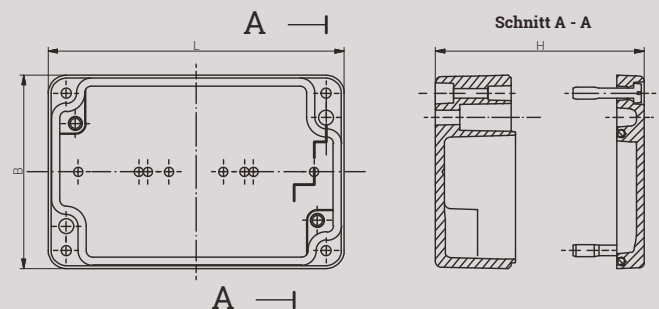
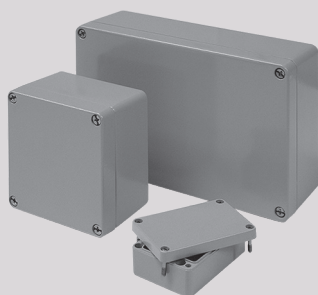
Material	Aluminium
Colour	RAL 7001 (Further on Request)
Sealing	Polyurethane (Further on Request)
Operating Temperature	-40°C to +90°C
Protection Class	IP66 (higher protection on Request)

Zulassungen / Approvals



auf Anfrage

Artikel Article	Länge length (mm)	Breite width (mm)	Höhe height (mm)	Tragschiene für Klemmen DIN rail for terminals		Erdungsschiene, Anzahl der Klemmstücke Earthing rail, number of clamping pieces	Montageplatte Stahlblech verz. Stärke in mm Mounting plate galv. Sheet steel thickness in mm	Außenbefestigungs- laschen External mounting brackets	Aluminium- Außengelenk External hinge in aluminium	Innengelenk Internal hinges
				TS 15	TS 35					
09 050503 000	50	45	30	-	-	-	-	-	-	-
09 060603 000	58	64	34	-	-	-	-	-	-	-
09 100603 000	98	64	34	-	-	-	-	-	-	-
09 150603 000	150	64	34	-	-	-	-	-	-	-
09 190603 000	185	64	34	-	-	-	-	-	-	-
09 080806 000	75	80	57	x	-	-	1.5	-	-	-
09 130806 000	125	80	57	x	-	-	1.5	-	-	-
09 180806 000	175	80	57	x	-	-	1.5	-	-	-
09 250805 000	250	80	52	x	-	-	-	-	-	-
09 101008 000	100	100	80	x	-	-	1.5	x	x	-
09 161008 000	160	100	80	x	-	-	1.5	x	x	-
09 201008 000	200	100	80	x	-	-	1.5	x	x	-
09 121208 000	122	120	80	x	x	6	1.5	x	x	-
09 121209 000	122	120	90	x	x	6	1.5	x	x	-
09 221208 000	220	120	80	x	x	13	1.5	x	x	-
09 221209 000	220	120	90	x	x	13	1.5	x	x	-
09 221212 000	220	120	118	x	x	13	1.5	x	x	-
09 361208 000	360	120	80	x	x	23	1.5	x	x	-
09 141409 000	140	140	90	x	x	6	1.5	x	x	-
09 201409 000	200	140	90	x	x	11	1.5	x	x	x
09 161609 000	160	160	90	x	x	8	1.5	x	x	x
09 261609 000	260	160	90	x	x	16	1.5	x	x	x
09 361609 000	360	160	90	x	x	23	1.5	x	x	x
09 561609 000	560	160	90	x	x	36	2.0	x	x	x
09 181810 000	180	180	100	x	x	8	1.5	x	x	x
09 281810 000	280	180	100	x	x	17	1.5	x	x	x



Standardgehäuse Aluminium / Enclosure Aluminium

Material	Aluminium
Farbton	RAL 7001 (weitere auf Anfrage)
Dichtung	Polyurethan (weitere auf Anfrage)
Einsatztemperatur	-40°C bis +90°C
Schutzart	IP66 (höhere Schutzart auf Anfrage)

Material	Aluminium
Colour	RAL 7001 (Further on Request)
Sealing	Polyurethane (Further on Request)
Operating Temperature	-40°C to +90°C
Protection Class	IP66 (higher protection on Request)

Zulassungen / Approvals



auf Anfrage

Artikel Article	Länge length (mm)	Breite width (mm)	Höhe height (mm)	Tragschiene für Klemmen DIN rail for terminals		Erdungsschiene, Anzahl der Klemmstücke Earthing rail, number of clamping pieces	Montageplatte Stahlblech verz. Stärke in mm Mounting plate galv. Sheet steel thickness in mm	Außenbefestigungs- laschen External mounting brackets	Aluminium- Außengelenk External hinge in aluminium	Innengelenk Internal hinges
				Satz / set	PC Paar / pair			PC Paar / pair		
09 231011 000	230	100	110	x	x	-	1.5	x	x	-
09 202311 000	200	230	110	x	x	10	1.5	x	x	x
09 202318 000	200	230	180	x	x	10	1.5	x	x	x
09 282311 000	280	230	110	x	x	16	1.5	x	x	x
09 332311 000	330	230	110	x	x	21	1.5	x	x	x
09 332318 000	330	230	180	x	x	21	1.5	x	x	x
09 402311 000	400	230	110	x	x	25	2.0	x	x	x
09 402322 000	400	230	224	x	x	25	2.0	x	x	x
09 602311 000	600	230	110	x	x	40	2.0	x	x	x
09 403111 000	400	310	110	x	x	25	2.0	x	x	x
09 403114 000	400	310	141	x	x	25	2.0	x	x	x
09 403118 000	400	310	180	x	x	25	2.0	x	x	x
09 403123 000	400	310	226	x	x	25	2.0	x	x	x
09 603111 000	600	310	110	x	x	40	2.0	x	x	x
09 603118 000	600	310	180	x	x	40	2.0	x	x	x
09 606020 000	600	600	200	x	x	-	2.5	-	-	-

