



# Ex-Gehäuse Aluminium / Ex-Enclosure Aluminium

<b>Material</b>	Aluminium
<b>Farbton</b>	RAL 7001
<b>Dichtung</b>	Silikon
<b>Einsatztemperatur</b>	-20°C bis +40°C - entspricht T6 = +85°C Oberflächentemperatur (weitere auf Anfrage)
<b>Schutzart</b>	IP66
<b>ATEX-Kennzeichnung</b>	Ex II 2 G / Ex d e ia [ia] mb IIC T6, T5, bzw. T4 Gb Ex II 2 D / Ex tb IIIC T85°, T100°C bzw. T135°C Db

<b>Material</b>	Aluminium
<b>Colour</b>	RAL 7001
<b>Sealing</b>	Silicone
<b>Operating Temperature</b>	-20°C to +40°C - equal to T6 = +85°C surface temperature (Further on Request)
<b>Protection Class</b>	IP66
<b>ATEX-Marking</b>	Ex II 2 G / Ex d e ia [ia] mb IIC T6, T5, bzw. T4 Gb Ex II 2 D / Ex tb IIIC T85°, T100°C bzw. T135°C Db

Für besondere Bedingungen oder Einschränkungen siehe entsprechende Produktdokumentation.

For specific conditions or limitations please see relevant product documentation.

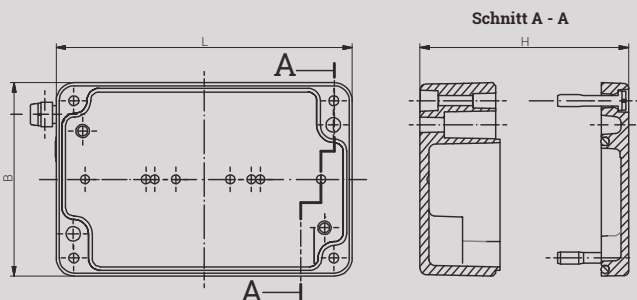
Zulassungen / Approvals

**ATEX**



PTB00ATEX1063 IECExPTB08.0006 TC RU C-DE.Г505.B.00224

Artikel Article	Länge length (mm)	Breite width (mm)	Höhe height (mm)	Tragschiene für Klemmen DIN rail for terminals		Schutzleiter- sammelschiene PE busbar	Schutzleiter- haltewinkel PE angele brackets	Montageplatte Stahl, verz. Stärke in mm Mounting plate galv. sheet steel thickness in mm	Außenbefesti- gungsglaschen External moun- ting brackets	Gelenk außen External hinge	Gelenk innen Internal hinge
				TS 15	TS 35						
15 060604 000	16 060604 000	58	64	34	-	-	-	-	-	-	-
15 100604 000	16 100604 000	98	64	34	-	-	-	-	-	-	-
15 150604 000	16 160604 000	150	64	34	-	-	-	-	-	-	-
15 080806 000	16 080806 000	75	80	57	x	-	-	2	1.5	-	-
15 130806 000	16 130806 000	125	80	57	x	-	-	2	1.5	-	-
15 180806 000	16 180806 000	175	80	57	x	-	-	2	1.5	-	-
15 250806 000	16 250806 000	250	80	52	x	-	-	2	-	-	-
15 101008 000	16 101008 000	100	100	80	x	x	-	-	1.5	x	-
15 161008 000	16 161008 000	160	100	80	x	x	-	-	1.5	x	-
15 201008 000	16 201008 000	200	100	80	x	x	-	-	1.5	x	-
15 231011 000	16 231011 000	230	100	110	x	x	-	-	1.5	x	-
15 121208 000	16 121208 000	122	120	80	x	x	-	2	1.5	x	-
15 121209 000	16 121209 000	122	120	90	x	x	-	2	1.5	x	-
15 221208 000	16 221208 000	220	120	80	x	x	-	2	1.5	x	-
15 221209 000	16 221209 000	220	120	90	x	x	-	2	1.5	x	-
15 361208 000	16 361208 000	360	120	80	x	x	-	2	1.5	x	-
15 141409 000	16 141409 000	140	140	90	x	x	1	-	1.5	x	-
15 201409 000	16 201409 000	200	140	90	x	x	1	-	1.5	x	-
15 161609 000	16 161609 000	160	160	90	x	x	1	-	1.5	x	x
15 261609 000	16 261609 000	260	160	90	x	x	1	-	1.5	x	x
15 361609 000	16 361609 000	360	160	90	x	x	1	-	1.5	x	x
15 561609 000	16 561609 000	560	160	90	x	x	1	-	2.0	x	x
15 181810 000	16 181810 000	180	180	100	x	x	1	-	1.5	x	x
15 281810 000	16 281810 000	280	180	100	x	x	1	-	1.5	x	x
15 202311 000	16 202311 000	200	230	110	x	x	-	2	1.5	x	x
15 202318 000	16 202318 000	200	230	180	x	x	1	-	1.5	x	x





<b>Material</b>	Aluminium
<b>Farbton</b>	RAL 7001
<b>Dichtung</b>	Silikon
<b>Einsatztemperatur</b>	-20°C bis +40°C - entspricht T6 = +85°C Oberflächentemperatur (weitere auf Anfrage)
<b>Schutzart</b>	IP66
<b>ATEX-Kennzeichnung</b>	Ex II 2 G / Ex d e ia [ia] mb IIC T6, T5, bzw. T4 Gb Ex II 2 D / Ex tb IIIC T85°, T100°C bzw. T135°C Db

<b>Material</b>	Aluminium
<b>Colour</b>	RAL 7001
<b>Sealing</b>	Silicone
<b>Operating Temperature</b>	-20°C to +40°C - equal to T6 = +85°C surface temperature (Further on Request)
<b>Protection Class</b>	IP66
<b>ATEX-Marking</b>	Ex II 2 G / Ex d e ia [ia] mb IIC T6, T5, bzw. T4 Gb Ex II 2 D / Ex tb IIIC T85°, T100°C bzw. T135°C Db

Für besondere Bedingungen oder Einschränkungen siehe entsprechende Produktdokumentation.

For specific conditions or limitations please see relevant product documentation.

Zulassungen / Approvals **ATEX** **EAC**  
PTB00ATEX1063 IECExPTB08.0006 TC RU C-DE.Г505.B.00224

Artikel Article	Länge length (mm)	Breite width (mm)	Höhe height (mm)	Tragschiene für Klemmen DIN rail for terminals		Schutzleiter- sammelschiene PE busbar	Schutzleiter- haltewinkel PE angele brackets	Montageplatte Stahl, verz. Stärke in mm Mounting plate galv. sheet steel thickness in mm	Außenbefesti- gungsglaschen External moun- ting brackets	Gelenk außen External hinge	Gelenk innen Internal hinge	
				TS 15	TS 35							Aluminium Satz / set
15 282311 000	16 282311 000	280	230	110	x	x	1	-	1.5	x	x	x
15 332311 000	16 332311 000	330	230	110	x	x	1	-	1.5	x	x	x
15 332318 000	16 332318 000	330	230	180	x	x	1	-	2.0	x	x	x
15 402311 000	16 402311 000	400	230	110	x	x	1	-	2.0	x	x	x
15 402323 000	16 402323 000	400	230	224	x	x	1	-	2.0	x	x	x
15 602311 000	16 602311 000	600	230	110	x	x	1	-	2.0	x	x	x
15 403111 000	16 403111 000	400	310	110	x	x	2	-	2.0	x	x	x
15 403114 000	16 403114 000	400	310	140	x	x	2	-	2.0	x	x	x
15 403118 000	16 403118 000	400	310	180	x	x	2	-	2.0	x	x	x
15 403123 000	16 403123 000	400	310	226	x	x	2	-	2.0	x	x	x
15 603111 000	16 603111 000	600	310	110	x	x	2	-	2.5	x	x	x
15 603118 000	16 603118 000	600	310	180	x	x	2	-	2.5	x	x	x
15 606020 000	16 606020 000	600	600	200	x	x	3	-	2.5	x	x	x

**Weiteres Zubehör**  
-Innensechskant-Deckelschrauben (außer für die Größe 600 x 600 x 200 mm)  
-Plombierbare Deckelschrauben (außer für die Größe 600 x 600 x 200 mm)  
-SWB/SBG/SBGL Korrosionsschutz

**Other accessories**  
-Allen lid screws (not available for size 600 x 600 x 200 mm)  
-Sealable lid screws (not available for size 600 x 600 x 200 mm)  
-Corrosion proofing

