


Material	Messing, vernickelt
Dichteinsatz	Chloropren
Klemmeinsatz	Polyamid 6
O-Ring	Perbunan
Einsatztemperatur	-40°C bis +100°C kurzfristig -40°C bis +150°C
Gewinde	Metrisch nach EN 60423
Schutzart	IP66 / IP68 / IP69
Hinweis	Sehr geringer Montageaufwand; patentiertes Kontaktsystem.
Zubehör	ab Seite 71

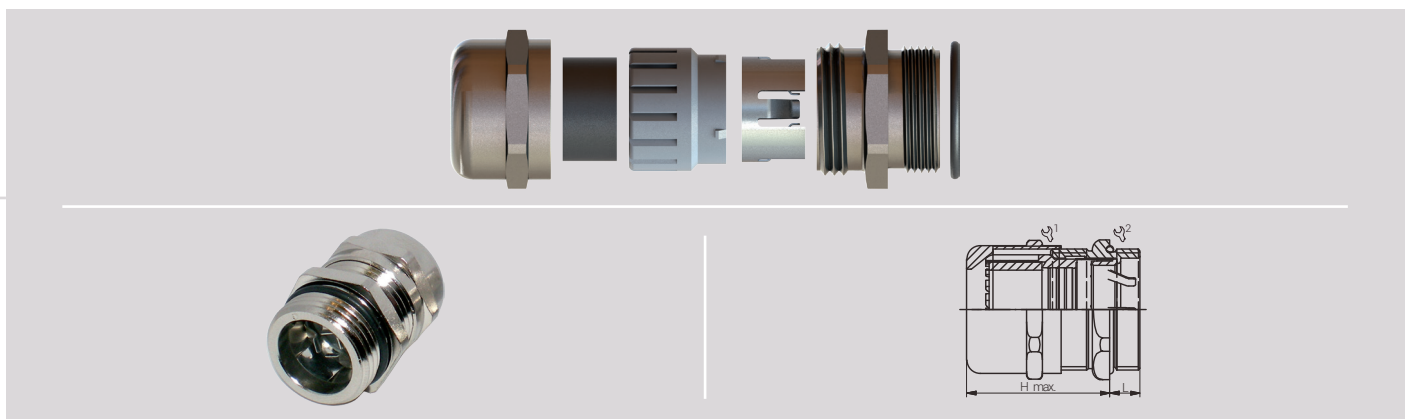
Material	Nickel Plated Brass
Sealing	Chloroprene
Clamping Insert	Polyamide 6
O-Ring	Perbunan
Operating Temperature	-40°C to +100°C intermittent -40°C to +150°C
Thread	Metric acc. to EN 60423
Protection Class	IP66 / IP68 / IP69
Note	very easy and fast to assemble; patented contact system
Accessories	see page 71

Zulassungen / Approvals



Artikelgenaue Zuordnung siehe Seite 147 bis 162.
Article-based allocation see page 147 to 162.

Artikel Article	Gewinde Entry Thread	Klemmbereich / Clamping Range (mm)		Klemmbereich Schirm Shield Diameter (mm)			L (mm)	H max. (mm)	VPE PU	
		≥	≤	≥	≤					
Standardgewinde / Standard Thread										
61080512	M 12 x 1.5	3.0	6.5	2.5	4.5	14/14	6.0	22.0	50	
61080516	M 16 x 1.5	4.0	8.0	3.5	6.0	17/18	7.0	23.0	50	
61080520	M 20 x 1.5	6.0	12.0	5.0	10.0	22/22	8.0	24.5	50	
61080525	M 25 x 1.5	10.0	14.0	8.5	11.5	24/27	8.0	28.0	25	
61080532	M 32 x 1.5	13.0	18.0	11.0	14.0	30/34	9.0	32.5	25	
61080540	M 40 x 1.5	18.0	25.0	16.0	20.0	40/43	9.0	38.0	10	
61080550	M 50 x 1.5	22.0	32.0	20.0	27.0	50/55	9.0	48.0	5	
61080563	M 63 x 1.5	34.0	44.0	31.0	40.0	64/68	14.0	53.0	5	
Langgewinde / Long Thread										
61480512	M 12 x 1.5	3.0	6.5	2.5	4.5	14/14	12.0	22.0	50	
61480516	M 16 x 1.5	4.0	8.0	3.5	6.0	17/18	12.0	23.0	50	
61480520	M 20 x 1.5	6.0	12.0	5.0	10.0	22/22	12.0	24.5	50	
61480525	M 25 x 1.5	10.0	14.0	8.5	11.5	24/27	12.0	28.0	25	
61480532	M 32 x 1.5	13.0	18.0	11.0	14.0	30/34	15.0	32.5	25	
61480540	M 40 x 1.5	18.0	25.0	16.0	20.0	40/43	15.0	38.0	20	
61480550	M 50 x 1.5	22.0	32.0	20.0	27.0	50/55	15.0	48.0	15	
61480563	M 63 x 1.5	34.0	44.0	31.0	40.0	64/68	18.0	53.0	12	



Material	Messing, vernickelt
Dichteinsatz	Chloropren
Klemmeinsatz	Polyamid 6
O-Ring	Perbunan
Einsatztemperatur	-40°C bis +100°C kurzfristig -40°C bis +150°C
Gewinde	PG nach DIN 40430
Schutzart	IP68
Hinweis	Sehr geringer Montageaufwand; patentiertes Kontaktsystem.
Zubehör	ab Seite 71

Material	Nickel Plated Brass
Sealing	Chloroprene
Clamping Insert	Polyamide 6
O-Ring	Perbunan
Operating Temperature	-40°C to +100°C intermittent -40°C to +150°C
Thread	PG acc. to DIN 40430
Protection Class	IP68
Note	Very easy and fast to assemble; patented contact system.
Accessories	see page 71

Zulassungen / Approvals



Artikelgenaue Zuordnung siehe Seite 147 bis 162.
Article-based allocation see page 147 to 162.

Artikel Article	Gewinde Entry Thread	Klemmbereich / Clamping Range (mm)		Klemmbereich Schirm Shield Diameter (mm)			L (mm)	H max. (mm)	VPE PU
		≥	≤	≥	≤				

Standardgewinde / Standard Thread

61080407	PG 7	3.0	6.5	2.5	4.5	14/14	6.0	22.0	50
61080409	PG 9	4.0	8.0	3.0	6.0	17/17	6.0	23.2	50
61080411	PG 11	5.0	10.0	4.0	8.0	20/20	6.0	26.0	50
61080413	PG 13,5	6.0	12.0	5.0	10.0	22/22	6.5	24.5	50
61080416	PG 16	10.0	14.0	8.5	11.5	24/24	6.5	28.0	25
61080421	PG 21	13.0	18.0	11.0	14.0	30/30	7.2	32.5	25
61080429	PG 29	18.0	25.0	16.0	20.0	40/40	8.0	38.0	10
61080436	PG 36	22.0	32.0	20.0	27.0	50/50	9.0	48.0	5
61080442	PG 42	30.0	38.0	28.0	34.0	58/58	12.0	48.0	5
61080448	PG 48	34.0	44.0	31.0	40.0	64/64	14.0	52.4	5

Langgewinde / Long Thread

61480407	PG 7	3.0	6.5	2.5	4.5	14/14	8.0	22.0	50
61480409	PG 9	4.0	8.0	3.0	6.0	17/17	10.0	23.2	50
61480411	PG 11	5.0	10.0	4.0	8.0	20/20	10.0	26.0	50
61480413	PG 13,5	6.0	12.0	5.0	10.0	22/22	10.0	24.5	50
61480416	PG 16	10.0	14.0	8.5	11.5	24/24	10.0	28.0	25
61480421	PG 21	13.0	18.0	11.0	14.0	30/30	12.0	32.5	25
61480429	PG 29	18.0	25.0	16.0	20.0	40/40	12.0	38.0	20
61480436	PG 36	22.0	32.0	20.0	27.0	50/50	14.0	48.0	15
61480442	PG 42	30.0	38.0	28.0	34.0	58/58	16.0	48.0	12
61480448	PG 48	34.0	44.0	31.0	40.0	64/64	18.0	52.4	12

