

<b>Material</b>	Messing, vernickelt (weitere auf Anfrage)
<b>Dichteinsatz</b>	Chloropren (Silikon auf Anfrage)
<b>O-Ring</b>	Perbunan (Silikon auf Anfrage)
<b>Einsatztemperatur</b>	-40°C bis +85°C (Silikon: -60°C bis +80°C)
<b>Gewinde</b>	Metrisch nach ISO 965-3 (weitere auf Anfrage)
<b>Schutzart</b>	IP66 / IP68
<b>ATEX-Kennzeichnung</b>	Ex II 2 GD Ex d IIC Gb / Ex e IIC Gb / Ex tb IIIC Db

<b>Material</b>	Nickel Plated Brass (Further on Request)
<b>Sealing</b>	Chloroprene (Silicone on Request)
<b>O-Ring</b>	Perbunan (Silicone on Request)
<b>Operating Temperature</b>	-40°C to +85°C (Silicone: -60°C to +80°C)
<b>Thread</b>	Metric acc. to ISO 965-3 (Further on Request)
<b>Protection Class</b>	IP66 / IP68
<b>ATEX Marking</b>	Ex II 2 GD Ex d IIC Gb / Ex e IIC Gb / Ex tb IIIC Db

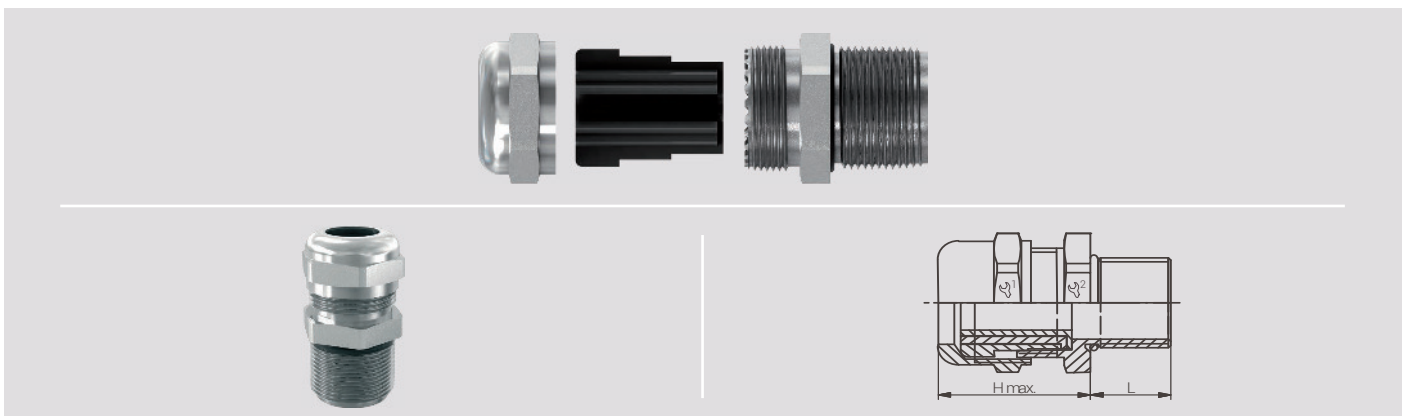
Für besondere Bedingungen oder Einschränkungen siehe entsprechende Produktdokumentation.

For specific conditions or limitations please see relevant product documentation.

Zulassungen / Approvals	<b>ATEX</b> IMQ13ATEX018X IECExIMQ13.0006X E474828	<b>UL</b> US	<b>ERC</b> *	<b>DNV-GL</b> E-14044	<b>INMETRO</b> DNV 12.0052X	* Abweichende Artikelnummer (BUE) Different Code (BUE)
-------------------------	---	--------------	--------------	--------------------------	--------------------------------	---

Artikel-Nummer RST Article Code RST / Hersteller-Nummer Manufacturer Code	Artikel-Nummer RST Article Code RST / Hersteller-Nummer Manufacturer Code	Hersteller Manufacturer	Gewinde Entry Thread	Klemmbereich Clamping Range (mm)				L (mm)	H max. (mm)	VPE PU
				≥	≤					
MS vern. / NP brass	1.4404 / 316L	<b>bimed</b>								
EBU01MBNC	EBU01MXC		M16x1.5	4.0	12.0	22	22	16.0	31.0	lose/loose
EBU1MBNC	EBU1MXC		M20x1.5	4.0	12.0	22	22	16.0	27.0	lose/loose
EBU12MBNC	EBU12MXC		M20x1.5	10.0	16.0	28	28	16.0	30.0	lose/loose
EBU2MBNC	EBU2MXC		M25x1.5	10.0	18.0	28	28	16.0	30.5	lose/loose
EBU23MBNC	EBU23MXC		M25x1.5	14.0	20.0	35	35	16.0	34.0	lose/loose
EBU3MBNC	EBU3MXC		M32x1.5	14.0	24.0	35	35	16.0	33.0	lose/loose
EBU34MBNC	EBU34MXC		M32x1.5	22.0	28.0	45	45	16.0	41.0	lose/loose
EBU4MBNC	EBU4MXC		M40x1.5	22.0	32.0	45	45	18.0	41.0	lose/loose
EBU45MBNC	EBU45MXC		M40x1.5	26.0	34.0	50	50	18.0	44.0	lose/loose
EBU5MBNC	EBU5MXC		M50x1.5	26.0	35.0	50	55	18.0	44.0	lose/loose
EBU56MBNC	EBU56MXC		M50x1.5	35.0	44.0	64	64	18.0	43.0	lose/loose
EBU6MBNC	EBU6MXC		M63x1.5	35.0	45.0	64	68	18.0	43.0	lose/loose
EBU67MBNC	EBU67MXC		M63x1.5	46.0	56.0	80	75	18.0	52.5	lose/loose
EBU7MBNC	EBU7MXC		M75x1.5	46.0	62.0	80	80	20.0	52.0	lose/loose

Weitere Produkte des Herstellers auf Anfrage. / Further products of the manufacturer on request.  
Die entsprechenden Schutzkappen finden Sie auf Seite 103. / The corresponding shrouds you will find on page 103.



<b>Material</b>	Messing, vernickelt (weitere auf Anfrage)
<b>Dichteinsatz</b>	Chloropren (Silikon auf Anfrage)
<b>O-Ring</b>	Perbunan (Silikon auf Anfrage)
<b>Einsatztemperatur</b>	-40°C bis +85°C (Silikon: -60°C bis +80°C)
<b>Gewinde</b>	NPT nach ANSI B1.20.1 (weitere auf Anfrage)
<b>Schutzart</b>	IP66 / IP68
<b>ATEX-Kennzeichnung</b>	Ex II 2 GD Ex d IIC Gb / Ex e IIC Gb / Ex tb IIIC Db

<b>Material</b>	Nickel Plated Brass (Further on Request)
<b>Sealing</b>	Chloroprene (Silicone on Request)
<b>O-Ring</b>	Perbunan (Silicone on Request)
<b>Operating Temperature</b>	-40°C to +85°C (Silicone: -60°C to +80°C)
<b>Thread</b>	NPT ANSI B1.20.1 (Further on Request)
<b>Protection Class</b>	IP66 / IP68
<b>ATEX Marking</b>	Ex II 2 GD Ex d IIC Gb / Ex e IIC Gb / Ex tb IIIC Db

Für besondere Bedingungen oder Einschränkungen siehe entsprechende Produktdokumentation.

For specific conditions or limitations please see relevant product documentation.

Zulassungen / Approvals



IMQ13ATEX018X



IECExIMQ13.0006X



E474828





E-14044



DNV 12.0052X

\* Abweichende Artikelnummer (BUE)  
Different Code (BUE)

Artikel-Nummer RST Article Code RST / Hersteller-Nummer Manufacturer Code	Artikel-Nummer RST Article Code RST / Hersteller-Nummer Manufacturer Code	Hersteller Manufacturer	Gewinde Entry Thread	Klemmbereich Clamping Range (mm)				L (mm)	H max. (mm)	VPE PU
				≥	≤					
MS vern. / NP brass	1.4404 / 316L	bimed								
EBU01NBNC	EBU01NXC		NPT 3/8"	4.0	12.0	20	22	16.0	30.5	lose/loose
EBU1NBNC	EBU1NXC		NPT 1/2"	4.0	12.0	22	22	16.0	27.0	lose/loose
EBU12NBNC	EBU12NXC		NPT 1/2"	10.0	15.0	28	28	16.0	30.0	lose/loose
EBU2NBNC	EBU2NXC		NPT 3/4"	10.0	18.0	28	28	16.0	30.0	lose/loose
EBU23NBNC	EBU23NXC		NPT 3/4"	14.0	20.0	35	35	16.0	33.0	lose/loose
EBU3NBNC	EBU3NXC		NPT 1"	14.0	24.0	35	35	20.0	33.0	lose/loose
EBU34NBNC	EBU34NXC		NPT 1"	22.0	26.0	45	45	20.0	40.0	lose/loose
EBU4NBNC	EBU4NXC		NPT 1 1/4"	22.0	32.0	45	45	20.0	40.5	lose/loose
EBU45NBNC	EBU45NXC		NPT 1 1/4"	26.0	34.0	50	50	20.0	43.5	lose/loose
EBU5NBNC	EBU5NXC		NPT 1 1/2"	26.0	35.0	50	55	20.0	43.5	lose/loose
EBU56NBNC	EBU56NXC		NPT 1 1/2"	35.0	41.0	64	64	20.0	42.0	lose/loose
EBU6NBNC	EBU6NXC		NPT 2"	35.0	45.0	64	68	20.0	43.5	lose/loose
EBU67NBNC	EBU67NXC		NPT 2"	46.0	52.0	80	75	20.0	52.0	lose/loose
EBU7NBNC	EBU7NXC		NPT 2 1/2"	46.0	62.0	80	80	21.0	52.0	lose/loose

Weitere Produkte des Herstellers auf Anfrage. / Further products of the manufacturer on request.  
Die entsprechenden Schutzkappen finden Sie auf Seite 103. / The corresponding shrouds you will find on page 103.

