

Material	Acrylnitril-Butadienstyrol (ABS) Polycarbonat (PC)
Farbton	ähnlich RAL 7035 (weitere auf Anfrage)
Dichtung	Chloropren (Silikon auf Anfrage)
Einsatztemperatur	-40°C bis +80°C (ABS) -40°C to +100°C (PC)
Schutzart	IP66
Hinweis	Gehäuse, um die innenliegende Elektronik gegen Wasser, Staub und mechanischen Einflüssen zu schützen.

Material	Acrylnitrile styrene butadiene (ABS) Polycarbonate (PC)
Colour	similar to RAL 7035 (Further on Request)
Sealing	Chloroprene (Silicone on Request)
Operating Temperature	-40°C to +80°C (ABS) -40°C to +100°C (PC)
Protection Class	IP66
Note	Enclosure to protect the internal electronics against water, dust and mechanical influences.

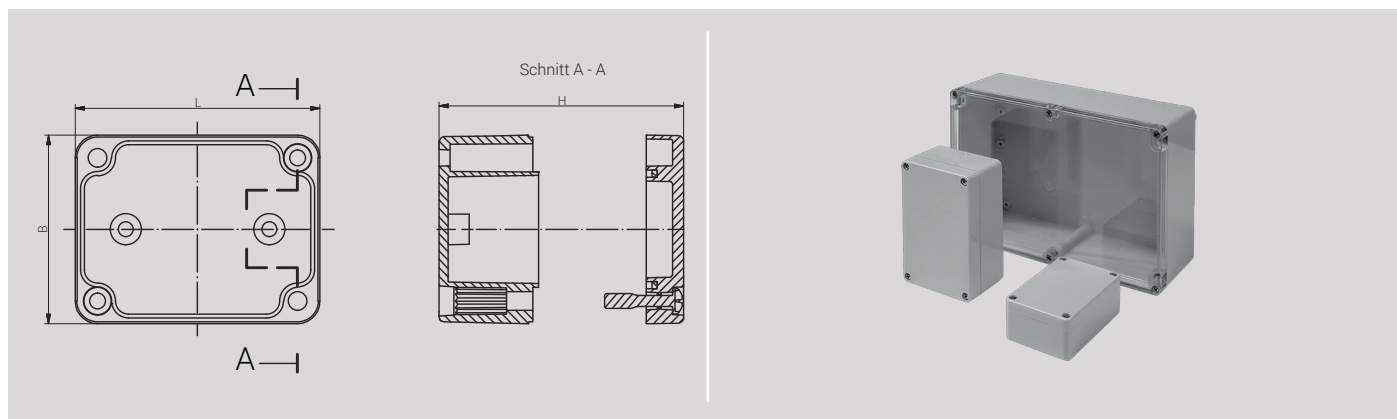
Für besondere Bedingungen oder Einschränkungen siehe entsprechende Produktdokumentation.

For specific conditions or limitations please see relevant product documentation.

Zulassungen / Approvals



Artikel Article			Länge length (mm)	Breite width (mm)	Höhe height (mm)	Tragschiene für Klemmen DIN rail for terminals		Montageplatte Pertinax Stärke in mm Mounting plate thickness in mm	Außenbefestigungs- laschen External mounting brackets	Außengelenk ca. 150°C External hinge appr. 150°C
ABS	Polycarbonat Polycarbonate	Polycarbonat mit Klarsichtdeckel Polycarbonate with clear lid				TS 15	TS 35			
01 050504 000	02 050504 000	02 050504 045	52	50	35	x	-	1.5	-	-
01 070504 000	02 070504 000	02 070504 045	65	50	35	x	-	1.5	-	-
01 100604 000	02 100604 000	-	98	64	36	-	-	1.5	-	-
01 080806 000	02 080806 000	02 080806 045	82	80	55	x	x	1.5	x	-
01 080809 000	02 080809 000	02 080809 045	82	80	85	x	x	1.5	x	-
01 120806 000	02 120806 000	02 120806 045	120	80	55	x	x	1.5	x	x
01 120806 010	02 120806 010	-	120	80	60	x	x	1.5	x	x
01 120809 000	02 120809 000	02 120809 045	120	80	85	x	x	1.5	x	x
01 120809 010	02 120809 010	-	120	80	90	x	x	1.5	x	x
01 160806 000	02 160806 000	02 160806 045	160	80	55	x	x	1.5	x	x
01 160806 010	02 160806 010	-	160	80	60	x	x	1.5	x	x
01 160809 000	02 160809 000	02 160809 045	160	80	85	x	x	1.5	x	x
01 160809 010	02 160809 010	-	160	80	90	x	x	1.5	x	x
01 121206 000	02 121206 000	02 121206 045	122	120	55	x	x	2.0	x	x
01 121209 000	02 121209 000	02 121209 045	122	120	85	x	x	2.0	x	x
01 121211 000	02 121211 000	02 121211 045	122	120	105	x	x	2.0	x	x
01 161208 000	02 161208 000	02 161208 045	160	120	75	x	x	2.0	x	x
01 161209 010	02 161209 010	02 161209 045	160	120	90	x	x	2.0	x	x
01 161214 010	02 161214 010	02 161214 045	160	120	140	x	x	2.0	x	x
01 201208 000	02 201208 000	02 201208 045	200	120	75	x	x	2.0	x	x
01 201209 010	02 201209 010	02 201209 045	200	120	90	x	x	2.0	x	x
01 241210 010	02 241210 010	02 241210 045	240	120	100	x	x	2.0	x	x





Material	Acrylnitril-Butadienstyrol (ABS) Polycarbonat (PC)
Farbton	ähnlich RAL 7035 (weitere auf Anfrage)
Dichtung	Chloropren (Silikon auf Anfrage)
Einsatztemperatur	-40°C bis +80°C (ABS) -40°C to +100°C (PC)
Schutzart	IP66
Hinweis	Gehäuse, um die innenliegende Elektronik gegen Wasser, Staub und mechanischen Einflüssen zu schützen.

Material	Acrylnitrile styrene butadiene (ABS) Polycarbonate (PC)
Colour	similar to RAL 7035 (Further on Request)
Sealing	Chloroprene (Silicone on Request)
Operating Temperature	-40°C to +80°C (ABS) -40°C to +100°C (PC)
Protection Class	IP66
Note	Enclosure to protect the internal electronics against water, dust and mechanical influences.

Für besondere Bedingungen oder Einschränkungen siehe entsprechende Produktdokumentation.

For specific conditions or limitations please see relevant product documentation.

Zulassungen / Approvals



Artikel Article			Länge length (mm)	Breite width (mm)	Höhe height (mm)	Tragschiene für Klemmen DIN rail for terminals		Montageplatte Pertinax Stärke in mm Mounting plate thickness in mm	Außenbefestigungs- laschen External mounting brackets	Außenhengelen ca. 150°C External hinge appr. 150°C
ABS	Polycarbonat Polycarbonate	Polycarbonat mit Klarsichtdeckel Polycarbonate with clear lid				TS 15	TS 35			
01 201508 000	02 201508 000	02 201508 045	200	150	75	x	x	2.5	x	x
01 341510 010	02 341510 010	02 341510 045	340	150	100	x	x	2.5	x	x
01 341512 010	02 341512 010	-	340	150	120	x	x	2.5	x	x
01 241609 010	02 241609 010	02 241609 045	240	160	90	x	x	2.5	x	x
01 241612 010	02 241612 010	02 241612 045	240	160	120	x	x	2.5	x	x
01 251609 010	02 251609 010	02 251609 045	250	160	90	x	x	2.5	x	x
01 251612 010	02 251612 010	-	250	160	120	x	x	2.5	x	x
01 251615 010	02 251615 010	-	250	160	150	x	x	2.5	x	x
01 361610 010	02 361610 010	-	360	160	100	x	x	2.5	x	x
01 362015 010	02 362015 010	02 362015 045	360	200	150	x	x	2.5	-	x
-	02 302307 000	-	300	230	65	x	x	2.0	x	x
01 302309 000	02 302309 000	02 302309 045	300	230	85	x	x	2.0	x	x
01 302311 010	02 302311 010	02 302311 045	300	230	110	x	x	2.0	x	x
01 403615 010	-	-	400	360	150	x	x	2.0a)	-	-

a) Stahlblech verzinkt / Sheet steel, zinc-plated.

