



Material	Aluminium
Farbton	RAL 7001
Dichtung	Silikon
Einsatztemperatur	-20°C bis +40°C - entspricht T6 = +85°C Oberflächentemperatur (weitere auf Anfrage)
Schutzart	IP66
ATEX-Kennzeichnung	Ex II 2 G / Ex d e ia [ia] mb IIC T6, T5, bzw. T4 Gb Ex II 2 D / Ex tb IIIC T85°, T100°C bzw. T135°C Db
Hinweis	Ex-Gehäuse, um die innenliegende Elektronik gegen Wasser, Staub und mechanischen Einflüssen zu schützen.

Material	Aluminium
Colour	RAL 7001
Sealing	Silicone
Operating Temperature	-20°C to +40°C - equal to T6 = +85°C surface temperature (Further on Request)
Protection Class	IP66
ATEX-Marking	Ex II 2 G / Ex d e ia [ia] mb IIC T6, T5, bzw. T4 Gb Ex II 2 D / Ex tb IIIC T85°, T100°C bzw. T135°C Db
Note	Ex enclosure to protect the internal electronics against water, dust and mechanical influences.

Für besondere Bedingungen oder Einschränkungen siehe entsprechende Produktdokumentation.

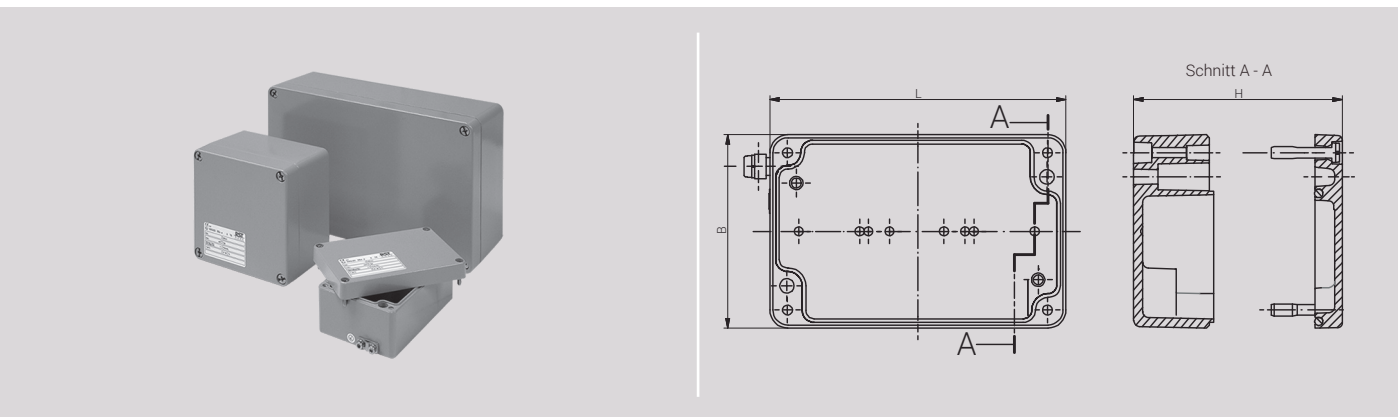
For specific conditions or limitations please see relevant product documentation.

Zulassungen / Approvals



PTB00ATEX1063 IECExPTB08.0006 TC RU C-DE.AA87.B.00971

Artikel Article	Länge length (mm)	Breite width (mm)	Höhe height (mm)	Tragschiene für Klemmen DIN rail for terminals		Schutzleiter- sammelschiene PE busbar	Schutzleiter- haltewinkel PE angele brackets	Montageplatte Stahl, verz. Stärke in mm Mounting plate galv. sheet steel thickness in mm	Außenbefesti- gungsglaschen External mounting brackets	Gelenk außen External hinge	Gelenk innen Internal hinge
				TS 15	TS 35						
Ex e	Ex ia										
15 060604 000	16 060604 000	58	64	34	-	-	-	-	-	-	-
15 100604 000	16 100604 000	98	64	34	-	-	-	-	-	-	-
15 150604 000	16 160604 000	150	64	34	-	-	-	-	-	-	-
15 080806 000	16 080806 000	75	80	57	x	-	-	2	1.5	-	-
15 130806 000	16 130806 000	125	80	57	x	-	-	2	1.5	-	-
15 180806 000	16 180806 000	175	80	57	x	-	-	2	1.5	-	-
15 250806 000	16 250806 000	250	80	52	x	-	-	2	-	-	-
15 101008 000	16 101008 000	100	100	80	x	x	-	-	1.5	x	x
15 161008 000	16 161008 000	160	100	80	x	x	-	-	1.5	x	x
15 201008 000	16 201008 000	200	100	80	x	x	-	-	1.5	x	x
15 231011 000	16 231011 000	230	100	110	x	x	-	-	1.5	x	x
15 121208 000	16 121208 000	122	120	80	x	x	-	2	1.5	x	x
15 121209 000	16 121209 000	122	120	90	x	x	-	2	1.5	x	x
15 221208 000	16 221208 000	220	120	80	x	x	-	2	1.5	x	x
15 221209 000	16 221209 000	220	120	90	x	x	-	2	1.5	x	x
15 361208 000	16 361208 000	360	120	80	x	x	-	2	1.5	x	x
15 141409 000	16 141409 000	140	140	90	x	x	1	-	1.5	x	x
15 201409 000	16 201409 000	200	140	90	x	x	1	-	1.5	x	x
15 161609 000	16 161609 000	160	160	90	x	x	1	-	1.5	x	x
15 261609 000	16 261609 000	260	160	90	x	x	1	-	1.5	x	x
15 361609 000	16 361609 000	360	160	90	x	x	1	-	1.5	x	x
15 561609 000	16 561609 000	560	160	90	x	x	1	-	2.0	x	x
15 181810 000	16 181810 000	180	180	100	x	x	1	-	1.5	x	x
15 281810 000	16 281810 000	280	180	100	x	x	1	-	1.5	x	x
15 202311 000	16 202311 000	200	230	110	x	x	-	2	1.5	x	x
15 202318 000	16 202318 000	200	230	180	x	x	1	-	1.5	x	x





Aluminium Ex e



Aluminium Ex ia

GEHÄUSE / ENCLOSURE

Material	Aluminium
Farbton	RAL 7001
Dichtung	Silikon
Einsatztemperatur	-20°C bis +40°C - entspricht T6 = +85°C Oberflächentemperatur (weitere auf Anfrage)
Schutzart	IP66
ATEX-Kennzeichnung	Ex II 2 G / Ex d e ia [ia] mb IIC T6, T5, bzw. T4 Gb Ex II 2 D / Ex tb IIIC T85°, T100°C bzw. T135°C Db
Hinweis	Ex-Gehäuse, um die innenliegende Elektronik gegen Wasser, Staub und mechanischen Einflüssen zu schützen.

Material	Aluminium
Colour	RAL 7001
Sealing	Silicone
Operating Temperature	-20°C to +40°C - equal to T6 = +85°C surface temperature (Further on Request)
Protection Class	IP66
ATEX-Marking	Ex II 2 G / Ex d e ia [ia] mb IIC T6, T5, bzw. T4 Gb Ex II 2 D / Ex tb IIIC T85°, T100°C bzw. T135°C Db
Note	Ex enclosure to protect the internal electronics against water, dust and mechanical influences.

Für besondere Bedingungen oder Einschränkungen siehe entsprechende Produktdokumentation.

For specific conditions or limitations please see relevant product documentation.

Zulassungen / Approvals



PTB00ATEX1063 IECExPTB08.0006 TC RU C-DE.AA87.B.00971

Artikel Article	Länge length (mm)	Breite width (mm)	Höhe height (mm)	Tragschiene für Klemmen DIN rail for terminals		Schutzleiter- sammelschiene PE busbar	Schutzleiter- haltewinkel PE angede brackets	Montageplatte Stahl, verz. Stärke in mm Mounting plate galv. sheet steel thickness in mm	Außenbefesti- gungsglaschen External mounting brackets	Gelenk außen External hinge	Gelenk innen Internal hinge
				TS 15	TS 35						
Ex e	Ex ia										
15 282311 000	16 282311 000	280	230	110	x	x	1	-	1.5	x	x
15 332311 000	16 332311 000	330	230	110	x	x	1	-	1.5	x	x
15 332318 000	16 332318 000	330	230	180	x	x	1	-	2.0	x	x
15 402311 000	16 402311 000	400	230	110	x	x	1	-	2.0	x	x
15 402323 000	16 402323 000	400	230	224	x	x	1	-	2.0	x	x
15 602311 000	16 602311 000	600	230	110	x	x	1	-	2.0	x	x
15 403111 000	16 403111 000	400	310	110	x	x	2	-	2.0	x	x
15 403114 000	16 403114 000	400	310	140	x	x	2	-	2.0	x	x
15 403118 000	16 403118 000	400	310	180	x	x	2	-	2.0	x	x
15 403123 000	16 403123 000	400	310	226	x	x	2	-	2.0	x	x
15 603111 000	16 603111 000	600	310	110	x	x	2	-	2.5	x	x
15 603118 000	16 603118 000	600	310	180	x	x	2	-	2.5	x	x
15 606020 000	16 606020 000	600	600	200	x	x	3	-	2.5	x	x

Weiteres Zubehör

- Innensechskant-Deckelschrauben (außer für die Größe 600 x 600 x 200 mm)
- Plombierbare Deckelschrauben (außer für die Größe 600 x 600 x 200 mm)
- SWB/SBG/SBGL Korrosionsschutz

Other accessories

- Allen lid screws (not available for size 600 x 600 x 200 mm)
- Sealable lid screws (not available for size 600 x 600 x 200 mm)
- Corrosion proofing

