



Material	Edelstahl 1.4305 (1.4404 auf Anfrage)
Dichteinsatz	Chloropren
Klemmeinsatz	Polyamid 6
O-Ring	NBR
Einsatztemperatur	-40°C bis +100°C kurzzeitig -40°C bis +150°C
Schutzart	IP66 / IP68 / IP69
Hinweis	Kabelverschraubung, geprüft und zugelassen u.a. nach EN 62444 und UL514B.

Material	Stainless Steel 303 (316L on Request)
Sealing	Chloroprene
Clamping Insert	Polyamide 6
O-Ring	NBR
Operating Temperature	-40°C to +100°C intermittent -40°C to +150°C
Protection Class	IP66 / IP68 / IP69
Note	Cable gland tested and approved i.a. according to EN 62444 and UL514B.

Für besondere Bedingungen oder Einschränkungen siehe entsprechende Produktdokumentation.

For specific conditions or limitations please see relevant product documentation.

Zulassungen / Approvals

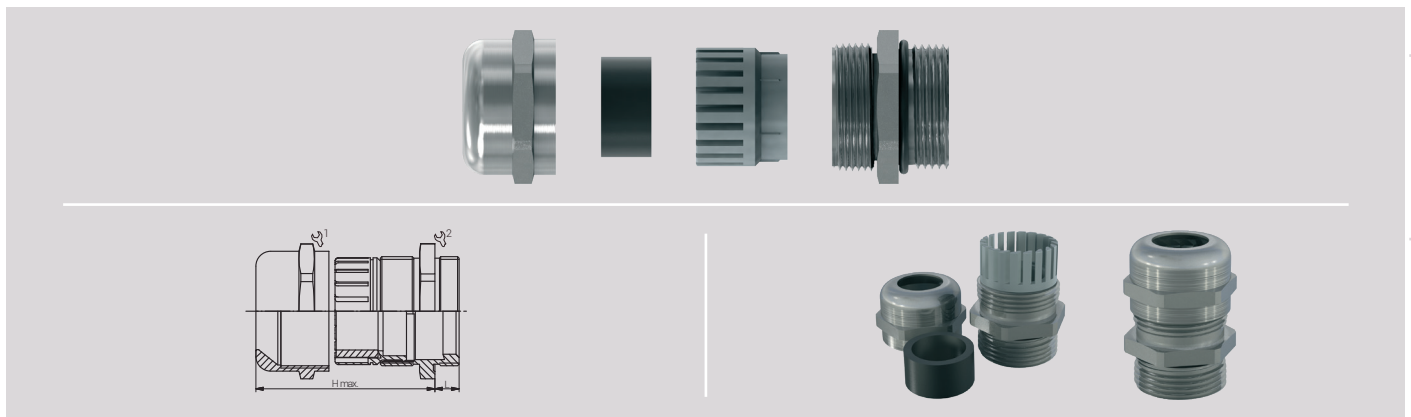


Artikelgenaue Zuordnung siehe Seite 175 bis 192.
Article-based allocation see page 175 to 192.

Artikel Article	Gewinde Entry Thread	Klemmbereich / Clamping Range (mm)		1/2	L (mm)	H max. (mm)	VPE PU
		≥	≤				
90180512	M12x1.5	2.0	5.0	14/14	6.0	22.0	50
90080512	M12x1.5	3.0	6.5	14/14	6.0	22.0	50
90180516	M16x1.5	2.0	6.0	17/19	7.0	23.0	50
90080516	M16x1.5	4.0	8.0	17/19	7.0	23.0	50
90084516	M16x1.5	5.0	10.0	22/22	7.0	28.5	50
90180520	M20x1.5	5.0	9.0	22/22	8.0	24.0	50
90080520	M20x1.5	6.0	12.0	22/22	8.0	24.0	50
90180525	M25x1.5	7.0	12.0	24/27	8.0	27.5	25
90080525	M25x1.5	10.0	14.0	24/27	8.0	27.5	25
90084525	M25x1.5	11.0	17.0	27/27	8.0	32.5	25
90180532	M32x1.5	9.0	16.0	30/36	9.0	32.5	10
90080532	M32x1.5	13.0	18.0	30/36	9.0	32.5	10
90084532	M32x1.5	15.0	21.0	36/36	8.0	36.0	10
90180540	M40x1.5	12.0	20.0	41/46	9.0	38.0	10
90080540	M40x1.5	18.0	25.0	41/46	9.0	40.6	10
90084540	M40x1.5	19.0	28.0	46/46	9.0	43.5	10
90180550	M50x1.5	20.0	26.0	50/55	9.0	47.0	5
90080550	M50x1.5	22.0	32.0	50/55	9.0	47.0	5
90084550	M50x1.5	27.0	38.0	60/60	9.0	51.0	5
90180563	M63x1.5	29.0	35.0	65/70	14.0	52.0	5
90080563	M63x1.5	34.0	44.0	65/70	14.0	52.0	5

Weitere Produktvarianten (z.B. alternative Klemmbereiche oder Gewindetypen) auf Anfrage.
Further product variants (e.g. alternative clamping ranges or thread types) on request.

Weitere Dichtungsvarianten (z.B. reduziert, doppelt, mehrfach) ab Seite 136.
Further sealing variants (e.g. reduced, double, multihole) from page 136.





Material	Edelstahl 1.4305 (1.4404 auf Anfrage)
Dichteinsatz	Chloropren
Klemmeinsatz	Polyamid 6
O-Ring	NBR
Einsatztemperatur	-40°C bis +100°C kurzzeitig -40°C bis +150°C
Schutzart	IP66 / IP68 IP69k (nicht alle Größen)
Hinweis	Kabelverschraubung, geprüft und zugelassen u.a. nach EN 62444 und UL514B.

Material	Stainless Steel 303 (316L on Request)
Sealing	Chloroprene
Clamping Insert	Polyamide 6
O-Ring	NBR
Operating Temperature	-40°C to +100°C intermittent -40°C to +150°C
Protection Class	IP66 / IP68 IP69k (not all sizes)
Note	Cable gland tested and approved i.a. according to EN 62444 and UL514B.

Für besondere Bedingungen oder Einschränkungen siehe entsprechende Produktdokumentation.

For specific conditions or limitations please see relevant product documentation.

Zulassungen / Approvals



Artikelgenaue Zuordnung siehe Seite 175 bis 192.
Article-based allocation see page 175 to 192.

Artikel Article	Gewinde Entry Thread	Klemmbereich / Clamping Range (mm)		1/2	L (mm)	H max. (mm)	VPE PU
		≥	≤				
90180407	PG 7	2.0	5.0	14/14	6.0	22.0	50
90080407	PG 7	3.0	6.5	14/14	6.0	22.0	50
90180409	PG 9	2.0	6.0	17/19	6.0	23.0	50
90080409	PG 9	4.0	8.0	17/19	6.0	23.0	50
90180411	PG 11	3.0	7.0	22/22	6.0	25.5	50
90080411	PG 11	5.0	10.0	22/22	6.0	25.5	50
90180413	PG 13.5	5.0	9.0	22/22	6.5	24.0	50
90080413	PG 13.5	6.0	12.0	22/22	6.5	24.0	50
90180416	PG 16	7.0	12.0	24/24	6.5	27.5	25
90080416	PG 16	10.0	14.0	24/24	6.5	27.5	25
90180421	PG 21	9.0	16.0	30/30	7.2	32.5	25
90080421	PG 21	13.0	18.0	30/30	7.2	32.5	25
90180429	PG 29	12.0	20.0	41/41	8.0	38.5	20
90080429	PG 29	18.0	25.0	41/41	8.0	38.5	20
90180436	PG 36	20.0	26.0	50/50	9.0	46.0	5
90080436	PG 36	22.0	32.0	50/50	9.0	46.0	5
90180442	PG 42	25.0	31.0	60/60	12.0	48.0	5
90080442	PG 42	30.0	38.0	60/60	12.0	48.0	5
90180448	PG 48	29.0	35.0	65/65	14.0	49.5	5
90080448	PG 48	34.0	44.0	65/65	14.0	49.5	5

Weitere Produktvarianten (z.B. alternative Klemmbereiche oder Gewindetypen) auf Anfrage.

Further product variants (e.g. alternative clamping ranges or thread types) on request.

Weitere Dichtungsvarianten (z.B. reduziert, doppelt, mehrfach) ab Seite 136.

Further sealing variants (e.g. reduced, double, multihole) from page 136.

