

# EURO-TOP EMV 2 / M



Material	Messing, vernickelt
Dichteinsatz	Chloropren
Klemmeinsatz	Polyamid 6
O-Ring	NBR
Einsatztemperatur	-40°C bis +100°C kurzfristig -40°C bis +150°C
Schutzart	IP66 / IP68 / IP69
Hinweis	EMV-Kabelverschraubung mit patentiertem Kontaktsystem. Sehr geringer Montageaufwand.

Material	Nickel Plated Brass
Sealing	Chloroprene
Clamping Insert	Polyamide 6
O-Ring	NBR
Operating Temperature	-40°C to +100°C intermittent -40°C to +150°C
Protection Class	IP66 / IP68 / IP69
Note	EMC cable gland with patented contact system. Very easy and fast to assemble.

Für besondere Bedingungen oder Einschränkungen siehe entsprechende Produktdokumentation.

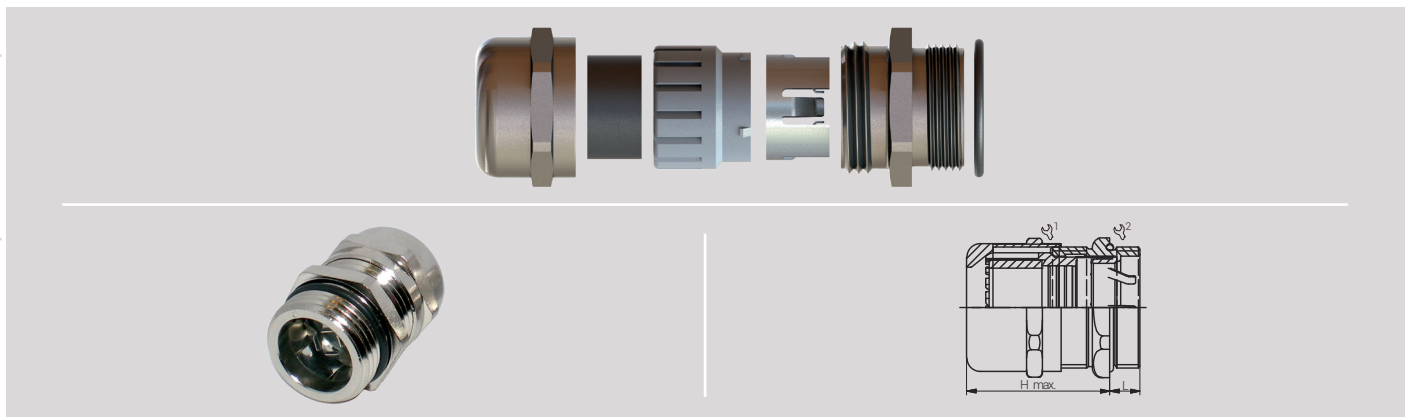
For specific conditions or limitations please see relevant product documentation.

## Zulassungen / Approvals



Artikelgenaue Zuordnung siehe Seite 175 bis 192.  
Article-based allocation see page 175 to 192.

Artikel Article	Gewinde Entry Thread	Klemmbereich / Clamping Range (mm)		Klemmbereich Schirm Shield Diameter (mm)		1/2	L (mm)	H max. (mm)	VPE PU
		≥	≤	≥	≤				
<b>Standardgewinde / Standard Thread</b>									
61080516	M16x1.5	4.0	8.0	3.5	6.0	17/18	7.0	23.0	50
61080520	M20x1.5	6.0	12.0	5.0	10.0	22/22	8.0	24.5	50
61080525	M25x1.5	10.0	14.0	8.5	11.5	24/27	8.0	28.0	25
61080532	M32x1.5	13.0	18.0	11.0	14.0	30/34	9.0	32.5	25
61080540	M40x1.5	18.0	25.0	16.0	20.0	40/43	9.0	38.0	10
61080550	M50x1.5	22.0	32.0	20.0	27.0	50/55	9.0	48.0	5
61080563	M63x1.5	34.0	44.0	31.0	40.0	64/68	14.0	53.0	5
<b>Langgewinde / Long Thread</b>									
61480516	M16x1.5	4.0	8.0	3.5	6.0	17/18	12.0	23.0	50
61480520	M20x1.5	6.0	12.0	5.0	10.0	22/22	12.0	24.5	50
61480525	M25x1.5	10.0	14.0	8.5	11.5	24/27	12.0	28.0	25
61480532	M32x1.5	13.0	18.0	11.0	14.0	30/34	15.0	32.5	25
61480540	M40x1.5	18.0	25.0	16.0	20.0	40/43	15.0	38.0	20
61480550	M50x1.5	22.0	32.0	20.0	27.0	50/55	15.0	48.0	15
61480563	M63x1.5	34.0	44.0	31.0	40.0	64/68	18.0	53.0	12





Material	Messing, vernickelt
Dichteinsatz	Chloropren
Klemmeinsatz	Polyamid 6
O-Ring	NBR
Einsatztemperatur	-40°C bis +100°C kurzfristig -40°C bis +150°C
Schutzart	IP68
Hinweis	EMV-Kabelverschraubung mit patentiertem Kontaktssystem. Sehr geringer Montageaufwand.

Material	Nickel Plated Brass
Sealing	Chloroprene
Clamping Insert	Polyamide 6
O-Ring	NBR
Operating Temperature	-40°C to +100°C intermittent -40°C to +150°C
Protection Class	IP68
Note	EMC cable gland with patented contact system. Very easy and fast to assemble.

Für besondere Bedingungen oder Einschränkungen siehe entsprechende Produktdokumentation.

For specific conditions or limitations please see relevant product documentation.

Zulassungen / Approvals



Artikelgenaue Zuordnung siehe Seite 175 bis 192.  
Article-based allocation see page 175 to 192.

Artikel Article	Gewinde Entry Thread	Klemmbereich / Clamping Range (mm)		Klemmbereich Schirm Shield Diameter (mm)		1/2	L (mm)	H max. (mm)	VPE PU
		≥	≤	≥	≤				

Standardgewinde / Standard Thread

61080407	PG 7	3.0	6.5	2.5	4.5	14/14	6.0	22.0	50
61080409	PG 9	4.0	8.0	3.0	6.0	17/17	6.0	23.2	50
61080411	PG 11	5.0	10.0	4.0	8.0	20/20	6.0	26.0	50
61080413	PG 13,5	6.0	12.0	5.0	10.0	22/22	6.5	24.5	50
61080416	PG 16	10.0	14.0	8.5	11.5	24/24	6.5	28.0	25
61080421	PG 21	13.0	18.0	11.0	14.0	30/30	7.2	32.5	25
61080429	PG 29	18.0	25.0	16.0	20.0	40/40	8.0	38.0	10
61080436	PG 36	22.0	32.0	20.0	27.0	50/50	9.0	48.0	5
61080442	PG 42	30.0	38.0	28.0	34.0	58/58	12.0	48.0	5
61080448	PG 48	34.0	44.0	31.0	40.0	64/64	14.0	52.4	5

Langgewinde / Long Thread

61480407	PG 7	3.0	6.5	2.5	4.5	14/14	10.0	22.0	50
61480409	PG 9	4.0	8.0	3.0	6.0	17/17	10.0	23.2	50
61480411	PG 11	5.0	10.0	4.0	8.0	20/20	10.0	26.0	50
61480413	PG 13,5	6.0	12.0	5.0	10.0	22/22	10.0	24.5	50
61480416	PG 16	10.0	14.0	8.5	11.5	24/24	10.0	28.0	25
61480421	PG 21	13.0	18.0	11.0	14.0	30/30	12.0	32.5	25
61480429	PG 29	18.0	25.0	16.0	20.0	40/40	12.0	38.0	20
61480436	PG 36	22.0	32.0	20.0	27.0	50/50	14.0	48.0	15
61480442	PG 42	30.0	38.0	28.0	34.0	58/58	16.0	48.0	12
61480448	PG 48	34.0	44.0	31.0	40.0	64/64	18.0	52.4	12

