



Material	Polyamid (+GF)
Dichteinsatz	Chloropren
Rahmendichtung	Polyurethan
Schrauben	Stahl (mit NBR-O-Ring)
Einsatztemperatur	-40°C bis +80°C
Schutzart	IP66
Hinweis	Modular aufgebauter Kabeleinführungsrahmen inkl. Universaldichtungen und Befestigungsschrauben für Kabel mit vormontierten Steckern.

Material	Polyamide (+GF)
Sealing	Chloroprene
Frame Sealing	Polyurethane
Screws	Steel (with NBR-O-Ring)
Operating Temperature	-40°C to +80°C
Protection Class	IP66
Note	Modular constructed cable frame incl. universal sealings and mounting screws for pre-assembled cables.

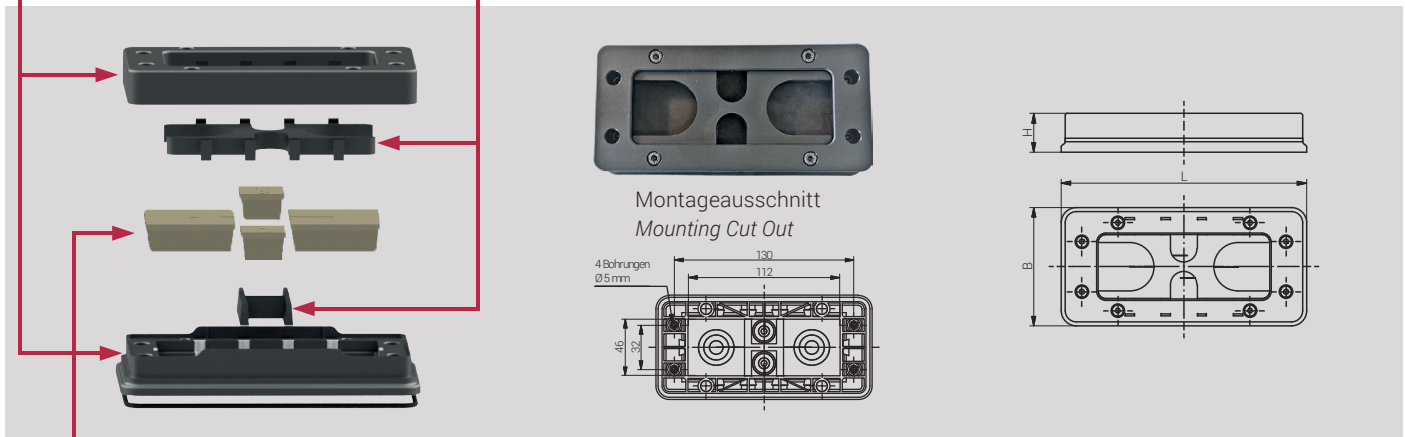
Für besondere Bedingungen oder Einschränkungen siehe entsprechende Produktdokumentation.

For specific conditions or limitations please see relevant product documentation.

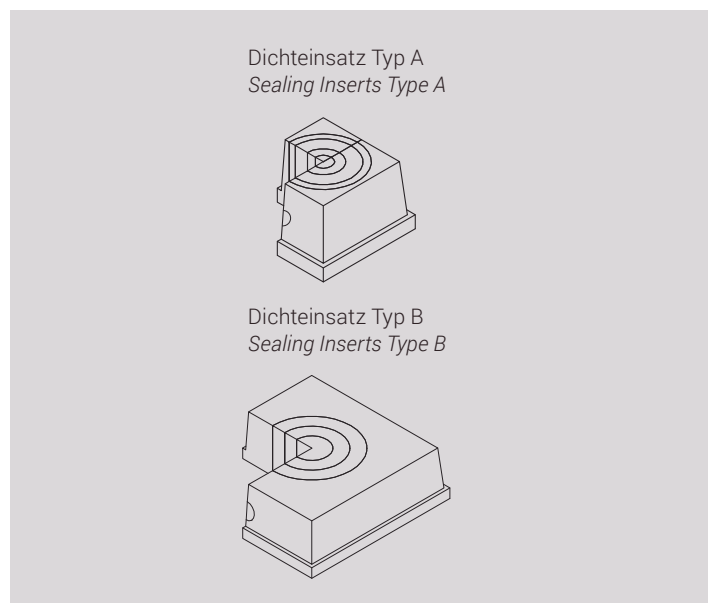
Zulassungen / Approvals E467237

Artikel / Rahmen mit Schrauben Article / Frame incl. screws		L (mm)	B (mm)	H (mm)	VPE PU
RAL7035	RAL9005				
BPASG	BPASB	156.5	75.5	27.5	lose / loose

Artikel / Steckelemente Article / Plug Elements		Anzahl der Dichteinsätze Quantity of Sealing Inserts		VPE PU
RAL7035	RAL9005	Dichteinsatz Typ A Sealing Inserts Type A	Dichteinsatz Typ B Sealing Inserts Type B	
BPASG4G	BPASG4B	2x	2x	lose / loose
BPASG7G	BPASG7B	6x	1x	lose / loose
BPASG10G	BPASG10B	10x	-	lose / loose



Artikel / Dichteinsätze Article / Sealing Inserts	Klemmbereich Clamping Range (mm)		VPE PU
	>	<	
BPASDEA1	3.5	5.5	lose / loose
	5.5	7.5	
	7.5	9.5	
BPASDEA2	9.5	11.5	lose / loose
	11.5	13.5	
	13.5	15.5	
BPASDEB1	15.5	17.5	lose / loose
	17.5	19.5	
	19.5	21.5	
BPASDEB2	21.5	23.5	lose / loose
	23.5	25.5	
	25.5	27.5	
	27.5	29.5	



Bitte geben Sie bei der Anfrage / Bestellung die Artikelnummern für Rahmen, Steckelemente und entsprechende Dichteinsätze an, z.B. BPAS4G, BPASG4G, BPASDEA1 (2x), BPASDEB1 (1x) und BPASDEB2 (1x).
Please specify the item numbers for frame, plug element and corresponding sealing inserts when ordering, e.g. BPAS4G, BPASG4G, BPASDEA1 (2x), BPASDEB1 (1x) und BPASDEB2 (1x).