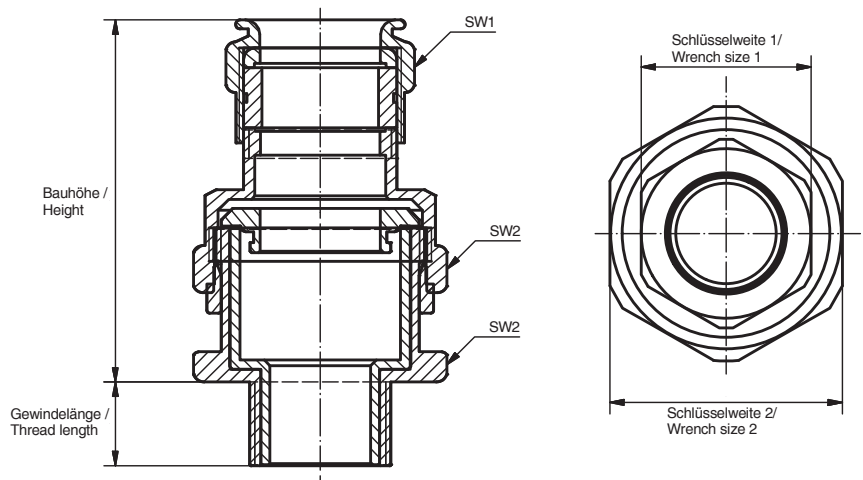


# ADE1FC ADE1FC

Vergußverschraubung für nicht armierte Kabel.  
Compound cable gland for non armoured cable.

Artikel / Article	Größe / Size	Außengewinde M / Entry Thread M	Außengewinde NPT / Entry Thread NPT	Klemmbereich M (NPT) / Clamping range M (NPT)	Aderteilungen / Conductors	Max. Ø / Max. Ø over cores	Max. Anzahl Leitungen / Max. No Cores	Schlüsselweite (1/2) / Wrench size (1/2)	Gewindelänge M (NPT) / Thread length M (NPT)	Bauhöhe / Height
Metrisch / Metric	NPT	NPT								
<i>(Messing vernickelt und Silikonichtung) / (Nickel plated brass and Silicone sealing)</i>										
CAP019594V1	CAP011594V1	4	M16x1,5	¾"	4,00 - 8,50	6,50	6,00	15/19	15,00 (16,60)	36,00
CAP019674V1	CAP011674V1	4	M20x1,5	½"	4,00 - 8,50	6,50	6,00	15/24	15,00 (22,20)	36,00
CAP019694V1	CAP011694V1	5	M20x1,5	½"	6,00 - 12,00	9,50	6,00	19/24	15,00 (22,20)	42,00
CAP019604V1	CAP011604V1	6	M20x1,5	½"	8,50 - 16,00	12,00	10,00	24/30	15,00 (22,20)	48,00
CAP019794V1	CAP011794V1	6	M25x1,5	¾"	8,50 - 16,00	12,00	10,00	24/30	15,00 (22,50)	48,00
CAP019704V1	CAP011704V1	7	M25x1,5	¾"	12,00 - 21,00	17,00	21,00	30/41	15,00 (22,50)	58,00
CAP019894V1	CAP011894V1	7	M32x1,5	1"	12,00 - 21,00	17,00	21,00	30/41	15,00 (27,30)	58,00
CAP019804V1	CAP011804V1	8	M32x1,5	1"	16,00 - 27,50	23,00	42,00	41/48	15,00 (27,30)	70,00
CAP019994V1	CAP011994V1	8	M40x1,5	1½"	16,00 - 27,50	23,00	42,00	41/48	15,00 (28,00)	70,00
CAP019904V1	CAP011904V1	9	M40x1,5	1½"	21,00 - 34,00	29,00	60,00	48/55	15,00 (28,00)	79,00
CAP019094V1	CAP011094V1	9	M50x1,5	1½"	21,00 - 34,00	29,00	60,00	48/55	16,00 (28,50)	79,00
CAP019004V1	CAP011004V1	10	M50x1,5	2"	27,00 - 41,00	36,50	80,00	55/64	16,00 (29,20)	88,00
CAP019294V1	CAP011294V1	11	M63x1,5	2"	33,00 - 48,00	43,00	100,00	64/72	17,00 (29,20)	98,00
CAP019274V1	CAP011204V1	12	M63x1,5	2"	40,00 - 56,00	50,00	100,00	72/85	17,00 (29,20)	103,00
-	CAP011494V1	12	-	2½"	40,00 - 56,00	50,00	100,00	72/85	(42,50)	103,00
CAP019304V1	CAP011404V1	13	M75x1,5	2½"	46,00 - 65,00	59,00	120,00	85/95	18,00 (42,50)	111,00
-	CAP012504V1	13	-	3"	46,00 - 65,00	59,00	120,00	85/95	(44,00)	111,00
CAP010594V1	CAP012574V1	14	M90x2,0	3"	54,00 - 74,00	66,00	140,00	95/110	22,00 (44,00)	120,00
-	CAP012604V1	14	-	3½"	54,00 - 74,00	66,00	140,00	95/110	(45,20)	120,00
CAP010504V1	CAP012594V1	15	M90x2,0	3"	63,00 - 83,00	75,00	140,00	110/120	22,00 (44,00)	125,00
-	CAP012694V1	15	-	3½"	63,00 - 83,00	75,00	140,00	110/120	(46,50)	125,00
CAP010794V1	CAP012704V1	16	M110x2,0	4"	72,00 - 93,00	85,00	200,00	120/135	22,00 (46,50)	128,00



Bitte beachten Sie, dass es sich bei der o.a. Darstellung nur um ein Maßbild handelt. / Please note that the above representation is just a dimension illustration.

### Ex-Kennzeichnung

I M2 / Ex db I, Ex eb I  
II 2 GD / Ex db/eb IIC  
Ex tb IIIC

### Normen

EN 60079-0, EN 60079-1, EN 60079-7,  
EN 60079-31

### Zulassungen/Zertifikatsnummern

ATEX / INERIS 12ATEX0032X  
IECEX / IECEX INE 12.0025X  
INMETRO / CEPEL 05.0558X  
EAC / TC RU C-FR.ГБ05.В.00858  
NEPSI / GYJ13.1082X  
UL / 20150105-E310130 (Gewindegrößen ab  
M20 or 1/2"NPT)  
UL Marine / 20141212-E314047 (Gewinde-  
größen ab M20 or 1/2"NPT)  
DNV / E-13811  
ABS / 14-HS1274083-PDA  
Lloyds / 11/00072(E2)  
CCOE / CCOE Certificate  
SABS / MS/15-0314X  
Bureau Veritas / 40910/A0 BV  
CEPEL / CEPEL 05.0558X  
DTS / 999 - 1331 01 B  
KOSHA / 2015-BO-249 to 252

### Temperaturen

TSC-Vergussmasse: -60°C bis +80°C  
TSC-Vergussmasse bei UL-Marine: -20°C  
bis +40°C

### IP

IP66/IP68 (Montageanleitung beachten)

### Weitere Materialien

Edelstahl  
Bronze

### Artikelnummern für alternative Materialien

*Zum Beispiel* CAP8...4V1 = Messing vernickelt und  
Silikondichtung  
CAP8...8V1 = Bronze (auf Anfrage)  
CAP8...9V1 = Edelstahl und Silikondichtung

### Besonderheiten und Vorteile

- Große Auswahl an Zulassungen nach verschiedenen Standards wie IEC oder NEC500 und NEC505.
- Speziell entwickelte Dichtung mit integriertem, aber leicht entfernbarem Staubschutzplättchen.
- Möglichkeit zur einfachen und platzsparenden Fixierung des Kabels zur Erhöhung der Zugentlastung und zur Erfüllung der Anforderungen gemäß EN 60079-14:2014/10.3 durch das Klemmmodul (siehe Seite 22).
- Zusätzliche Überschwemmungsschutz-Dichtung.
- Auch als Kit erhältlich inklusive Gegenmutter und Anschlussgewindedichtring (siehe Seite 59).

Für besondere Bedingungen oder Einschränkungen siehe entsprechende Produktdokumentation.

### Ex marking

I M2 / Ex db I, Ex eb I  
II 2 GD / Ex db/eb IIC  
Ex tb IIIC

### Standards

EN 60079-0, EN 60079-1, EN 60079-7,  
EN 60079-31

### Approvals/Certificate number

ATEX / INERIS 12ATEX0032X  
IECEX / IECEX INE 12.0025X  
INMETRO / CEPEL 05.0558X  
EAC / TC RU C-FR.ГБ05.В.00858  
NEPSI / GYJ13.1082X  
UL / 20150105-E310130 (Thread sizes from M20  
or 1/2"NPT)  
UL Marine / 20141212-E314047 (Thread sizes  
from M20 or 1/2"NPT)  
DNV / E-13811  
ABS / 14-HS1274083-PDA  
Lloyds / 11/00072(E2)  
CCOE / CCOE Certificate  
SABS / MS/15-0314X  
Bureau Veritas / 40910/A0 BV  
CEPEL / CEPEL 05.0558X  
DTS / 999 - 1331 01 B  
KOSHA / 2015-BO-249 to 252

### Temperature

TSC Compound: -60°C to +80°C  
TSC Compound for UL Marine: -20°C  
to +40°C

### IP

IP66/IP68 (consider mounting instruction)

### Further materials

Stainless Steel  
Bronze

### Article codes for alternative materials

*For Example* CAP8...4V1 = Nickel plated brass and Silicone  
sealing  
CAP8...8V1 = Bronze (on request)  
CAP8...9V1 = Stainless steel and Silicone sealing

### Features and benefits

- Wide range of approvals for various standards such as IEC or NEC500 and NEC505.
- Specially designed seal with integrated but easily removable dust cover.
- Possibility for simple and space-saving fixing of the cable to increase the strain relief and to fulfill the requirements of EN 60079-14: 2014 / 10.3 by the clamping module (see page 22).
- Additional deluge protection seal.
- As well available as Kit inclusive locknut and washer (see page 59).

For specific conditions or limitations see relevant product documentation.

