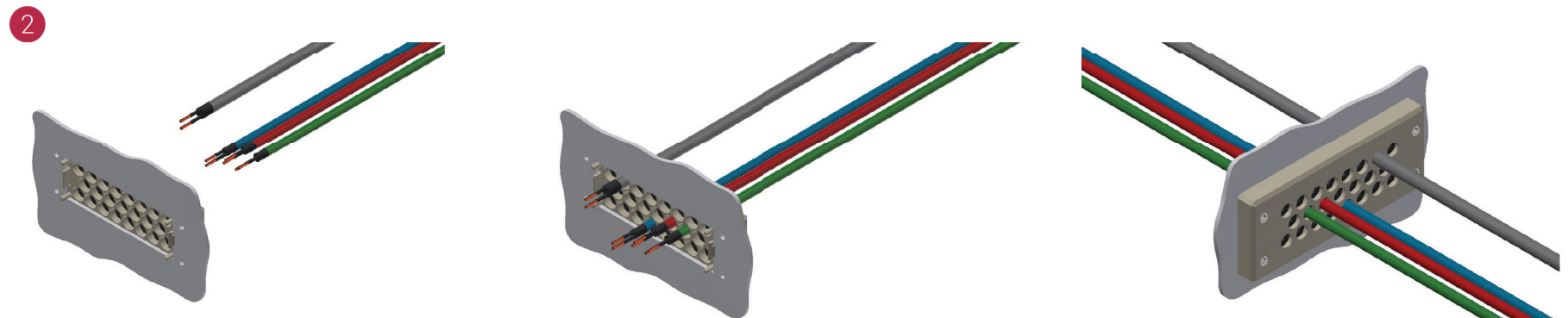
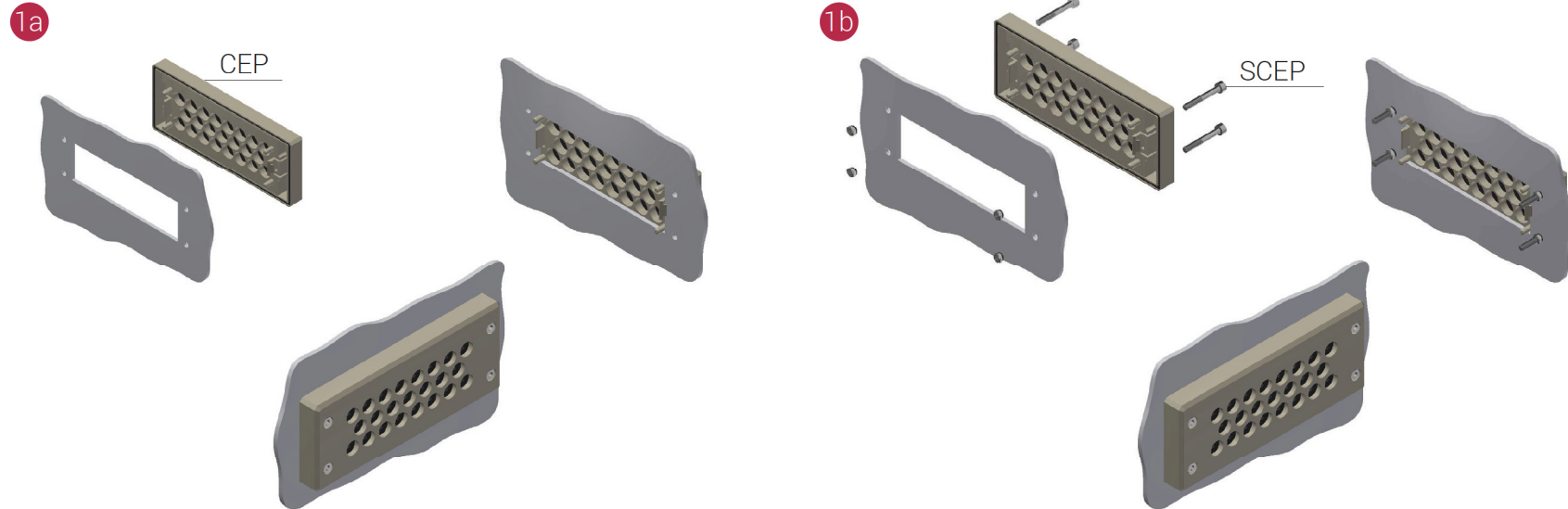


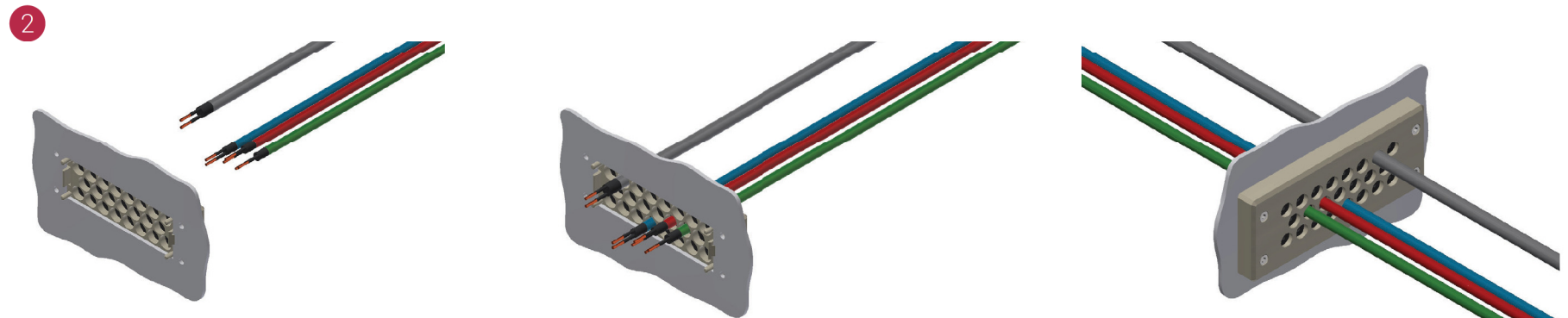
Befestigung der Kabeleinführungsplatte „CEP“ via Snap-Montage oder beigelegter Schrauben inkl. Gegenmuttern „SCEP“.



Vorbereitung und Einführung der Kabel in die entsprechenden Durchgänge.



Installing the cable entry plate „CEP“ via snap-fit or with enclosed screws incl. locknuts “SCEP”.



Preparing and inserting the cable through the appropriate holes.