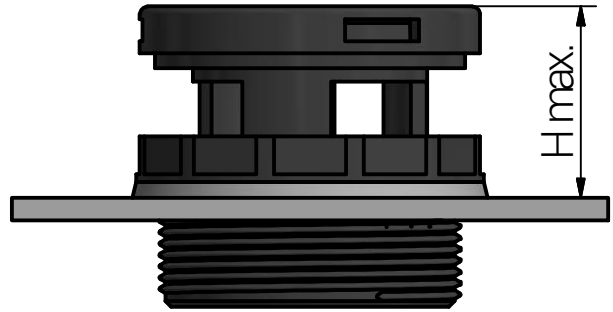
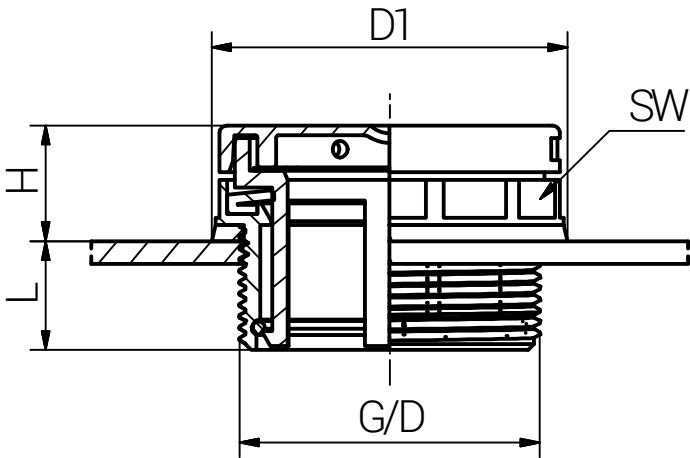
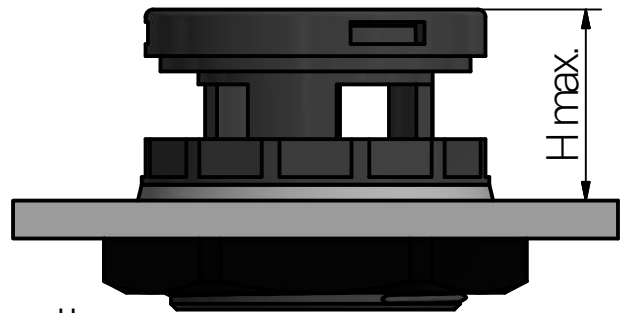
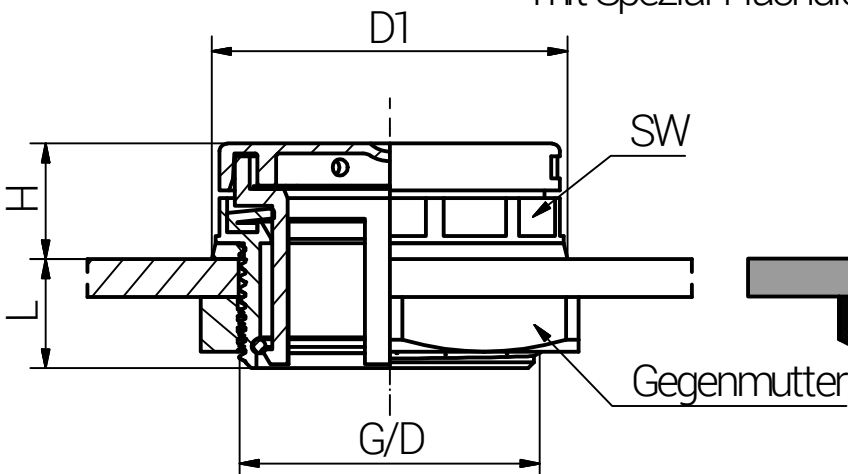


Montageanleitung

Gewindebohrung mit Spezial-Flachdichtung



Durchgangsbohrung mit Spezial-Flachdichtung



Schritt	Montageschritt (Die Installation sollte nur von einem qualifizierten Elektriker durchgeführt werden, der in der Installation von Kabelverschraubungen geschult ist.)
1	Druckausgleichselement mit dem Anschlussgewinde am Gegenstück (z.B. Elektronikgehäuse) montieren und soweit anziehen, dass die Flachdichtung ihre Funktion erfüllt. Zu festes Anziehen kann zu Beschädigungen führen.

Artikel	Membrantyp	Luftdurchlass l/h	Wassereintrichdruck l/h	Berstdruck mbar	Luftdurchlass nach Öffnung l/h	Gewinde G	SW (mm)	L (mm)	H (mm)	H max. (mm)	D1 (mm)	Durchgangsbohrung D (mm)	Anzugsdrehmoment (Nm) ADM
M40PLCT150	PTFE	400	> 150	150±50	540.000	M40x1,5	45	15,0	13,6	28,1	47,0	40 (0/+0,2)	5,0
M40PLCT350	PTFE	400	> 150	350±100	540.000	M40x1,5	45	15,0	13,6	28,1	47,0	40 (0/+0,2)	5,0



RST Rabe-System-Technik und Vertriebs-GmbH
 Otto-Lilienthal-Strasse 19
 49134 Wallenhorst
 ☎ +49 5407 8766-0
 ☎ +49 5407 8766-99
 ✉ info@rst.eu

Unless otherwise specified on the drawing:
 Metric Thread = EN 60423
 PG Thread = DIN 40430
 NPT Thread = ANSI B1.20.1
 Tolerance: DIN ISO 2768-m
 All dimensions in mm

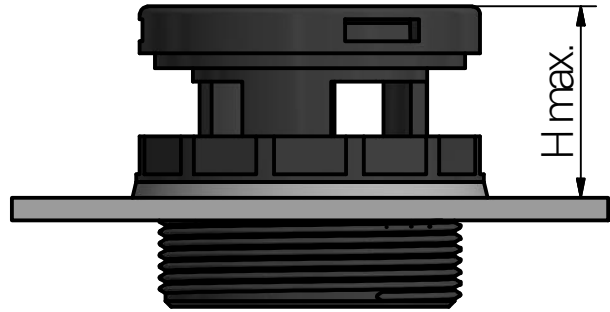
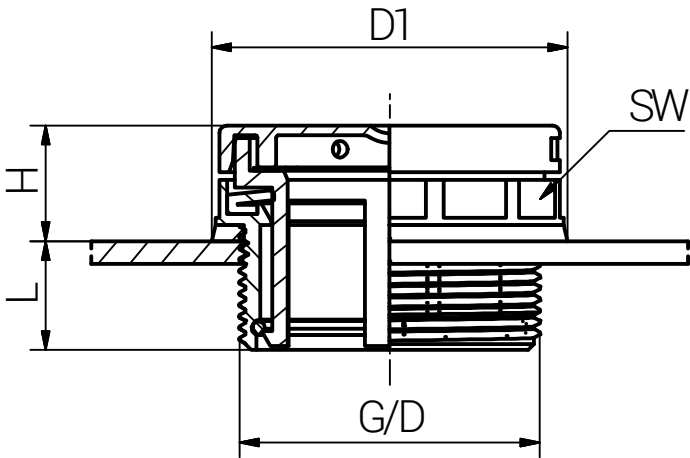
Abusively use, in particular reproduction and dissemination to third parties is not permitted. You can be punished by civil law. Technical changes are reserved.

Date	Name
Draw. 11.05.2021	SL
Appr. 11.05.2021	KH
Norm	1:1
Scale:	
Material:	Polyamid

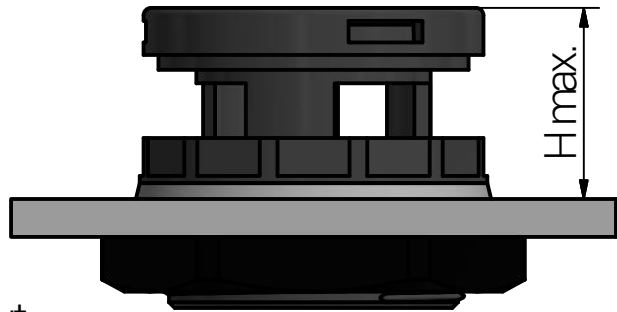
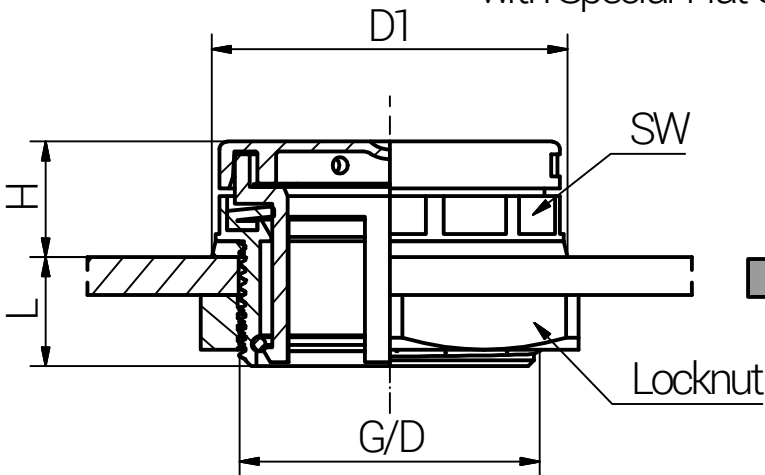
<h1>SICHERHEITS-DAE Metrisch</h1>	
Drawing-Nr.: M40PLCTx50_SZM_TD_German	1 of 1
Status: Modification Date Name	A4
Z:\inventor\Montageanleitung\Druckausgleichselemente\Sicherheits-DAE\Sicherheits-DAE-M40PLCTx50_SZM_TD_German.idw	V17

Mounting Instruction

Threaded Enclosure with Special-Flat Sealing Washer



Non Threaded Enclosure with Special-Flat Sealing Washer



Step	Assembly Steps (The installation should only be done by a qualified Electricians who are trained in the installation of cable glands.)
1	Mount the pressure balance element with the connection thread on the counterpart (e.g. electronic enclosure) and tighten until the washer fulfills its function. Over tightening may cause damage.

Article	Type of membrane	Air Flow l/h	Water Flow Rate l/h	Burst Pressure mbar	Air Flow after opening l/h	Thread	SW (mm)	L (mm)	H (mm)	H max. (mm)	D1 (mm)	Non Threaded Enclosure D (mm)	Tightening Torque (Nm) TT
M40PLCT150	PTFE	400	> 150	150±50	540.000	M40x1,5	45	15,0	13,6	28,1	47,0	40 (0/+0,2)	5,0
M40PLCT350	PTFE	400	> 150	350±100	540.000	M40x1,5	45	15,0	13,6	28,1	47,0	40 (0/+0,2)	5,0



RST Pabe-System-Technik und Vertriebs-GmbH
Otto-Lilienthal-Strasse 19
49134 Wallenhorst
☎ +49 5407 8766-0
☎ +49 5407 8766-99
✉ info@rst.eu

Unless otherwise specified on the drawing:
Metric Thread = EN 60423
PG Thread = DIN 40430
NPT Thread = ANSI B1.20.1
Tolerance: DIN ISO 2768-m
All dimensions in mm

Abusively use, in particular reproduction and dissemination to third parties is not permitted. You can be punished by civil law. Technical changes are reserved.

	Date	Name
Draw.	11.05.2021	SL
Appr.	11.05.2021	KH
Norm		1:1
Scale:		
Material:	Polyamide	

Drawing-Nr.: M40PLCTx50_SZM_TD_Englisch	1 of 1
	A4
	V6